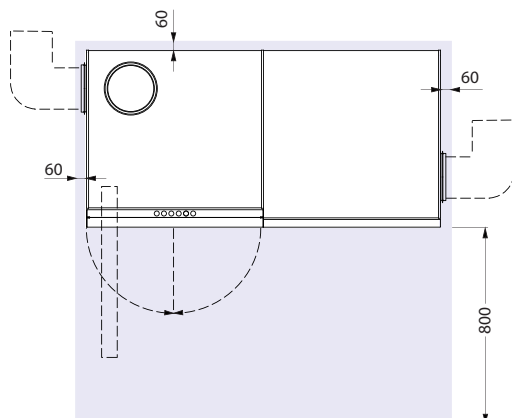


- |                     |                                       |
|---------------------|---------------------------------------|
| 1 Außenluft (Ø 160) | 9 Kondensatablauf ¾" AG               |
| 2 Abluft (Ø 160)    | 10 Wärmepumpenmodul                   |
| 3 Fortluft (Ø 160)  | 11 Brauchwasserspeicher               |
| 4 Zuluft (Ø 160)    | 12 Eintritt Brauchwasser (kalt) ¾" IG |
| 5 Steuerung         | 13 Austritt Brauchwasser (warm) ¾" IG |
| 6 Filter Außenluft  | 14 Durchführung Kondensatablauf       |
| 7 Filter Abluft     |                                       |
| 8 Kabeldurchführung |                                       |

**aerosmart m R 150.2220**



**Mindestfreiraum:**



**Technische Daten**

Netzversorgung .....	230 VAC / 50 Hz
Empfohlene Vorsicherung (Netzzuleitung 1) .....	16 A
Empfohlene Vorsicherung (Netzzuleitung 2) .....	13 A
Mindestluftmenge im Heizbetrieb .....	160 m <sup>3</sup> /h
Maximale Luftmenge bei 170 Pa extern .....	235 m <sup>3</sup> /h
Maximale Luftmenge bei 100 Pa extern .....	300 m <sup>3</sup> /h
Fortluftseitiger Wärmebereitstellungsgrad des Lüftungsmoduls, effektiv nach PHI .....	78%
Maximale Leistungsaufnahme der Ventilatoren (total) .....	100 W
Elektrisches Wirkverhältnis der Gesamtanlage (bei AUL = +3 °C) .....	4,5
Maximale Leistungsaufnahme der Wärmepumpe (bei tc = 50 °C) .....	450 W
Nennbetriebsbedingungen bei Außenluft +5°C; Abluft 21°C; rel. F. 40%:	
Leistungsaufnahme der Wärmepumpe .....	375 W
Thermische Leistung der Wärmepumpe .....	1315 W
COP .....	3,5
Maximaler Betriebsstrom der Wärmepumpe .....	2,4 A
Maximaler Anlaufstrom .....	13 A
Maximale Leistungsaufnahme Elektroheizstab .....	2000 W
Akustische Daten bei Nennluftmenge und 100 Pa extern: ...	
Gehäuse (Schalldruckpegel nach PHI) .....	45 dB(A)
Zuluftanschluss (Mündungsreflexion berücksichtigt) .....	48 dB(A)
Abluftanschluss (Mündungsreflexion berücksichtigt) .....	50 dB(A)
Gewicht .....	ca. 255 kg
Kältemittel .....	R134a

## Bauartenbestätigung nach ÖNORM 7755-2

<b>Wärmepumpe:</b>	
Hersteller:	drexel und weiss energieeffiziente haustechnik-systeme GmbH
Gerätetyp:	aerosmart M
<b>Kältemittel:</b>	
Art / Bezeichnung:	R134a
Füllmasse:	2,3 kg
<b>Kältemaschinenöl:</b>	
Art / Bezeichnung:	TRITON SEZ32
Füllmasse:	290 cm <sup>3</sup>
<b>Wärmeträger:</b>	
Art / Bezeichnung:	Abluft
<b>Sicherheitseinrichtung Wärmequellenanlage (niederdruckseitig):</b>	
Minimale Temperatur des rückgeführten Wärmequellenmediums in °C:	-10°C
Art der Begrenzung:	Sicherheitsdruckbegrenzer (Niederdruck-Pressostat) - Fabrikat: Danfoss - Typ: ACB-2UA223W - eingestellter Auslösedruck: -24°C
<b>Sicherheitseinrichtung Wärmenutzungsanlage (hochdruckseitig):</b>	
	Abschaltung bei Übertemperatur im Brauchwasser (Wärmeübertragung erfolgt auf direktem Weg)  – eingestellte Auslöstemperatur = 67°C
<b>Verdampfer:</b>	
Werkstoff:	Luftregister mit Cu-Rohr und Alulamellen

Aussteller:



.....  
 drexel und weiss energieeffiziente haustechnik-systeme GmbH, Achstraße 42, 6922 Wolfurt, Österreich