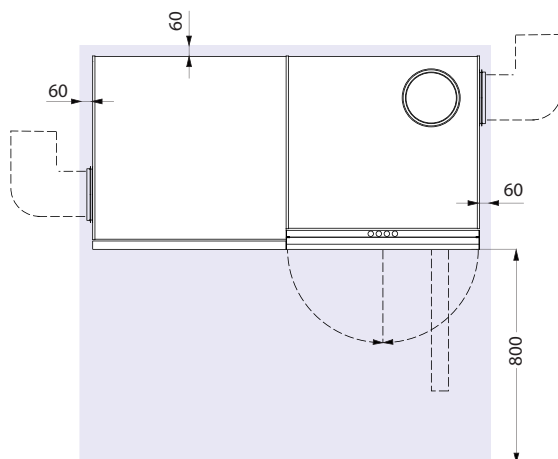


- | | |
|---------------------|---------------------------------------|
| 1 Außenluft (Ø 160) | 9 Kondensatablauf ¾" AG |
| 2 Abluft (Ø 160) | 10 Wärmepumpenmodul |
| 3 Fortluft (Ø 160) | 11 Brauchwasserspeicher |
| 4 Zuluft (Ø 160) | 12 Eintritt Brauchwasser (kalt) ¾" IG |
| 5 Steuerung | 13 Austritt Brauchwasser (warm) ¾" IG |
| 6 Filter Außenluft | 14 Durchführung Kondensatablauf |
| 7 Filter Abluft | |
| 8 Kabeldurchführung | |

aerosmart I L 150.3120



Mindestfreiraum:



Technische Daten

Netzversorgung	230 VAC / 50 Hz
Empfohlene Vorsicherung (Netzzuleitung 1)	16 A
Empfohlene Vorsicherung (Netzzuleitung 2)	13 A
Mindestluftmenge im Heizbetrieb	205 m ³ /h
Maximale Luftmenge bei 170 Pa extern	235 m ³ /h
Maximale Luftmenge bei 100 Pa extern	300 m ³ /h
Fortluftseitiger Wärmebereitstellungsgrad des Lüftungsmoduls, effektiv nach PHI	78%
Maximale Leistungsaufnahme der Ventilatoren (total)	100 W
Elektrisches Wirkverhältnis der Gesamtanlage (bei AUL = +3 °C)	4,7
Maximale Leistungsaufnahme der Wärmepumpe (bei tc = 50 °C)	550 W

Nennbetriebsbedingungen bei Außenluft +5°C; Abluft 21°C; rel. F. 40%:

Leistungsaufnahme der Wärmepumpe	475 W
Thermische Leistung der Wärmepumpe	1695 W
COP	3,55
Maximaler Betriebsstrom der Wärmepumpe	3,5 A
Maximaler Anlaufstrom	17 A
Maximale Leistungsaufnahme Elektroheizstab	2000 W

Akustische Daten bei Nennluftmenge und 100 Pa extern:

Gehäuse (Schalldruckpegel nach PHI)	45 dB(A)
Zuluftanschluss (Mündungsreflexion berücksichtigt)	48 dB(A)
Abluftanschluss (Mündungsreflexion berücksichtigt)	50 dB(A)

Gewicht	255 kg
Kältemittel	R134a

Bauartenbestätigung nach ÖNORM 7755-2

Wärmepumpe:	
Hersteller:	drexel und weiss energieeffiziente haustechnik-systeme GmbH
Gerätetyp:	aerosmart L
Kältemittel:	
Art / Bezeichnung:	R134a
Füllmasse:	2,3 kg
Kältemaschinenöl:	
Art / Bezeichnung:	TRITON SEZ32
Füllmasse:	290 cm ³
Wärmeträger:	
Art / Bezeichnung:	Abluft
Sicherheitseinrichtung Wärmequellenanlage (niederdruckseitig):	
Minimale Temperatur des rückgeführten Wärmequellenmediums in °C:	-10°C
Art der Begrenzung:	Sicherheitsdruckbegrenzer (Niederdruck-Pressostat) - Fabrikat: Danfoss - Typ: ACB-2UA223W - eingestellter Auslösedruck: -24°C
Sicherheitseinrichtung Wärmenutzungsanlage (hochdruckseitig):	
	Abschaltung bei Übertemperatur im Brauchwasser (Wärmeübertragung erfolgt auf direktem Weg) – eingestellte Auslöstemperatur = 67°C
Verdampfer:	
Werkstoff:	Luftregister mit Cu-Rohr und Alulamellen

Aussteller:



.....
 drexel und weiss energieeffiziente haustechnik-systeme GmbH, Achstraße 42, 6922 Wolfurt, Österreich