

drexel und weiss

raumklima : intelligent und einfach



aerosilent bianco

Einbau

Inhalt

Technische Daten	4
Sicherheitshinweise.....	6
Typenschild	6
Gerätetypen.....	6
Systemübersicht	7
Legende	7
Umgebungsbedingungen	8
Aufstellungsort.....	8
Erforderlicher Mindestfreiraum	8
Isolation der Luftleitungen	8
Frostfreihaltung der Außenluft	8
Feinstaubfilterung der Zuluft	8
Maßzeichnungen	9
aerosilent bianco R (Rechtsausführung)	9
aerosilent bianco R S (Rechtsausführung) Luftanschlüsse seitlich	9
aerosilent bianco L (Linksausführung)	10
aerosilent bianco L S (Linksausführung) Luftanschlüsse seitlich	10
Transport, Verpackung	11
Transport der Geräte.....	11
Verpackung.....	11
Gerätezubehör	11
Raumbediengerät psiiioTOUCH	11
Schalldämpfer	11
CO2-Sensor	12
Feinstaubfilter	12
Montage	13
Montage an der Wand	14
Montage unter einer Decke	14
Einhängen des Gerätes	15
Gerätefront abnehmen	16
Lufttechnische Anschlüsse	16
Symbole.....	16
Hydraulische Anschlüsse	17
Kondensatanschluss.....	17
Elektrische Anschlüsse	18
Datenübertragung.....	18
Verbindung zum Raumbediengerät	19
Potenzialausgleich	19
Netzanschluss - Klemmblock X1.....	19
Steuerungsplatine.....	20
Elektrische Anschlüsse CO2-Sensor CS-K.....	21
Fehlervermeidung / Checkliste	21

Technische Daten

Netzversorgung	230 VAC / 50 Hz
Empfohlene Vorsicherung	13 A
Nennluftmenge	95 m ³ /h
max. Luftmenge bei 170 Pa extern	150 m ³ /h
Maximale Luftmenge bei 100 Pa extern	165 m ³ /h
Fortluftseitiger Wärmebereitstellungsgrad des Lüftungsmoduls, effektiv nach PHI	87%
Maximale Leistungsaufnahme der Ventilatoren (total)	75 W
Maximale Leistungsaufnahme der elektrischen Vorwärmung	1000 W
Akustische Daten bei Nennluftmenge und 100 Pa extern:	
Gehäuse (Schalldruckpegel nach PHI)	44 dB(A)
Zuluftanschluss (Mündungsreflexion berücksichtigt)	50 dB(A)
Abluftanschluss (Mündungsreflexion berücksichtigt)	57 dB(A)

Kundeninformation

Einführung

Bitte lesen Sie dieses Handbuch. In diesem Handbuch sind nicht nur die Funktionen des Komfortlüftungsgerätes beschrieben, es sind auch viele Hinweise und Tipps enthalten, die sowohl vor Personenschaden bewahren als auch eine lange Lebensdauer Ihrer Anlage gewährleisten. Beachten Sie die Sicherheitshinweise!

Urheberrecht

Dieses Handbuch enthält durch Copyright geschützte Informationen. Alle Rechte vorbehalten. Kein Teil dieses Handbuches darf ohne vorherige schriftliche Genehmigung fotokopiert, anderweitig vervielfältigt oder in eine andere Sprache übersetzt werden.

Technische Änderungen

Änderungen der in diesem Handbuch enthaltenen Informationen vorbehalten.

Bestimmungsgemäße Verwendung

Das Gerät ist bestimmt für die Belüftung von Wohn- und Aufenthaltsräumen von Passivhäusern und ggf. für passivhaus-nahe Gebäude, je nach Berechnung und Gebäudekonzept.

Fehlanwendungen

Das luftdichte Gehäuse des Gerätes darf keinesfalls durchbohrt oder auf andere Weise beschädigt werden.

Alle anderen Verwendungen, außer in der bestimmungsgemäßen Verwendung angeführt, sind unzulässig.

Das Gerät ist nicht zum Entfeuchten von Rohbauten zugelassen. Das Lüften von Räumen mit extrem hoher Luftfeuchtigkeit, wie z.B. Sauna, und mit extrem belasteter Abluft (Rauchgase, stark fetthaltige Luft, explosive Abluft) ist ebenfalls nicht zulässig.

Wartungsintervalle

Wir empfehlen, alle drei Jahre eine Gerätewartung durch den Werkskundendienst bzw. den autorisierten Partnerbetrieb durchführen zu lassen.

- Überprüfung der Ventilatoren
- Überprüfung und Reinigung aller Komponenten
- Überprüfung des Kondensatablaufs
- Überprüfung der Steuer- und Regeleinheit

Sicherheitshinweise



Warnung: Weist darauf hin, dass das Nichtbeachten der empfohlenen Vorsichtsmaßnahmen zu Personen- oder Geräteschäden durch elektrischen Strom führen kann.



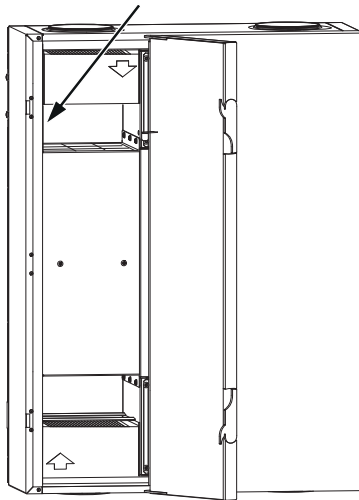
Achtung: Weist darauf hin, dass das Nichtbeachten der empfohlenen Vorsichtsmaßnahmen zu Sachbeschädigung führen kann.



Hinweis: Anmerkungen mit Tipps und Informationen für den praktischen Einsatz.

Typenschild

Das Typenschild befindet sich im Gerät im Ablufttrakt auf der Seitenwand.
Beachten Sie die Geräteausführung!



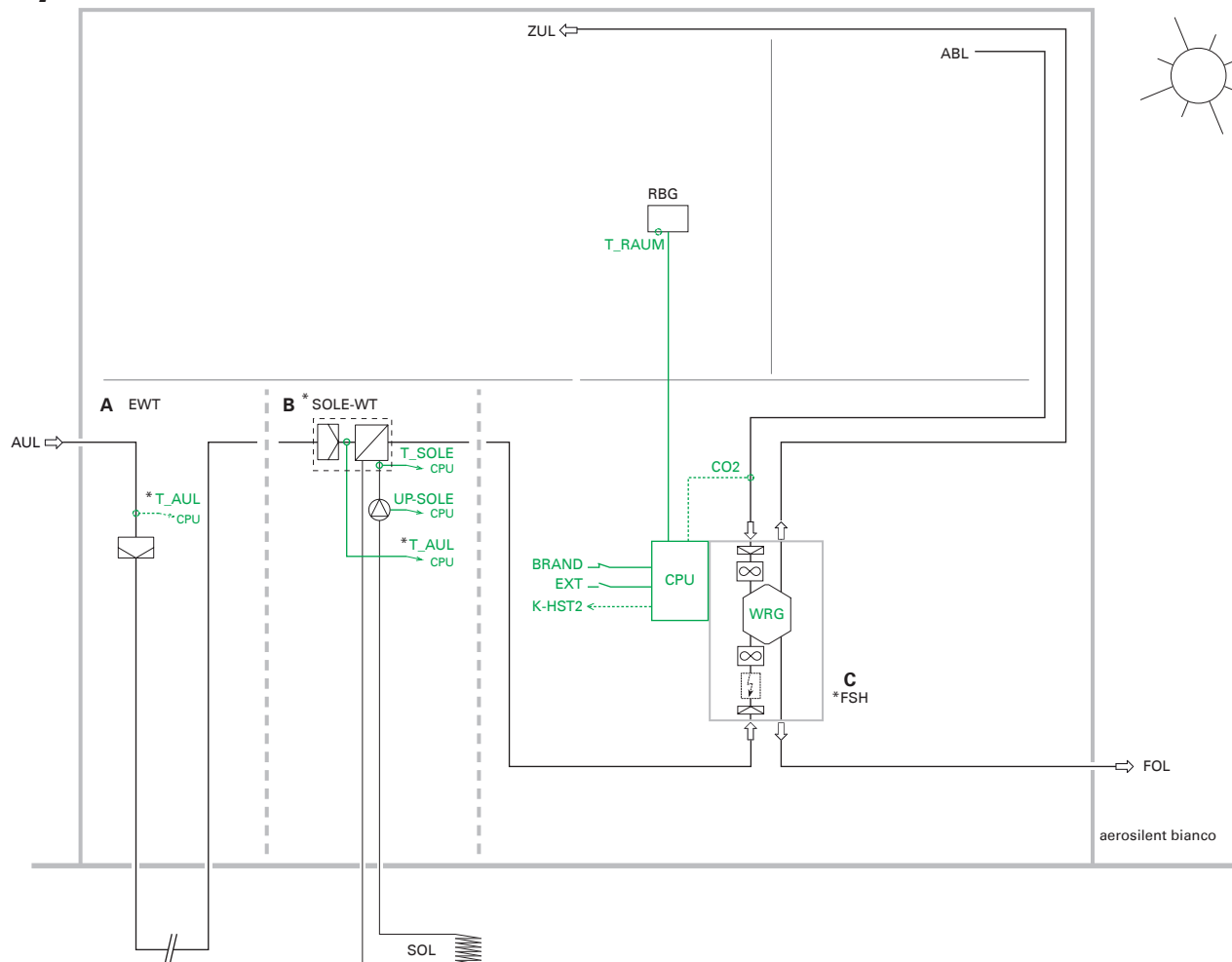
Gerätetypen

Folgende Gerätetypen sind je als Rechts- oder als Linksausführung erhältlich:

aerosilent bianco, Komfortlüftungsgerät mit integrierter Frostschutzheizung.
Die Luftanschlüsse befinden sich oben, bzw. unten am Gerät.

aerosilent bianco S, Komfortlüftungsgerät mit integrierter Frostschutzheizung.
Die Luftanschlüsse befinden sich seitlich am Gerät.

Systemübersicht



- AAußenluftvorwärmung mit Erdwärmetauscher (T_AUL optional)
- BAußenluftvorwärmung mit Sole-Wärmetauscher
- CAußenluftvorwärmung mit Frostschutzheizung FSH
- * siehe elektrische Anschlüsse

Legende

ABL.....Abluft	K-HST2Kontakt Heizstufe 2
AULAußenluft	RBGRaumbediengerät
BRAND.....Brandmeldekontakt	SOLSole-Kreis
CO2CO2-Sensor	SOLE-WTSole-Wärmetauscher
CPUMikroprozessor	T_AULTemperaturfühler Außenluft
EWT.....Erdwärmetauscher	T_RAUM.....Temperaturfühler Raum
EXT.....Lüfterstufe 3 oder Party mit externem Schalter	T_SOLETemperaturfühler Sole
FOL.....Fortluft	UP-SOLE.....Umwälzpumpe Sole
FSH.....Frostschutzeinrichtung	WRG.....Wärmerückgewinnung
	ZUL.....Zuluft

Umgebungsbedingungen

Aufstellungsort

Voraussetzung für die Aufstellung der Geräte ist der fertige Bodenaufbau sowie die vorbereiteten wasserseitigen Anschlüsse. Weiters ist eine Einbringöffnung von 700 mm erforderlich.

Der Aufstellort muss aufgrund des entstehenden Kondensats frostfrei sein.

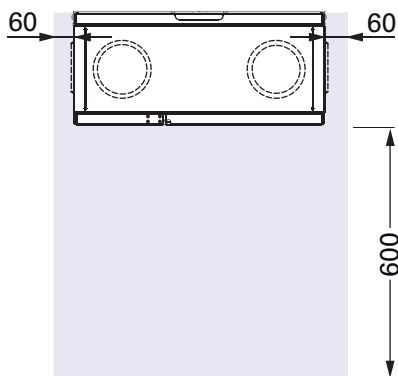
Die zulässige Umgebungstemperatur der Geräte beträgt +5 bis +40°C.

Die zulässige Raumfeuchte beträgt maximal 70%.

Der Aufstellort sollte möglichst nahe an der wärmegeämmten Gebäudehülle liegen, um die Kanalabschnitte mit großer Temperatur-Differenz zum Aufstellraum möglichst kurz zu halten.

Erforderlicher Mindestfreiraum

Vor dem Gerät muss für Revisionsarbeiten und Filterwechsel ein Freiraum eingehalten werden.



Isolation der Luftleitungen

Die Inbetriebnahme der Geräte ist ohne fertig gestellte Isolation der Luftleitungen nicht zulässig, da entstehende Feuchtigkeit (Kondensat) Gerätekomponenten beschädigen kann. Die Isolationsstärken sind laut Haustechnikplanung, kalte Leitungen im Innenbereich aber mindestens mit 50 mm, diffusionsdicht, auszuführen.

Frostfreihaltung der Außenluft

Die Frostfreihaltung der Wärmerückgewinnung wird mit einer integrierten Frostschutzheizung (FSH) realisiert.

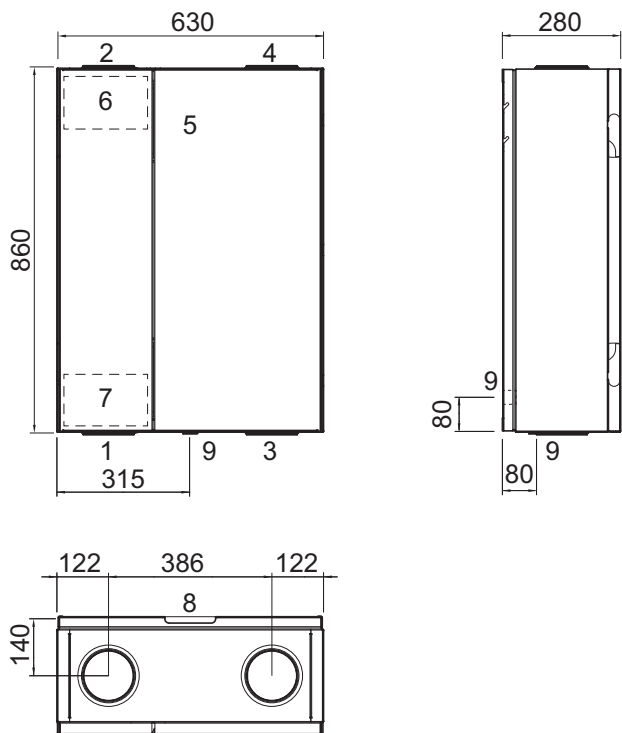
Feinstaubfilterung der Zuluft

Die Feinstaubfilterung der Zuluft soll möglichst am ersten Punkt des Systems erfolgen (Außenluft). Vom Betrieb der Anlage ohne Feinstaubfilterung ist abzuraten.

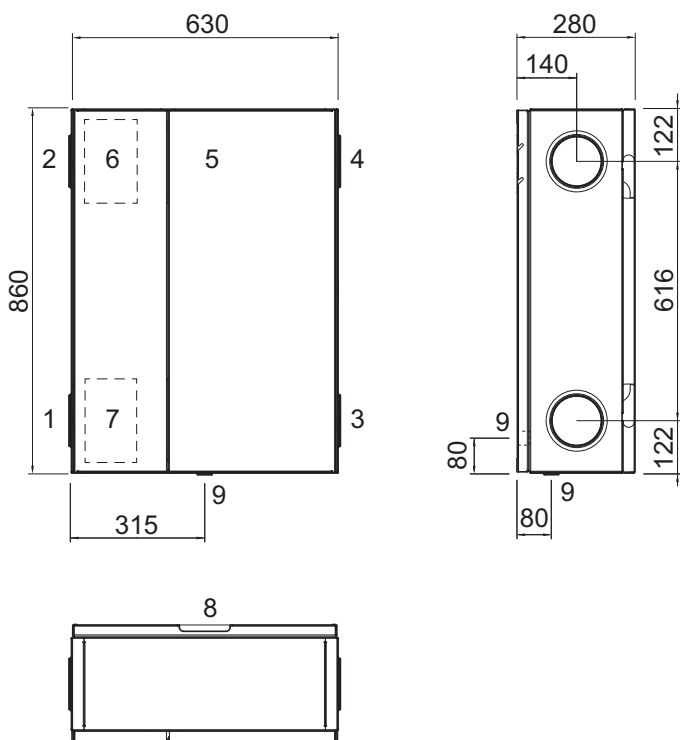
Der Feinstaubfilter ist im Gerät integriert.

Maßzeichnungen

aerosilent bianco R (Rechtsausführung)

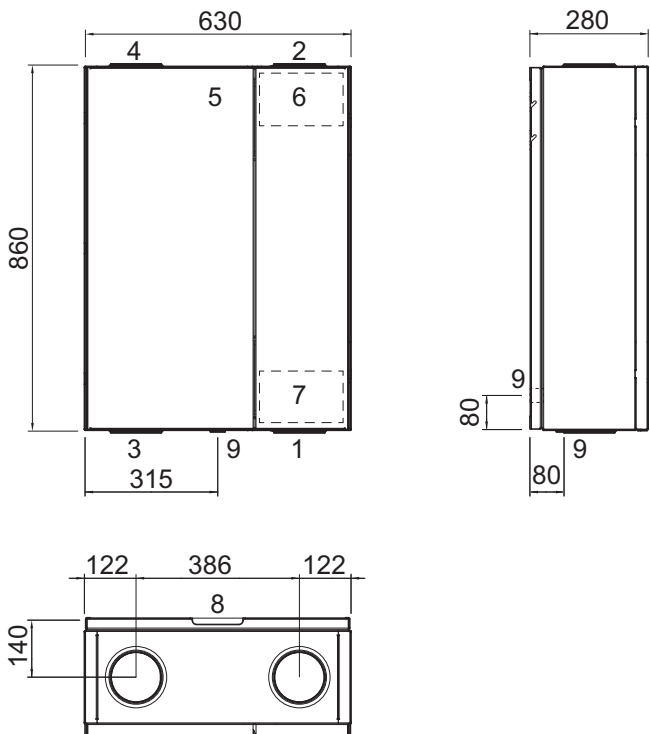


aerosilent bianco R S (Rechtsausführung) Luftanschlüsse seitlich

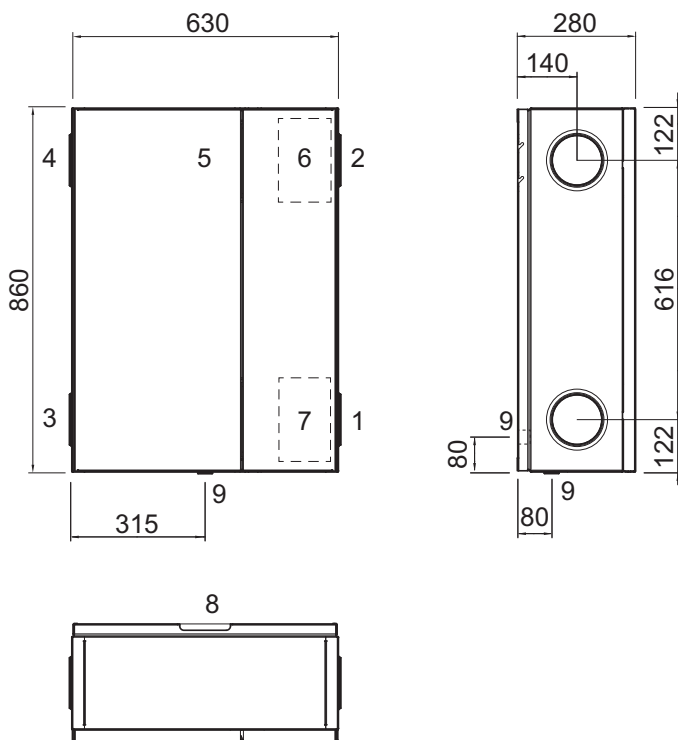


1. Außenluft (Ø 125)
2. Abluft (Ø 125)
3. Fortluft (Ø 125)
4. Zuluft (Ø 125)
5. Steuerung
6. Grobstaubfilter
7. Feinstaubfilter
8. Kabeldurchführung
9. Durchführung Kondensatablauf

aerosilent bianco L (Linksausführung)




aerosilent bianco L S (Linksausführung) Luftanschlüsse seitlich



1. Außenluft (Ø 125)
2. Abluft (Ø 125)
3. Fortluft (Ø 125)
4. Zuluft (Ø 125)
5. Steuerung
6. Grobstaubfilter
7. Feinstaubfilter
8. Kabeldurchführung
9. Durchführung Kondensatablauf

Transport, Verpackung

Transport der Geräte

 **Achtung:** Verletzungen und Sachbeschädigung durch unsachgemäßes Transportieren. Das Gesamt-Nettogewicht des aerosilent bianco beträgt **ca. 45 kg**. Beim Transport sind die einschlägigen Sicherheitsbestimmungen zu beachten.

Verpackung

Die Verpackung besteht aus folgenden Einzelteilen: Holzpalette, Kartenhülle, Einlagen aus Styropor, Spanngurte aus Kunststoff.

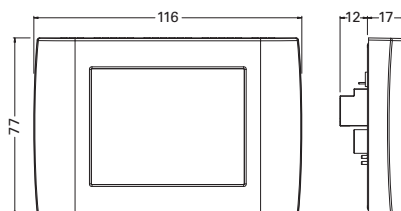
Entsorgen Sie die Verpackung bitte nach den örtlichen Bestimmungen.

Gerätezubehör

Raumbediengerät psiioTOUCH




psiioTOUCH (RBG-TP)



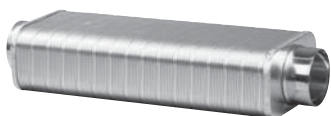
Abmessungen in mm

Das Raumbediengerät wird auf eine Standard-Unterputzdose montiert.

Achten Sie auf eine sinnvolle Platzierung! Da sich im Raumbediengerät ein Temperaturfühler zur Messung der Raumtemperatur befindet, sollten in unmittelbarer Nähe oder darunter keine Geräte aufgestellt werden, welche Wärme abgeben (z.B. Fernseher, Computer etc.). Die Messung würde durch solche Wärmeerzeuger verfälscht.

 **Hinweis:** Beachten Sie auch die Informationen über die Ausführung des Kabels für das Raumbediengerät im Kapitel „Elektrische Anschlüsse“.

Schalldämpfer



Quadrosilent

Um den Schalldruckpegel in Aufenthaltsräumen (Zuluft) unter 20 dB(A), in Funktionsräumen (Abluft) unter 25 dB(A) zu halten, empfehlen wir den Einbau folgender mineralfaserfreier Schalldämpfer:

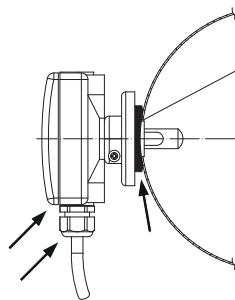
Primärschalldämpfer (Hauptleitung): Quadrosilent Ø 125, 500 lang

Telefonieschalldämpfer (je Einzelstrang): Quadrosilent Ø 100, 500 lang

CO2-Sensor



CO2-Sensor
mit Einbauflansch



Der CO2-Sensor wird im Abluftkanal installiert, unmittelbar vor dem Gerät (siehe Systemübersicht). Achten Sie auf Luftdichtheit! Bitte beachten Sie die dem CO2-Sensor beigelegten Instruktionen. Weitere Informationen über die Ausführung des Kabels und der Anschlüsse finden Sie im Kapitel „Elektrische Anschlüsse“

Feinstaubfilter

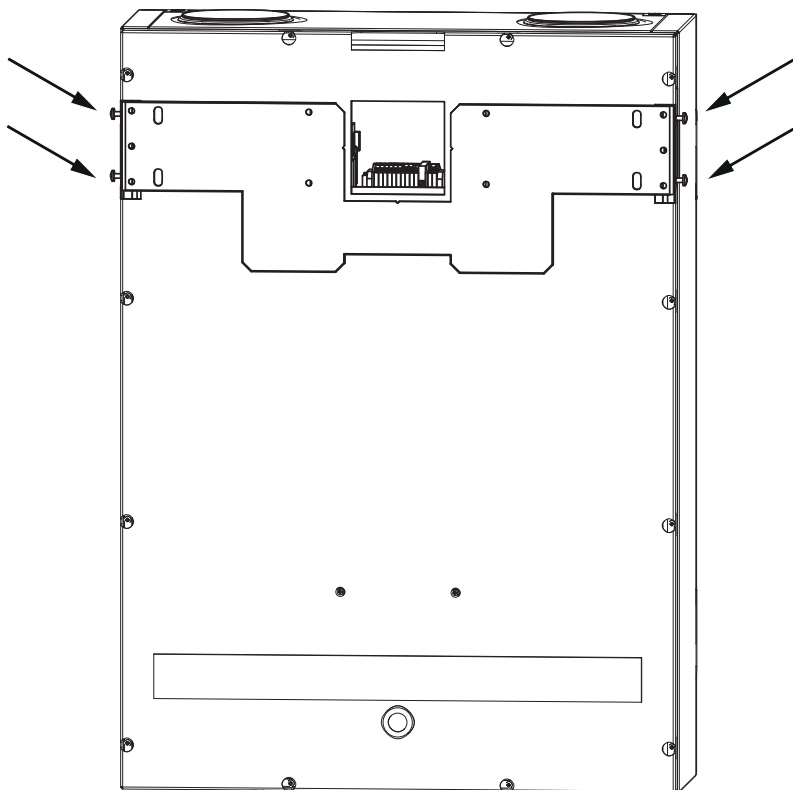


Feinstaubfilter F 7

Der Feinstaubfilter wird in den Außenlufttrakt des Gerätes eingesetzt. Der Betrieb der Anlage ohne Feinstaubfilterung ist unzulässig.

Montage

Für die Montage des Gerätes ist eine Montageplatte für die Wandbefestigung vorgesehen. Für verschiedene Wandarten sind unterschiedliche Befestigungsbohrungen vorhanden. Lösen Sie die 4 Schrauben seitlich an der Montageplatte (nicht entfernen).



Die Montageplatte abnehmen.

Idealerweise werden die Kabel und die Kondensatleitung durch die Rückseite des Gerätes geführt. Bei der Installation der Unterputzdose und der wasserseitigen Anschlüsse muss die genaue Position eingehalten werden.

Die Wandhalterung wird zentral über die Unterputzdose montiert (siehe Grafik). Die Mitte der Ausnehmung ist mit Einkerbungen markiert.

Die Montageplatte kann auf zwei Arten an der Wand montiert werden:

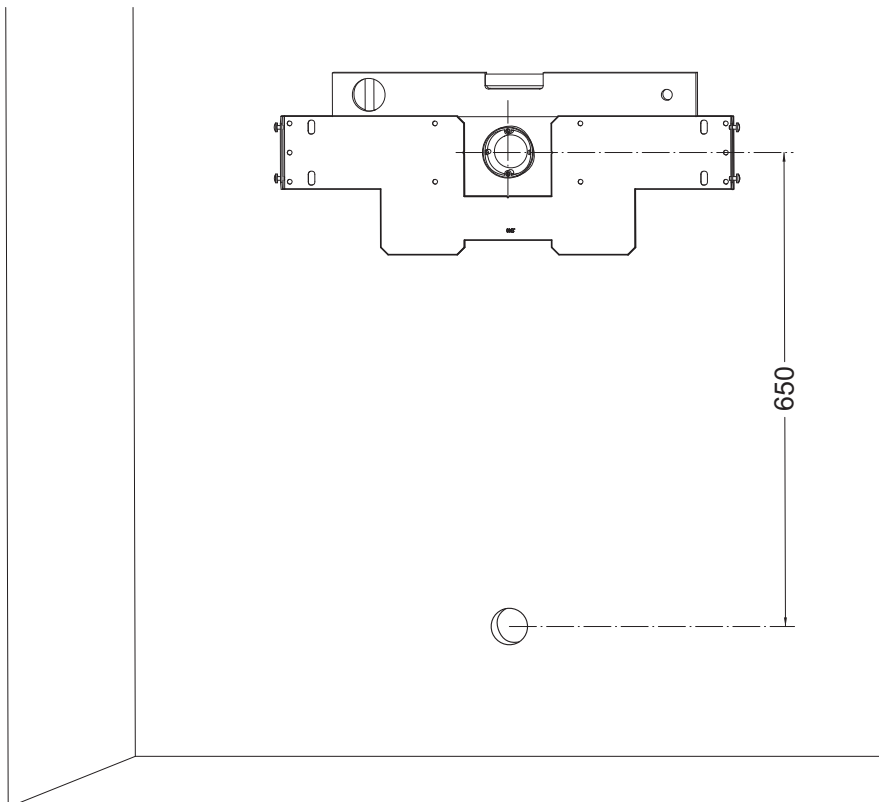
- Abstandhalter nach oben = Montage unter der Decke
- Abstandhalter nach unten = Wandhalterung nicht sichtbar



Hinweis: Achten Sie immer auf eine waagerechte Montage der Wandhalterung.

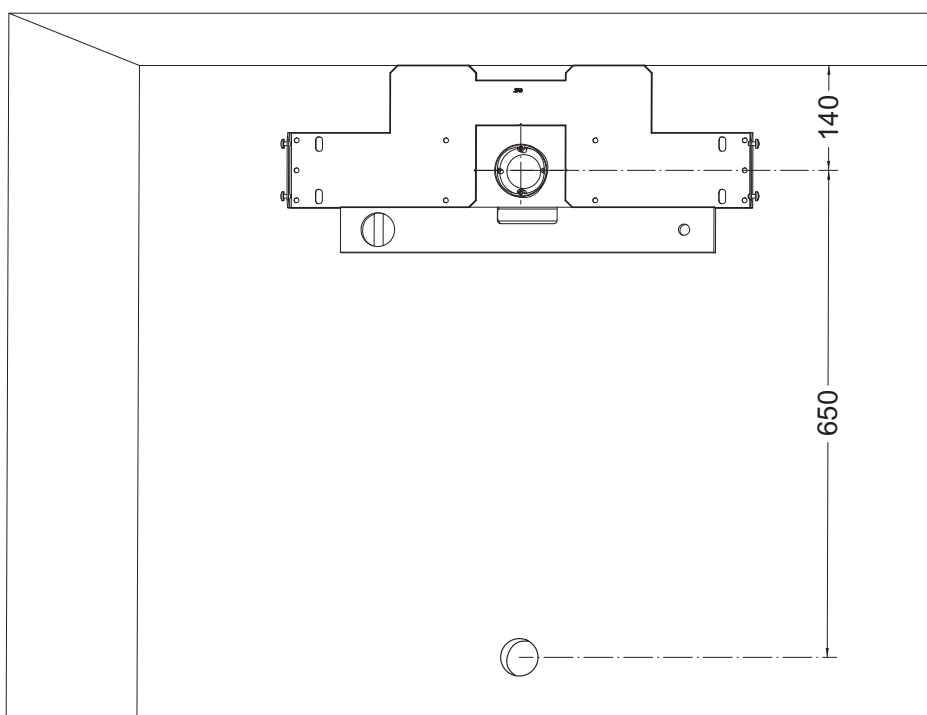
Montage an der Wand

Werden die Abstandhalter nach unten montiert, ist die Wandhalterung nach der Montage des Gerätes nicht mehr sichtbar.



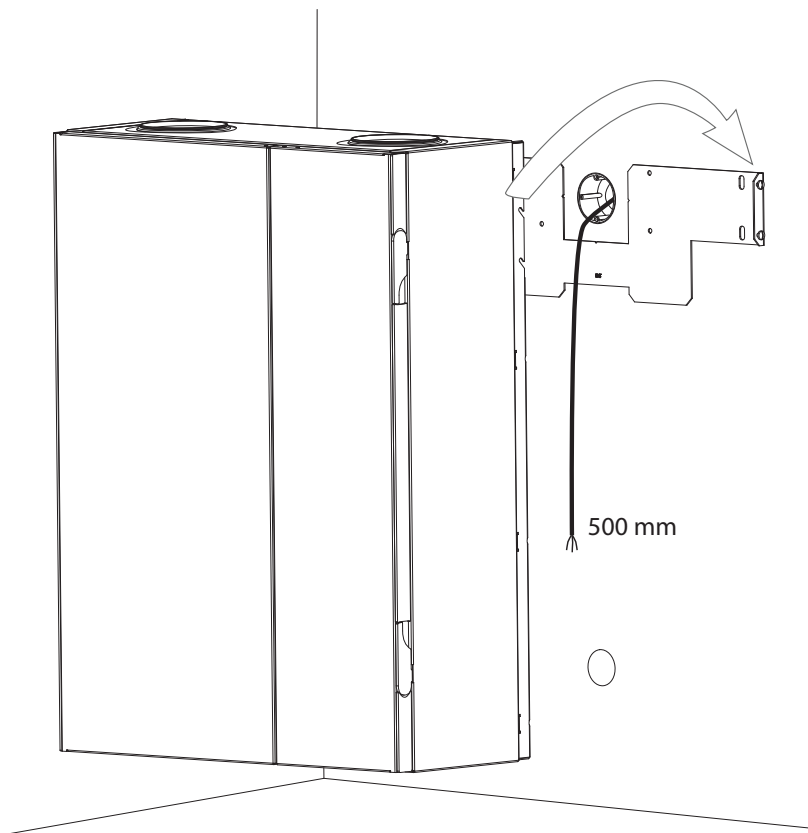
Montage unter einer Decke

Die Geräte mit seitlichen Luftanschlüssen können direkt unter der Decke montiert werden. Die Abstandhalter werden nach oben montiert und sorgen für den minimalsten Abstand, der zum Einhängen des Gerätes benötigt wird.



Einhängen des Gerätes

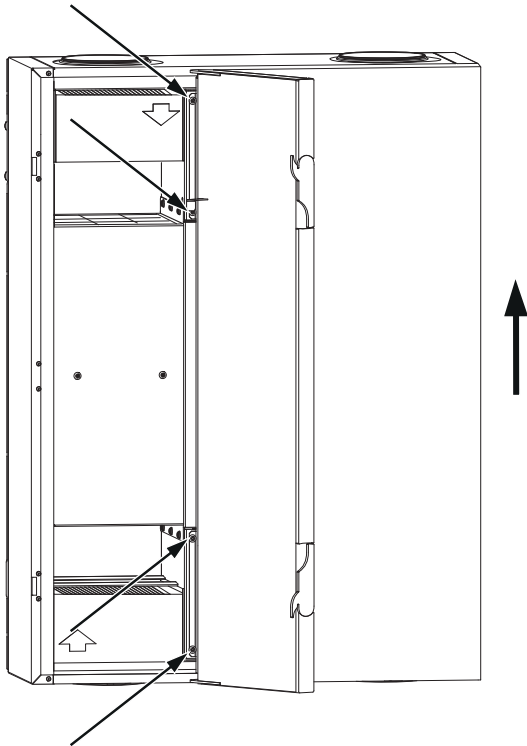
Werden die Kabel hinter dem Gerät aus der Wand geführt, muss beim Einhängen darauf geachtet werden, dass die Kabel nicht eingeklemmt werden. Da die Geräte sehr kompakt gestaltet sind, steht für die Kabel-Anschlüsse nur eingeschränkt Platz zur Verfügung. Die Kabellängen müssen jedoch nicht mehr als 500 mm betragen.



Das Gerät an der Montageplatte anbringen und die 4 Schrauben wieder anziehen.
Bitte verlassen Sie das Gerät nie in geöffnetem Zustand auf der Baustelle!

Gerätefront abnehmen

Zum Abnehmen der Gerätefront, zuerst die Revisionstür öffnen. Die Gerätefront ist an der Innenseite mit Halteschrauben und an der Außenseite mit Haltelaschen fixiert. Entfernen Sie die 4 Halteschrauben an der Innenseite der Revisionstür. Gerätefront nach oben aus den Haltelaschen schieben und nach vorne abnehmen.



Bitte verlassen Sie das Gerät nie in geöffnetem Zustand auf der Baustelle!

Lufttechnische Anschlüsse

Die lufttechnischen Anschlüsse (4 x Ø 125) befinden sich oben bzw. unten am Gerät oder an den seitlich, siehe Maßzeichnungen. Seitenausführung beachten!

Die Anschlussstutzen sind mit einer Gummidichtung versehen.

i **Hinweis:** Durch Auftragen eines säurefreien Gleitmittels können Rohranschlüsse leichter eingerichtet werden.

i **Hinweis:** Die Luftleitungen sind so zu verlegen, dass weder Kondensat, noch eintretendes Wasser in das Gerät gelangen kann.

Symbole



Hydraulische Anschlüsse

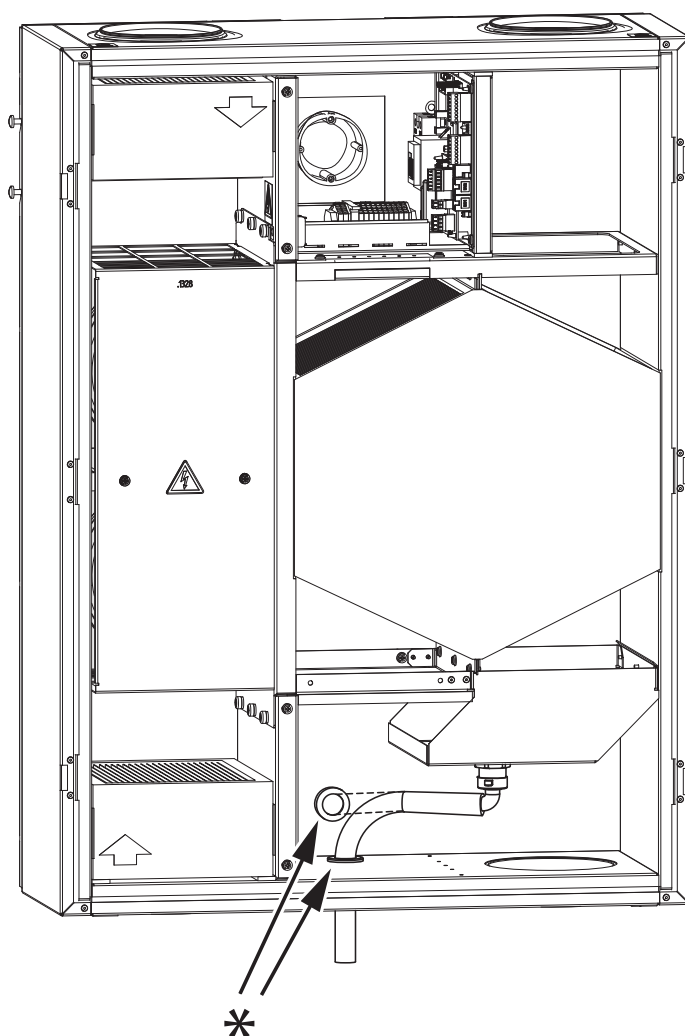
! **Achtung:** Verletzungen und Sachbeschädigung durch nicht sachgemäß ausgeführte Arbeiten möglich. Die Anschlussarbeiten dürfen nur von autorisierten Fachpersonen durchgeführt werden. Dabei sind die örtlich geltenden Sicherheitsbestimmungen und Vorschriften zu beachten und einzuhalten.

Zum Abnehmen der Gerätefront öffnen Sie zunächst die Filterrevisionstür. Entfernen Sie die 4 Schrauben. Die Gerätefront kann nun nach oben gedrückt und ausgehängt werden (siehe „Gerätefront abnehmen“).

Kondensatanschluss

Für den Kondensatanschluss ist unterhalb der Kondensatwanne ein Anschluss mit 3/4" Außengewinde angebracht. Mit einer Winkelverschraubung und einem 1/2" Schlauch wird die Kondensatleitung an der dafür vorgesehenen Öffnung in der Rückwand oder im Geräteboden durch das Gehäuse geführt. Verwenden Sie die mitgelieferten Gummidichtungen, damit die Luftdichtigkeit gewährleistet ist!

Der Anschluss muss siphoniert und vor der Inbetriebnahme mit Wasser gefüllt werden. Kondensatanschluss nur handfest anziehen.



Kondensatablauf; Beachten Sie die Geräteausführung!

*Gummidichtungen

Elektrische Anschlüsse



Warnung: Die elektrischen Anschlüsse dürfen nur von autorisierten Fachpersonen durchgeführt werden. Dabei sind die regional geltenden Sicherheitsbestimmungen und Vorschriften zu beachten und einzuhalten.

Die Anschlusskabel müssen über die dafür vorgesehenen Kabeldurchführung in das Gerät geführt werden. Nach dem Anschließen sind die Kabel mit Kabelbindern zu befestigen.

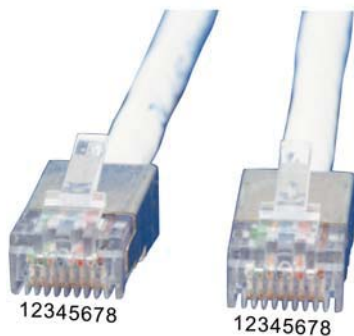
Die Anschlüsse für das individuelle Zubehör entnehmen Sie bitte der Grafik „Steuerungsplatine“. Installieren Sie die externen Geräte laut Planung.

Datenübertragung

Für die Datenkommunikation zwischen Geräten bzw. zu einem Raumbediengerät, ist ein Twisted-Pair-Kabel KAT 5 mit RJ45-Steckern erforderlich. Die Verschaltung (Pinbelegung) sollte wie bei PC-Netzwerken ausgeführt sein (siehe Richtlinie EIA/TIA-568B oder EIA/TIA-568A).



Achtung: Nicht kompatible Elektronikkomponenten könnten zerstört werden! Die Schnittstellen sind **keine** Standard Ethernet-Schnittstellen (LAN), da auch die Versorgungsspannung (24 VDC) der Raumbediengeräte anliegt. Computer oder andere Netzwerkkomponenten dürfen nicht an die Geräte angeschlossen werden!



Die Pinbelegung für die Stecker der beiden Kabelenden muss identisch ausgeführt werden! Ist an dem einen Kabelende die erste Farbe zum Beispiel Orange, ist auch am anderen Kabelende die erste Farbe Orange. Ist an dem einen Kabelende die zweite Farbe z.B. Grau, ist auch am anderen Kabelende die zweite Farbe Grau.

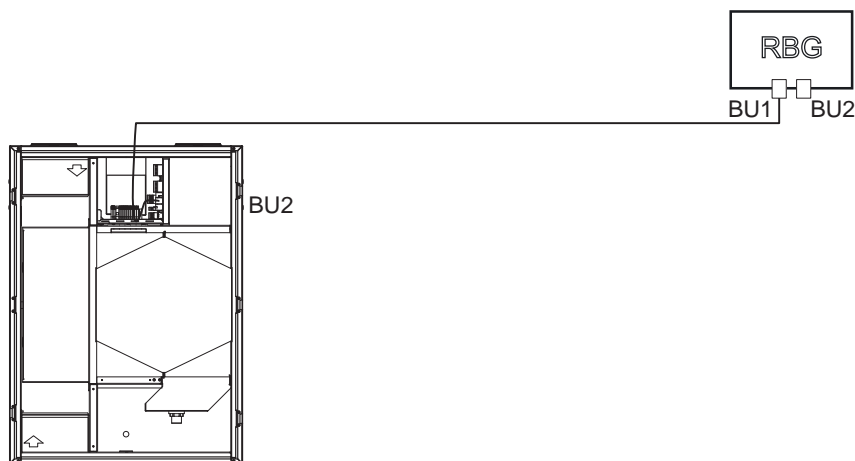


Hinweis: Da die Raumbediengeräte sehr kompakt gestaltet sind, steht für die Kabel-Anschlüsse nur eingeschränkt Platz zur Verfügung. Fertigen Sie die Anschluss-Stecker für das Raumbediengerät ohne Zugentlastung und ohne Knickschutzülle.



Hinweis: Um Fehlfunktion oder Defekte zu vermeiden, müssen vor der Inbetriebnahme alle Kabel auf Durchgang und Funktion geprüft werden! Um die korrekte Verdrahtung zu testen, wird eine Prüfung nach DIN EN 50346 mit einem geeigneten Durchgangsprüfgerät empfohlen.

Verbindung zum Raumbediengerät



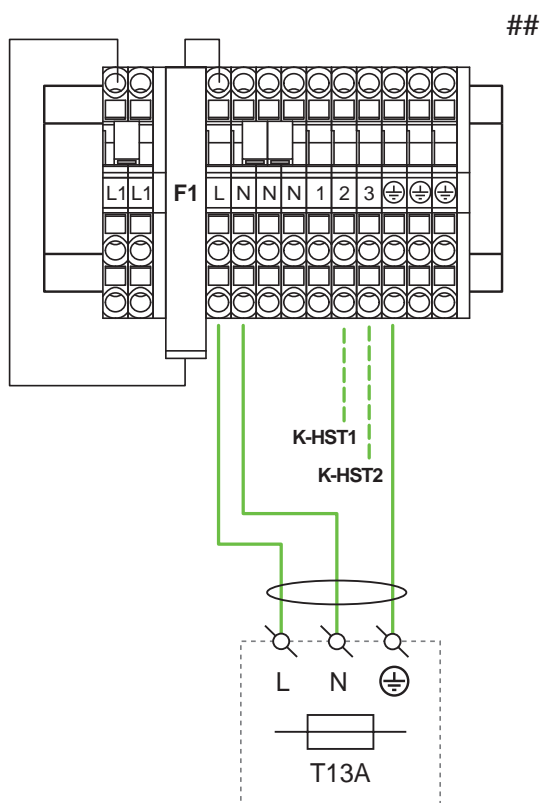
Anschluss des RBG an die Steuerung

Führen Sie das Kabel für Datenübertragung und Versorgung über die Kabeldurchführung zur Steuerung. Verbinden Sie das Raumbediengerät mit der Steuerung über die Buchse BU2 auf der Lüfterplatine (LU) und der Buchse BU1 am Raumbediengerät (RBG).

Potenzialausgleich

Außer dem Potenzialausgleich für das Gerät ist auch für sämtliche am Gerät angeschlossenen Leitungen ein Potenzialausgleich auszuführen. Beachten Sie die örtlichen Vorschriften.

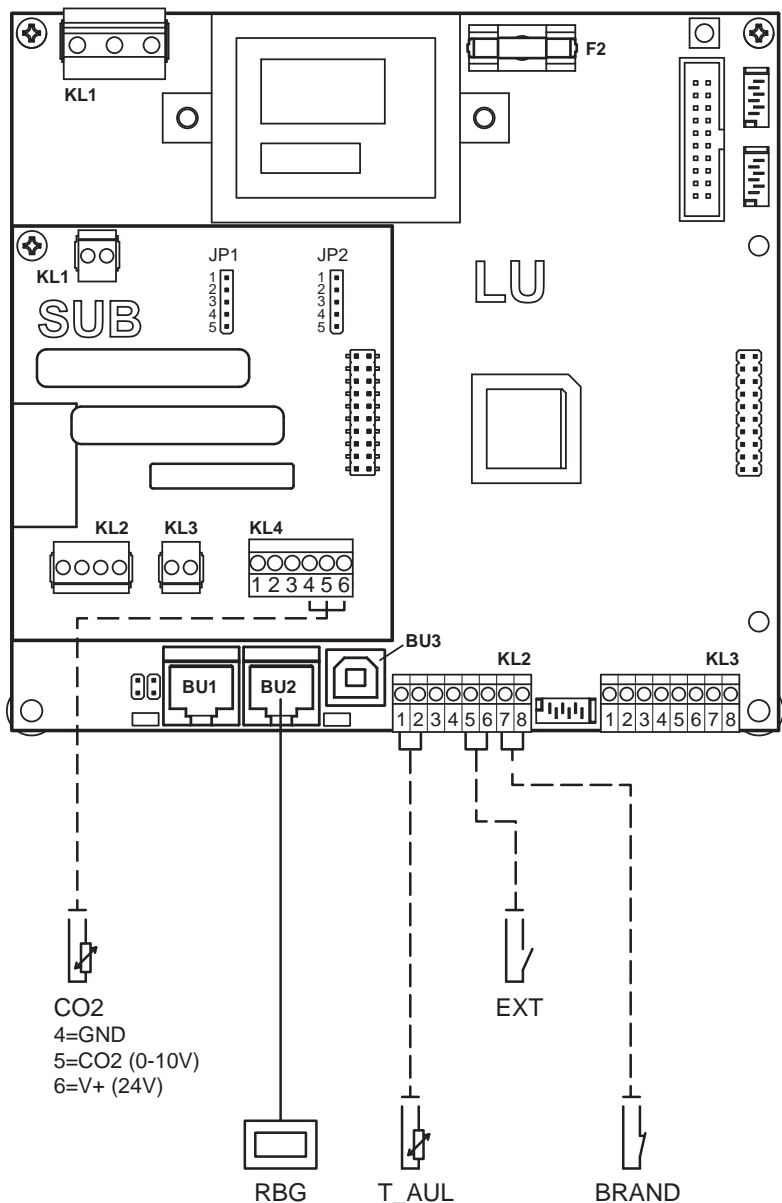
Netzanschluss - Klemmblock X1



F1.....Feinsicherung 1; 5x20;T 10 A
L, N, ⊕.....Netzanschlussklemmen

K-HST1Kontakt Heizstufe 1 (max.2,5A!)
K-HST2Kontakt Heizstufe 2 (max.2,5A!)

Steuerungsplatine



F2.....Feinsicherung 2; 5x20; T 0,63 A

BRAND.....Brandmeldekontakt (2x0,75²)

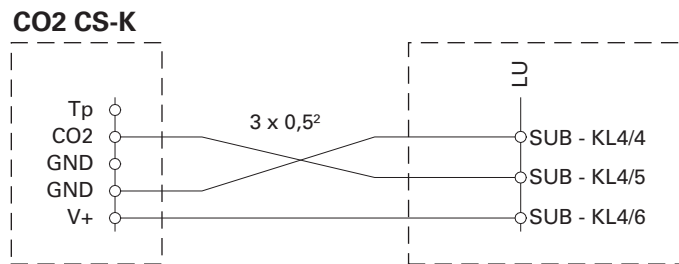
CO2CO2-Sensor (3x0,5²)

EXT.....Lüfterstufe 3 oder Party mit externem Schalter (2x0,75²)

RBGRaumbediengerät (Twisted-Pair-Kabel KAT 5 / RJ-45-Stecker)

T_AULTemperaturfühler Außenluft (2x0,5²)

Elektrische Anschlüsse CO2-Sensor CS-K



Fehlervermeidung / Checkliste

✓	Mindestabstand eingehalten	
	Revision frei zugänglich	
	Steuerung frei zugänglich	
	Datenleitung geprüft	
	Raumbediengerät installiert und mit Steuerung verbunden	
	Feinstaubfilter im Gerät	
	Grobstaubfilter im Gerät	
	Revisionsdeckel montiert	

Impressum

Herausgeber:
drexel und weiss energieeffiziente
haustechniksysteme gmbh
© 2014 alle Rechte vorbehalten

Achstrasse 42, 6922 Wolfurt
T +43 55 74 47895-0
F +43 55 74 478 95-4

office@drexel-weiss.at
www.drexel-weiss.at
ATU 35542007;FN 192604t;
Firmenbuchgericht Feldkirch

Dokumentnummer:
900.5080_04_EA_aerosilent_bianco_DE