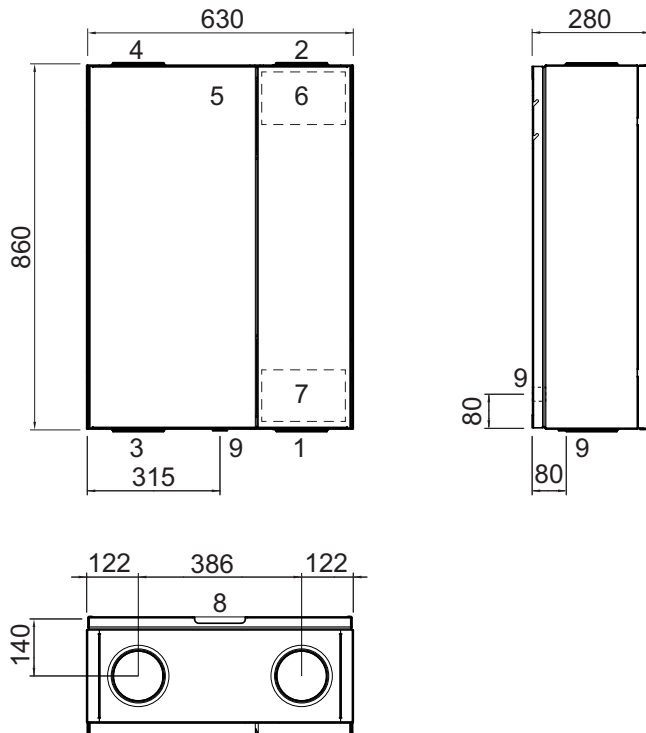
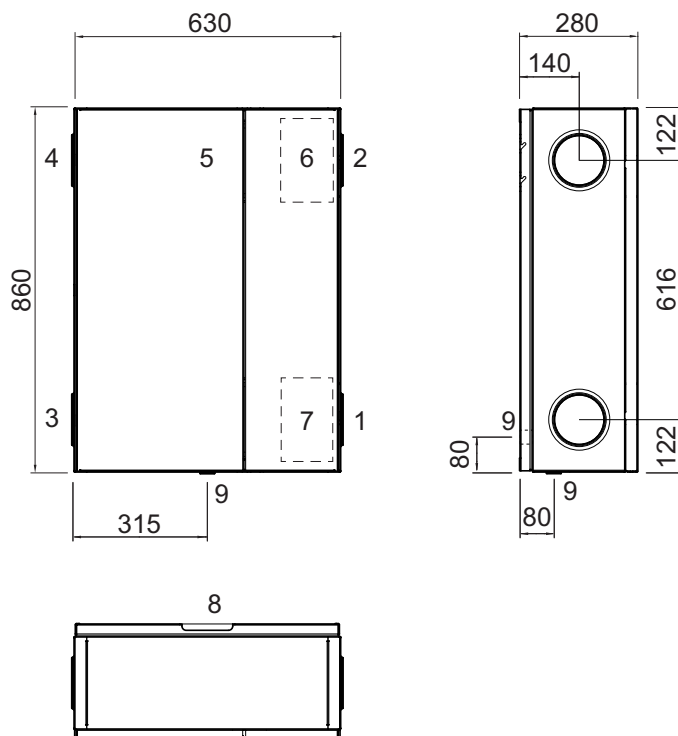




aerosilent bianco L



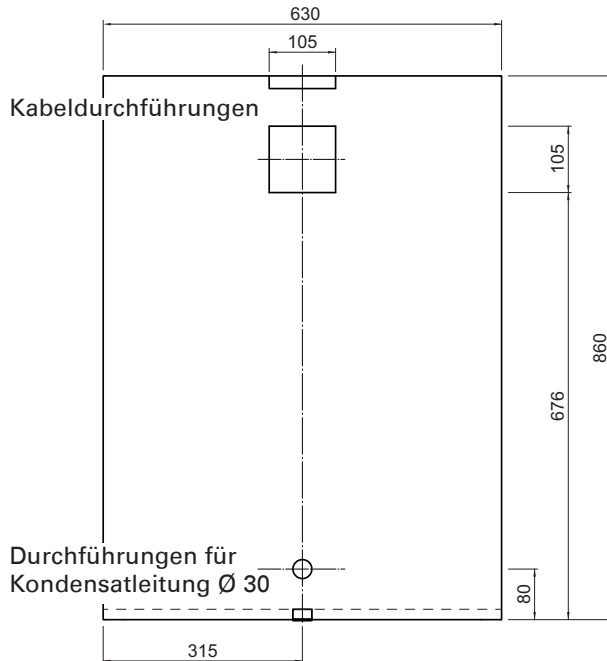
aerosilent bianco L S (Luftanschlüsse seitlich)



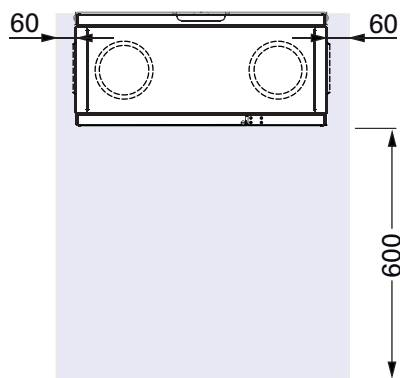
- 1 Außenluft (Ø 125)
- 2 Abluft (Ø 125)
- 3 Fortluft (Ø 125)
- 4 Zuluft (Ø 125)
- 5 Steuerung
- 6 Grobstaubfilter
- 7 Feinstaubfilter
- 8 Kabeldurchführung
- 9 Durchführung Kondensatablauf

aerosilent bianco L 150.0540
aerosilent bianco L S 150.0580

Lochbild



Mindestfreiraum



Technische Daten

Netzversorgung	230 VAC / 50 Hz
Empfohlene Vorsicherung	13 A
Nennluftmenge	95 m ³ /h
max. Luftmenge bei 170 Pa extern	150 m ³ /h
Maximale Luftmenge bei 100 Pa extern	165 m ³ /h
Fortluftseitiger Wärmebereitstellungsgrad des Lüftungsmoduls, effektiv nach PHI	87%
Maximale Leistungsaufnahme der Ventilatoren (total)	75 W
Maximale Leistungsaufnahme der elektrischen Vorwärmung	1000 W
Akustische Daten bei Nennluftmenge und 100 Pa extern:	
Gehäuse (Schalldruckpegel nach PHI)	44 dB(A)
Zuluftanschluss (Mündungsreflexion berücksichtigt)	50 dB(A)
Abluftanschluss (Mündungsreflexion berücksichtigt)	57 dB(A)