

drexel und weiss

raumklima : intelligent und einfach



aerosilent business

aeroschool

Einbau

Inhalt

Technische Daten	4
Kundeninformation	5
Einführung.....	5
Bestimmungsgemäße Verwendung	5
Fehlanwendungen	5
Wartungsintervalle.....	5
Sicherheitshinweise.....	6
Typenschild	6
Systemübersichten	7
aeroschool.....	7
aerosilent business	7
aerosilent business mit vbox	8
Legende	8
Umgebungsbedingungen	9
Aufstellungsort.....	9
Erforderlicher Mindestfreiraum	9
Isolation der Luftleitungen	9
Frostfreihaltung der Außenluft	9
Feinstaubfilterung der Zuluft	9
Maßzeichnungen	10
aerosilent business Rechtsausführung	10
aerosilent business Linksausführung	11
aeroschool Rechtsausführung	12
aeroschool Linksausführung	13
Transport, Verpackung	14
Transport der Geräte.....	14
Verpackung.....	14
Aufstellung des Gerätes	15
Gerätezubehör	16
Raumbediengerät psiioTOUCH.....	16
CO2-Sensor CS-K	16
CO2-Sensor CS-R	16
Modbus Adapter	17
Drucksensor DS-K.....	17
Sommerbox.....	17
Lufttechnische Anschlüsse	18
Schalldämpfer	18
Symbole.....	18
Hydraulische Anschlüsse	18
Kondensatanschluss.....	18
Elektrische Anschlüsse	19
Datenübertragung.....	19
Verbindung zum Raumbediengerät	20
Potenzialausgleich	20
Netzanschluss - Klemmblock X1.....	21
Steuerungsplatine.....	22
Elektrische Anschlüsse CO2-Sensor CS-K.....	23
Elektrische Anschlüsse CO2-Sensor CS-R.....	23
Fehlervermeidung / Checkliste	23

Technische Daten

	aerosilent business	aeroschool
Netzversorgung	230 VAC / 50 Hz	230 VAC / 50 Hz
Empfohlene Vorsicherung	16 A	16 A
Nennluftmenge	400 m ³ /h	400 m ³ /h
max. Luftmenge bei 170 Pa extern	450 m ³ /h	450 m ³ /h
Maximale Luftmenge bei 50 Pa extern	600 m ³ /h	600 m ³ /h
Fortluftseitiger Wärmebereitstellungsgrad des Lüftungsmoduls, effektiv nach PHI	78%	78%
Maximale Leistungsaufnahme der Ventilatoren (total)	250 W	250 W
Maximale Leistungsaufnahme der elektrischen Vorwärmung	2400 W	2400 W
Akustische Daten bei Nennluftmenge und 100 Pa extern:		
Gehäuse (Schalldruckpegel nach PHI)	35 dB(A)	35 dB(A)
Zuluftanschluss (Mündungsreflexion berücksichtigt)	56 dB(A)	
Abluftanschluss (Mündungsreflexion berücksichtigt)	47 dB(A)	
Gewicht	118 kg	195 kg

Kundeninformation

Einführung

Bitte lesen Sie dieses Handbuch. In diesem Handbuch sind nicht nur die Funktionen des Komfortlüftungsgerätes beschrieben, es sind auch viele Hinweise und Tipps enthalten, die sowohl vor Personenschaden bewahren als auch eine lange Lebensdauer Ihrer Anlage gewährleisten. Beachten Sie die Sicherheitshinweise!

Urheberrecht

Dieses Handbuch enthält durch Copyright geschützte Informationen. Alle Rechte vorbehalten. Kein Teil dieses Handbuches darf ohne vorherige schriftliche Genehmigung fotokopiert, anderweitig vervielfältigt oder in eine andere Sprache übersetzt werden.

Technische Änderungen

Änderungen der in diesem Handbuch enthaltenen Informationen vorbehalten.

Bestimmungsgemäße Verwendung

Das Gerät aerosilent business ist speziell für den Bereich Büro und Kleingewerbe konzipiert. Das Gerät aeroschool ist bestimmt für die Belüftung von Klassenräumen und Besprechungszimmern.

Fehlanwendungen

Das luftdichte Gehäuse des Gerätes darf keinesfalls durchbohrt oder auf andere Weise beschädigt werden.

Alle anderen Verwendungen, außer in der bestimmungsgemäßen Verwendung angeführt, sind unzulässig. Das Gerät ist nicht zum Entfeuchten von Rohbauten zugelassen. Trocknung der Baumasse kann beträchtlichen Schaden am Gerät verursachen. Das Lüften von Räumen mit extrem hoher Luftfeuchtigkeit, wie z.B. Sauna, und extrem belasteter Abluft ist ebenfalls nicht zulässig.

Wartungsintervalle

Wir empfehlen, alle drei Jahre eine Gerätewartung durch den Werkskundendienst bzw. den autorisierten Partnerbetrieb durchführen zu lassen.

- Überprüfung der Ventilatoren
- Überprüfung und Reinigung aller Komponenten
- Überprüfung des Kondensatablaufs
- Überprüfung der Steuer- und Regeleinheit

Sicherheitshinweise



Warnung: Weist darauf hin, dass das Nichtbeachten der empfohlenen Vorsichtsmaßnahmen zu Personen- oder Geräteschäden durch elektrischen Strom führen kann.



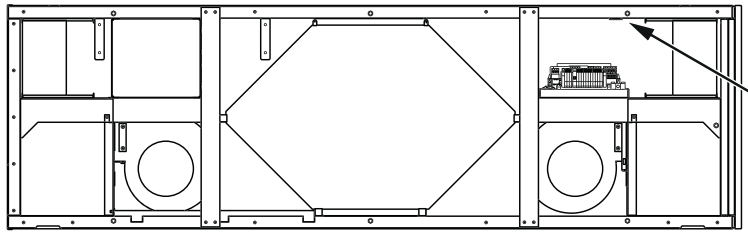
Achtung: Weist darauf hin, dass das Nichtbeachten der empfohlenen Vorsichtsmaßnahmen zu Sachbeschädigung führen kann.



Hinweis: Anmerkungen mit Tipps und Informationen für den praktischen Einsatz.

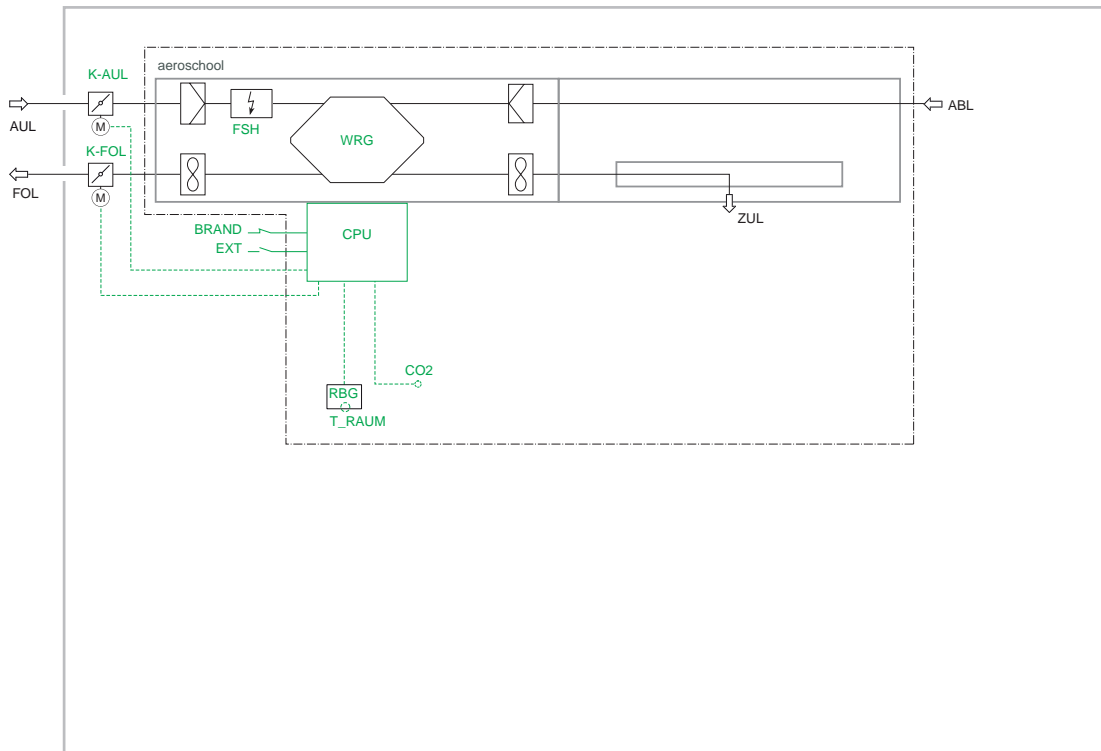
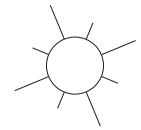
Typenschild

Das Typenschild befindet sich im Gerät oberhalb der Steuerung.
Beachten Sie die Geräteausführung!

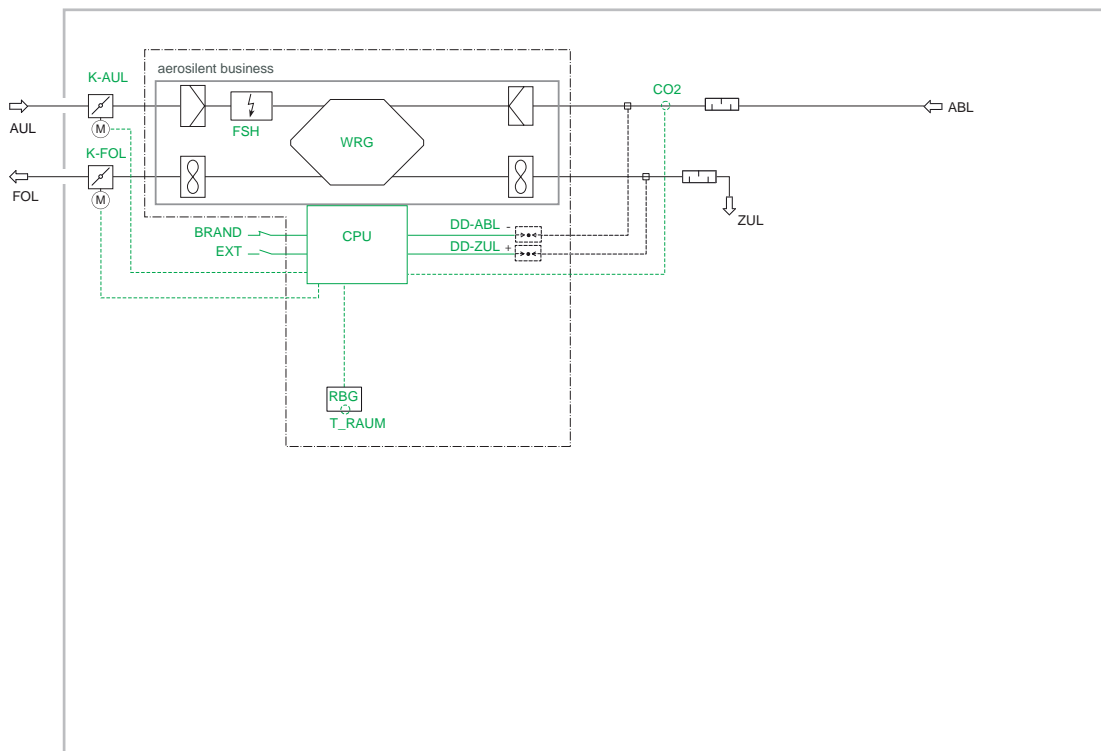
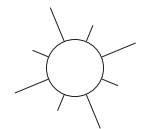


Systemübersichten

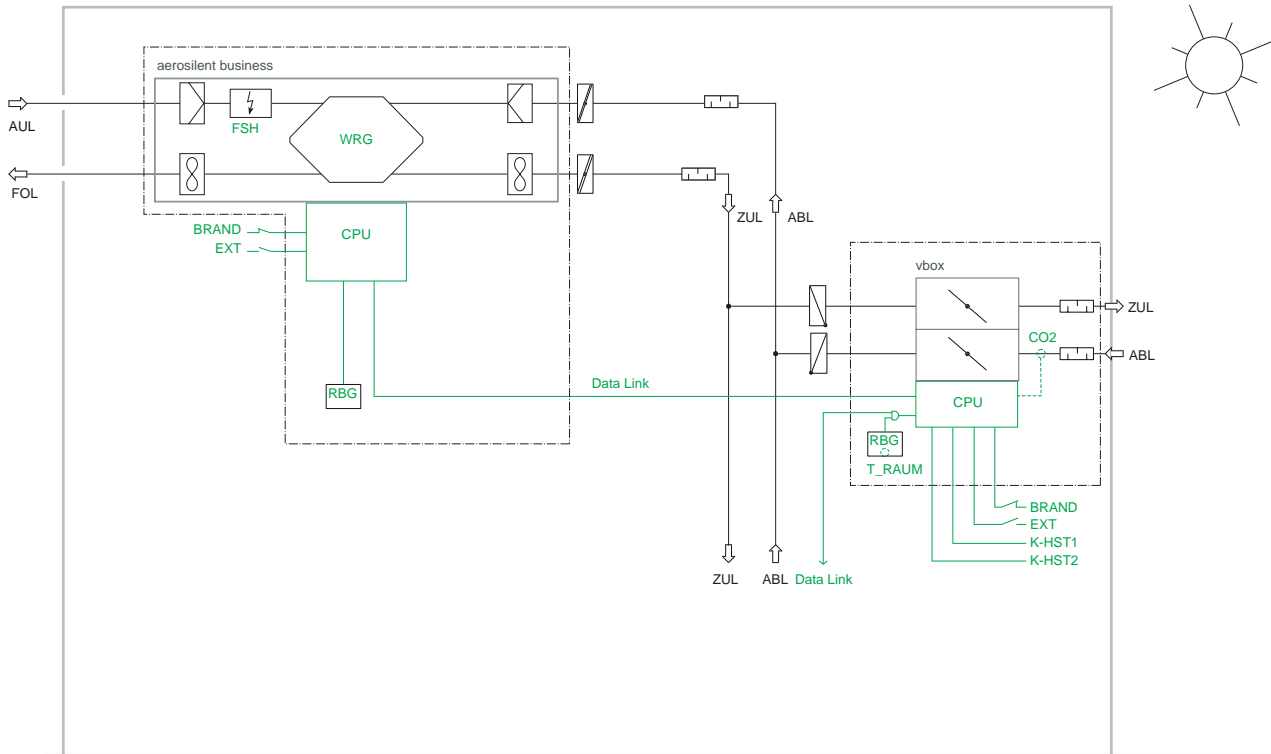
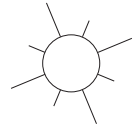
aeroschool



aerosilent business



aerosilent business mit vbox



Legende

- | | |
|--|--|
| ABL.....Abluft | FSH.....Frostschutzeinrichtung |
| AULAußenluft | K-AUL.....Kontakt Absperklappe Außenluft |
| BRAND.....Brandmeldekontakt | K-FOL.....Kontakt Absperklappe Fortluft |
| CO2CO2-Sensor | K-HST1.....Kontakt Heizstufe 1 |
| CPUMikroprozessor | K-HST2.....Kontakt Heizstufe 2 |
| Data-Link.....Datenleitung | RBG.....Raumbediengerät |
| DD-ABL.....Drucksensor Abluft | T_AUL.....Temperaturfühler Außenluft |
| DD-ZUL.....Drucksensor Zuluft | T_RAUM.....Temperaturfühler Raum |
| EXT.....Lüfterstufe 3 oder Party mit externem Schalter | WRG.....Wärmerückgewinnung |
| FOL.....Fortluft | ZUL.....Zuluft |

..... Lieferumfang drexel und weiss

Umgebungsbedingungen

Aufstellungsort

Voraussetzung für die Aufstellung der Geräte ist der fertige Bodenaufbau sowie die vorbereiteten wasserseitigen Anschlüsse. Weiters ist eine Einbringöffnung von 700 mm erforderlich.

Der Aufstellort muss aufgrund des entstehenden Kondensats frostfrei sein.

Die zulässige Umgebungstemperatur der Geräte beträgt +5 bis +40°C.

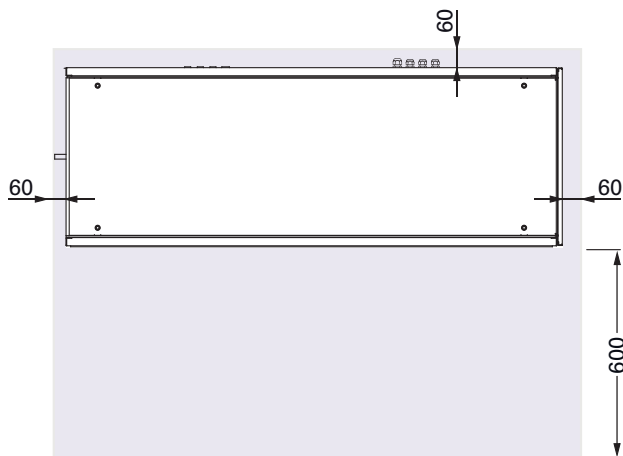
Die zulässige Raumfeuchte beträgt maximal 70%.

Der Aufstellort sollte möglichst nahe an der wärme gedämmten Gebäudehülle liegen, um die Kanalabschnitte mit großer Temperatur-Differenz zum Aufstellraum möglichst kurz zu halten.

Erforderlicher Mindestfreiraum

Vor dem Gerät muss für Revisionsarbeiten und Filterwechsel ein Freiraum eingehalten werden.

Um die Übertragung von Körperschall zwischen Gerät und Wänden zu verhindern, empfehlen wir einen Mindestabstand von 60 mm.



Ansicht von oben

Isolation der Luftleitungen

Die Inbetriebnahme der Geräte ist ohne fertig gestellte Isolation der Luftleitungen nicht zulässig, da entstehende Feuchtigkeit (Kondensat) Gerätekomponenten beschädigen kann. Die Isolationsstärken sind laut Haustechnikplanung, kalte Leitungen im Innenbereich aber mindestens mit 50 mm, diffusionsdicht, auszuführen.

Frostfreihaltung der Außenluft

Die in das Gerät eintretende Außenluft muss eine Temperatur von mindestens -3°C aufweisen.

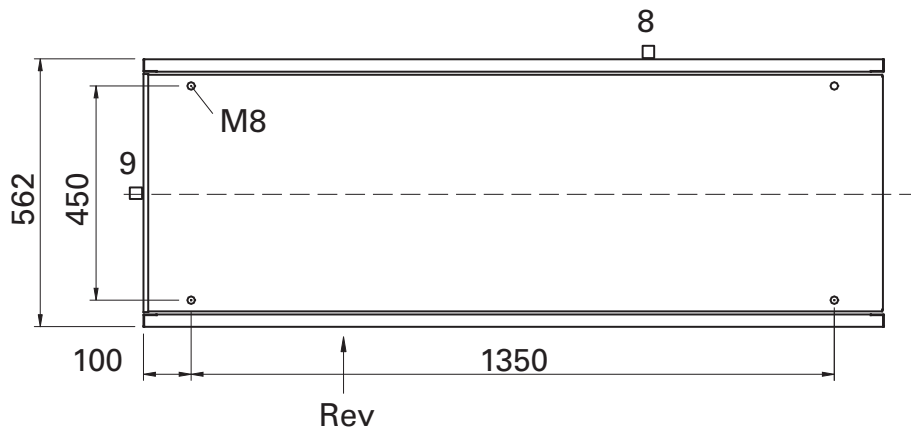
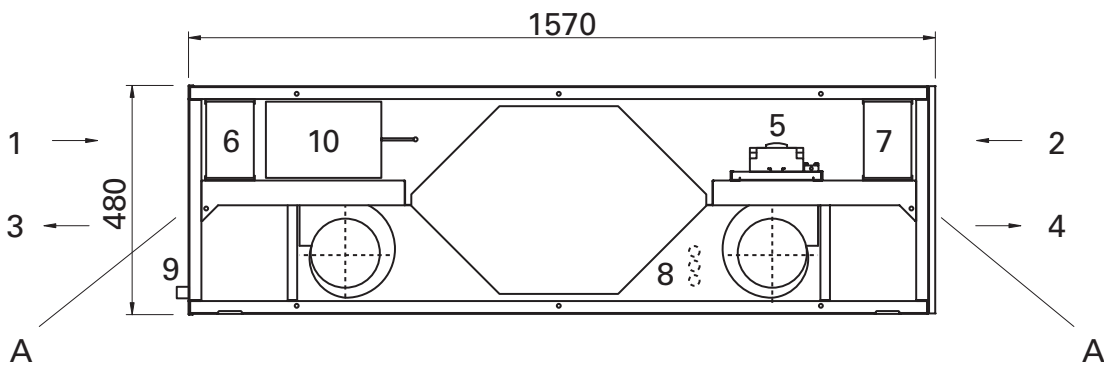
Die Frostfreihaltung der Außenluft wird entweder unabhängig vom Gerät, oder mit der integrierten Frostschutzheizung (FSH) realisiert.

Feinstaubfilterung der Zuluft

Die Feinstaubfilterung der Zuluft soll möglichst am ersten Punkt des Systems erfolgen (Außenluft). Vom Betrieb der Anlage ohne Feinstaubfilterung ist abzuraten.

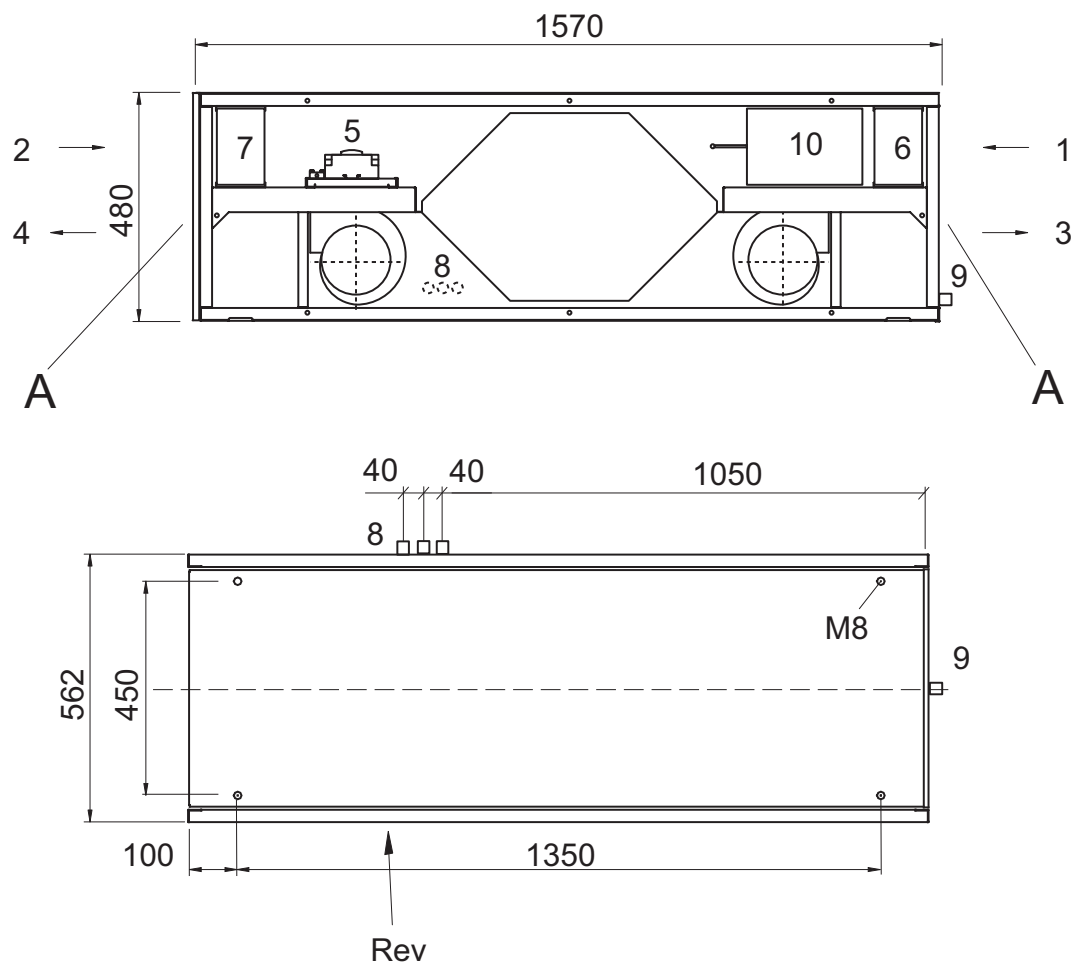
Maßzeichnungen

aerosilent business Rechtsausführung



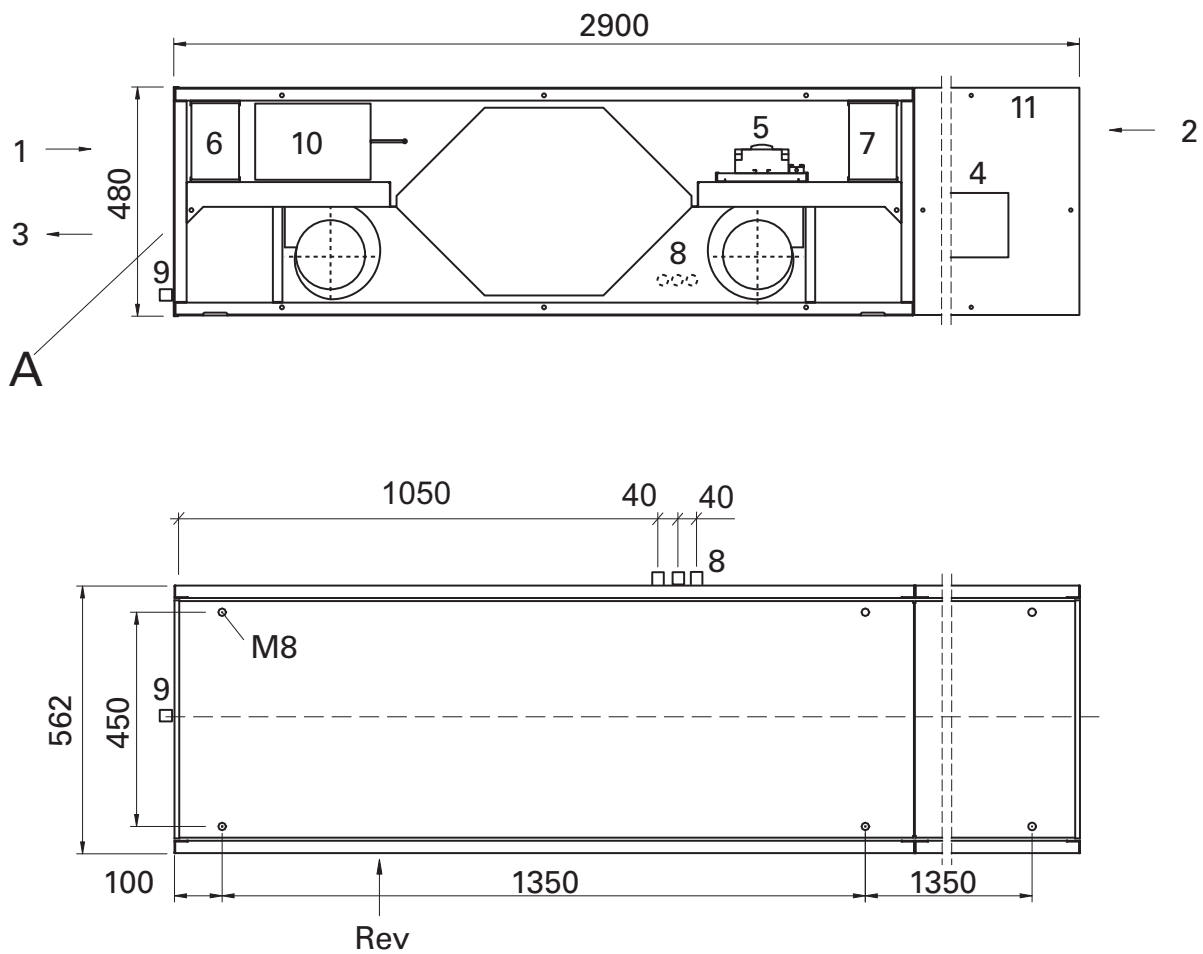
1. Außenluft (450x110)
2. Abluft (450x110)
3. Fortluft (450x110)
4. Zuluft (450x110)
5. Steuerung
6. Filter Außenluft
7. Filter Abluft
8. Kabeldurchführung
9. Kondensatablauf CUØ15
10. FSH

aerosilent business Linksausführung



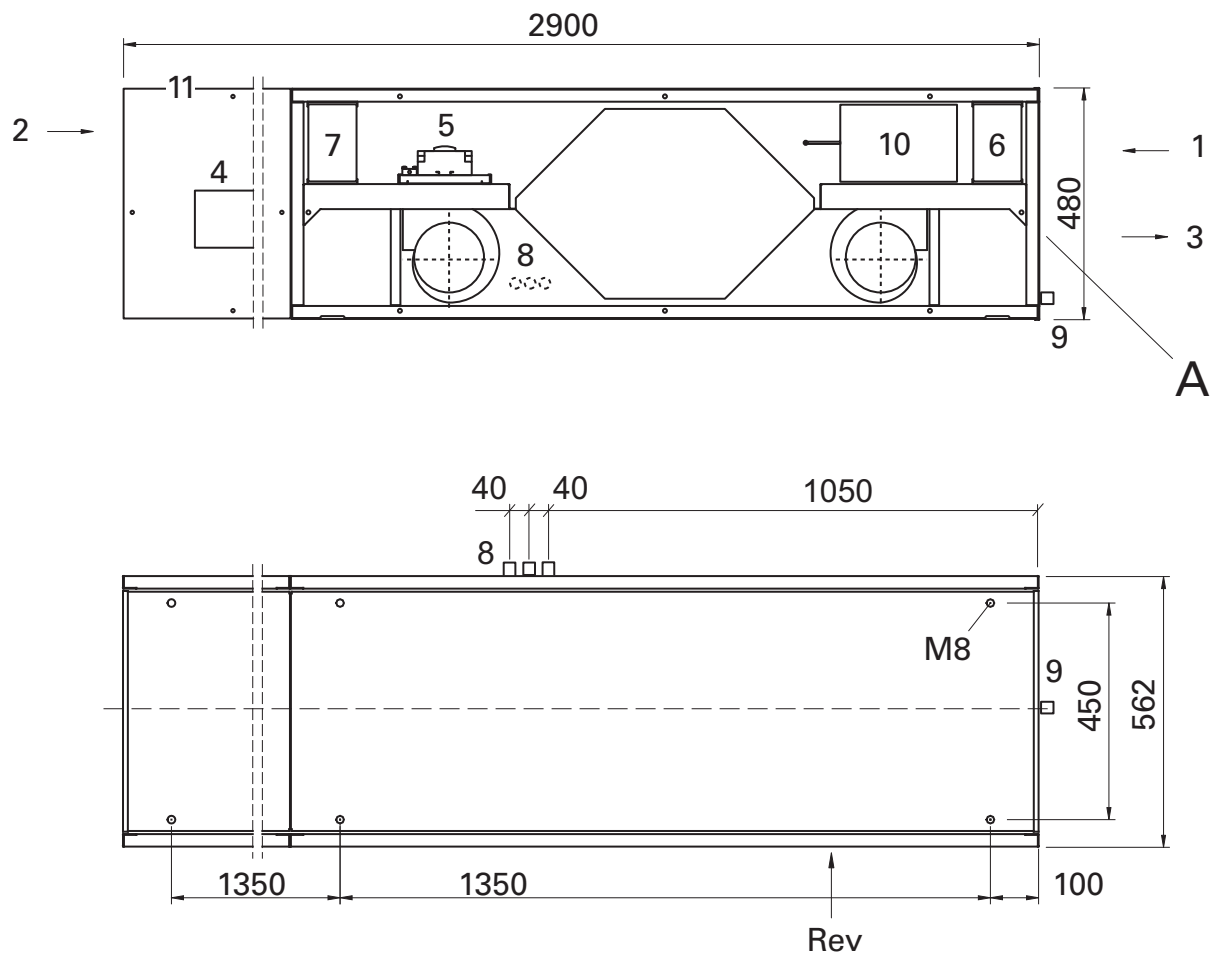
1. Außenluft (450x110)
2. Abluft (450x110)
3. Fortluft (450x110)
4. Zuluft (450x110)
5. Steuerung
6. Filter Außenluft
7. Filter Abluft
8. Kabeldurchführung
9. Kondensatablauf CUØ15
10. FSH

aeroschool Rechtsausführung



1. Außenluft (450x110)
2. Abluft
3. Fortluft (450x110)
4. Zuluft
5. Steuerung
6. Filter Außenluft
7. Filter Abluft
8. Kabeldurchführung
9. Kondensatablauf CUØ15
10. Integrierte FSH
11. Schalldämpfer

aeroschool Linksausführung



1. Außenluft (450x110)
2. Abluft
3. Fortluft (450x110)
4. Zuluft
5. Steuerung
6. Filter Außenluft
7. Filter Abluft
8. Kabeldurchführung
9. Kondensatablauf CUØ15
10. Integrierte FSH
11. Schalldämpfer

Transport, Verpackung

Transport der Geräte

Die Geräte sind für den Transport auf einer Palette befestigt. Sie können mittels Gabelstapler oder Hubwagen befördert werden.



Achtung: Verletzungen und Sachbeschädigung durch unsachgemäßes Transportieren. Das Nettogewicht des aerosilent business beträgt **ca. 118 kg**. Beim Transport sind die einschlägigen Sicherheitsbestimmungen zu beachten.



Achtung: Verletzungen und Sachbeschädigung durch unsachgemäßes Transportieren. Das Nettogewicht des aeroschool beträgt **ca. 195 kg**. Beim Transport sind die einschlägigen Sicherheitsbestimmungen zu beachten.

Verpackung

Die Verpackung der Geräte besteht aus folgenden Einzelteilen: Holzpalette, Kartonhülle, Einlagen aus Styropor, Spanngurte aus Kunststoff.

Entsorgen Sie die Verpackung nach den örtlichen Bestimmungen.

Montage

Auf dem Gerätedach befinden sich M8 Einpressmuttern um die Geräte zu befestigen (siehe Maßzeichnung). Die Geräte können mit Standardprofilsystemen an die Geschosdecke montiert oder auch individuell verbaut werden.

Um die Übertragung von Körperschall zwischen Gerät und Wänden zu verhindern, empfehlen wir einen Mindestabstand von 60 mm.

Am Beispiel unten sehen Sie das Komfortlüftungsgerät aerosilent business, eingebaut über einer Garderobe. Das Gerät zur Belüftung des dahinter liegenden Schulungsraumes ist in den Kastenverbau integriert. Zur Schallentkoppelung befindet sich unter dem Gerät eine Schwingungsdämpfung als Auflage.



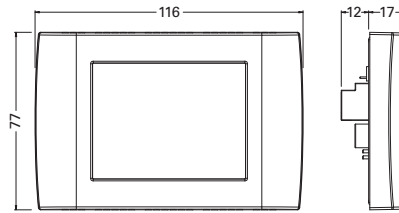
i **Hinweis:** Wird das Gerät mit Verkleidungen verbaut, müssen die Revisionstüren dennoch gut zugänglich sein!

Gerätezubehör

Raumbediengerät psiioTOUCH



RBG psiioTOUCH



Abmessungen in mm

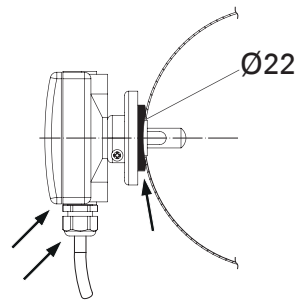
Das Raumbediengerät wird auf eine Standard-Unterputzdose montiert. Achten Sie auf eine sinnvolle Platzierung! Da sich im Raumbediengerät ein Temperaturfühler zur Messung der Raumtemperatur befindet, sollten in unmittelbarer Nähe oder darunter keine Geräte aufgestellt werden, welche Wärme abgeben (z.B. Fernseher, Computer etc.). Die Messung würde durch solche Wärmezeuger verfälscht.

i Hinweis: Beachten Sie auch die Informationen über die Ausführung des Kabels für das Raumbediengerät im Kapitel „Elektrische Anschlüsse“

CO2-Sensor CS-K



CO2-Sensor mit Einbaufansch



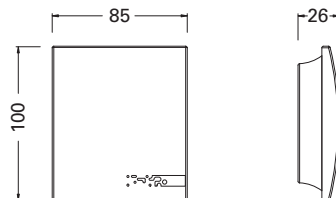
Der CO2-Sensor wird im Abluftkanal installiert, unmittelbar vor dem Gerät (siehe Systemübersicht). Die erforderliche Bohrung beträgt 22 mm. Achten Sie auf Luftdichtheit! Bitte beachten Sie die dem CO2-Sensor beigelegten Instruktionen. Weitere Informationen über die Ausführung des Kabels und der Anschlüsse finden Sie im Kapitel „Elektrische Anschlüsse“

i Hinweis: Der CO2-Sensor muss für die Wartung zugänglich sein.

CO2-Sensor CS-R



CO2-Sensor für Raummontage



Der CO2-Sensor wird im Raum installiert (siehe Systemübersicht aeroschool). Bitte beachten Sie die dem CO2-Sensor beigelegten Instruktionen. Weitere Informationen über die Ausführung des Kabels und der Anschlüsse finden Sie im Kapitel „Elektrische Anschlüsse“

i Hinweis: Der CO2-Sensor muss für die Wartung zugänglich sein.

Modbus Adapter



Modbus Adapter

Für die Integration in Leitsysteme steht für die MODBUS-Schnittstelle ein Adapter zur Verfügung.

Drucksensor DS-K



Drucksensor inkl. Zubehör für Kanaleinbau. Für einen Druck-Differenz-Betrieb (siehe Systemübersicht aerosilent business) wird in den Abluftkanal und in den Zuluftkanal ein Drucksensor installiert.

Sommerbox

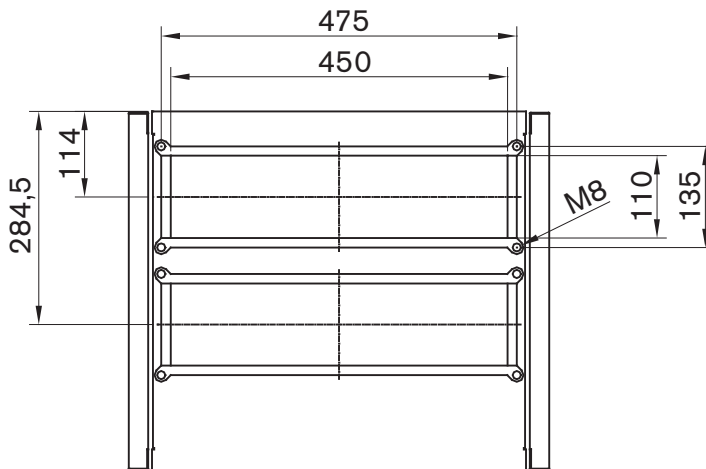


Sommerbox SB 45/500

Für den Sommer-Bypass wird die Sommerbox anstatt des Plattenwärmetauschers in das Lüftungsgerät eingebaut.

Lufttechnische Anschlüsse

Die lufttechnischen Anschlüsse befinden sich seitlich am Gerät und sind als Kanalanschlüsse mit Profilflansch (20mm) ausgeführt (siehe Skizze).



Schalldämpfer

In der Gerätetype aeroschool sind die Schalldämpfer für die Zuluft und die Abluft bereits integriert. Für die Type aerosilent business ist die Schalldämpferauswahl je nach Anwendung individuell vorzunehmen.

i Hinweis: Die Luftleitungen sind so zu verlegen, dass weder Kondensat, noch eintretendes Wasser in das Gerät gelangen kann.

Symbole




Hydraulische Anschlüsse

! Achtung: Verletzungen und Sachbeschädigung durch nicht sachgemäß ausgeführte Arbeiten möglich. Die Anschlussarbeiten dürfen nur von autorisierten Fachpersonen durchgeführt werden. Dabei sind die örtlich geltenden Sicherheitsbestimmungen und Vorschriften zu beachten und einzuhalten.

Kondensatanschluss

Für den Kondensatanschluss an das Abwassersystem befindet sich stirnseitig (unterhalb der Fortluft) ein CU-Rohr mit Durchmesser 15 mm. Der Anschluss muss siphoniert und vor der Inbetriebnahme mit Wasser gefüllt werden.

Elektrische Anschlüsse


 **Warnung:** Die elektrischen Anschlüsse dürfen nur von autorisierten Fachpersonen durchgeführt werden. Dabei sind die regional geltenden Sicherheitsbestimmungen und Vorschriften einzuhalten.

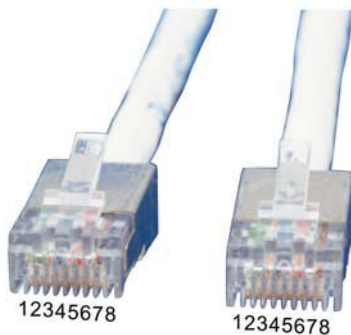
Die Anschlusskabel müssen über die dafür vorgesehenen Kabeldurchführungen (siehe Maßzeichnung) in das Gerät geführt werden.

Die Anschlüsse für das individuelle Zubehör entnehmen Sie bitte der Grafik „Steuerungsplatine“. Installieren Sie die externen Geräte laut Planung. Nach dem Anschließen der Kabel muss der Steuerungsteil mit der dafür vorgesehenen Abdeckung verschlossen werden.


Datenübertragung


Für die Datenkommunikation zwischen Geräten bzw. zu einem Raumbediengerät, ist ein Twisted-Pair-Kabel KAT 5 mit RJ45-Steckern erforderlich. Die Verschaltung (Pinbelegung) sollte wie bei PC-Netzwerken ausgeführt sein (siehe Richtlinie EIA/TIA-568B oder EIA/TIA-568A).

 **Achtung:** Nicht kompatible Elektronikkomponenten könnten zerstört werden! Die Schnittstellen sind **keine** Standard Ethernet-Schnittstellen (LAN), da auch die Versorgungsspannung (24 VDC) der Raumbediengeräte anliegt. Computer oder andere Netzwerkkomponenten dürfen nicht an die Geräte angeschlossen werden!

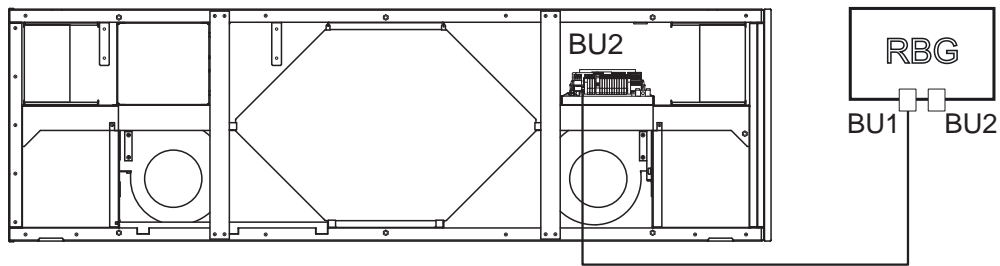


Die Pinbelegung für die Stecker der beiden Kabelenden muss identisch ausgeführt werden! Ist an dem einen Kabelende die erste Farbe zum Beispiel Orange, ist auch am anderen Kabelende die erste Farbe Orange. Ist an dem einen Kabelende die zweite Farbe z.B. Grau, ist auch am anderen Kabelende die zweite Farbe Grau.

 **Hinweis:** Da die Raumbediengeräte sehr kompakt gestaltet sind, steht für die Kabel-Anschlüsse nur eingeschränkt Platz zur Verfügung. Fertigen Sie die Anschluss-Stecker für das Raumbediengerät ohne Zugentlastung und ohne Knickschutztülle.

 **Hinweis:** Um Fehlfunktion oder Defekte zu vermeiden, müssen vor der Inbetriebnahme alle Kabel auf Durchgang und Funktion geprüft werden! Um die korrekte Verdrahtung zu testen, wird eine Prüfung nach DIN EN 50346 mit einem geeigneten Durchgangsprüfgerät empfohlen.

Verbindung zum Raumbediengerät



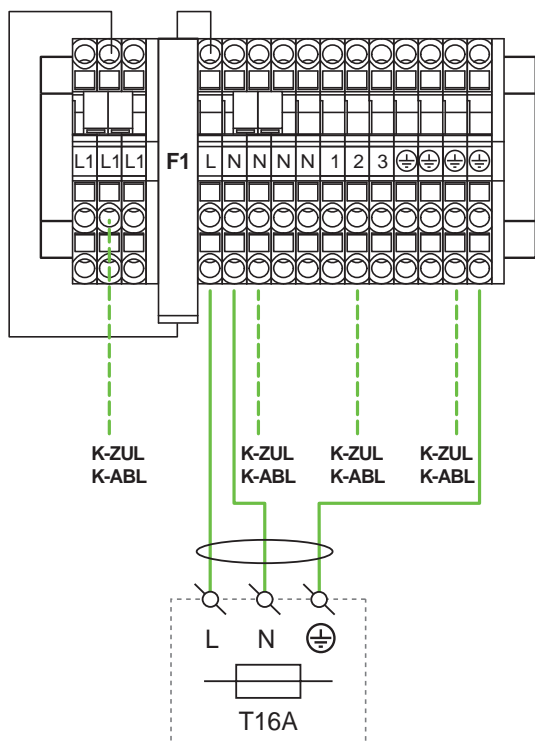
Anschluss des RBG an die Steuerung

Führen Sie das Kabel für Datenübertragung und Versorgung über die Kabeldurchführung hinten am Gerät zur Steuerung. Verbinden Sie das Raumbediengerät mit der Steuerung über die Buchse BU2 auf der Lüfterplatine (LU) und der Buchse BU1 am Raumbediengerät (RBG).

Potenzialausgleich

Außer dem Potenzialausgleich für das Gerät ist auch für sämtliche am Gerät angeschlossenen Leitungen ein Potenzialausgleich auszuführen. Beachten Sie die örtlichen Vorschriften.

Netzanschluss - Klemmblock X1

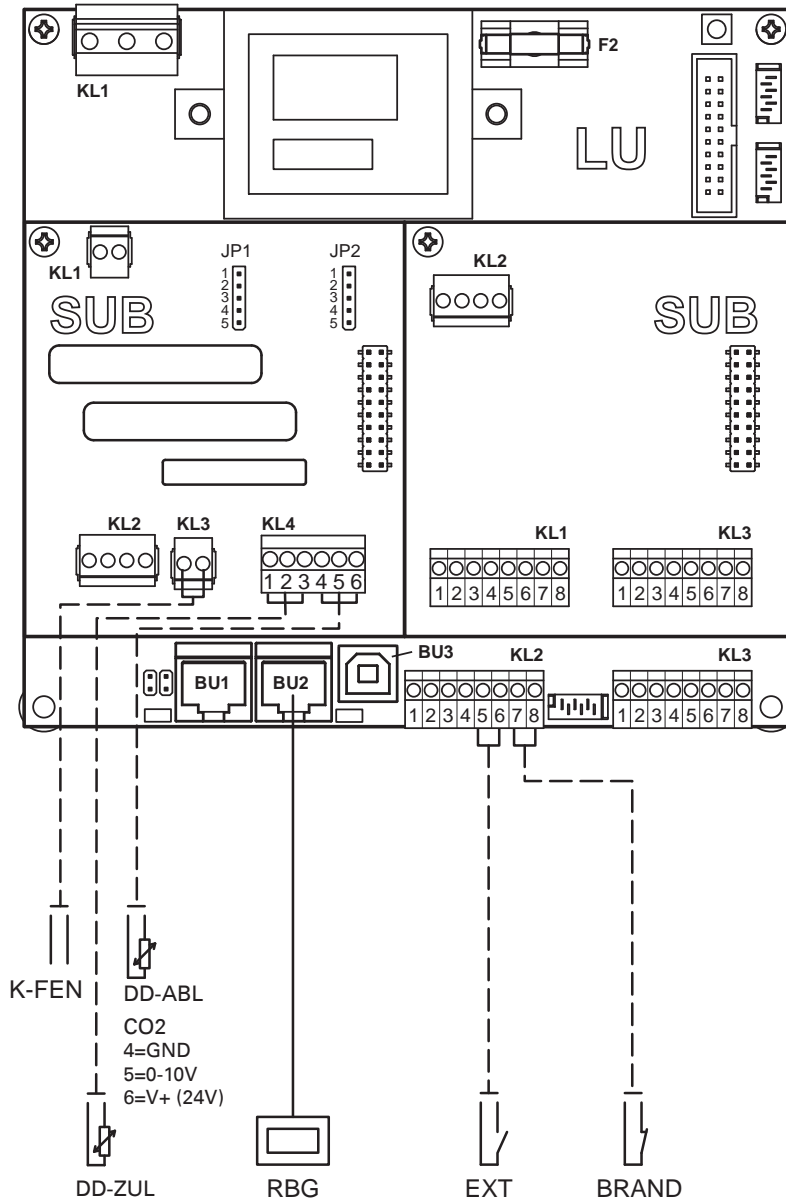


- F1 Feinsicherung 1; 5x20; T 6,3 A
- 1/2/3 240 VAC geschaltet
- L1 240 VAC permanent
- L, N, ⊕ Netzanschlussklemmen

K-ZULKontakt Absperrklappe Zuluft*
 K-ABLKontakt Absperrklappe Abluft*

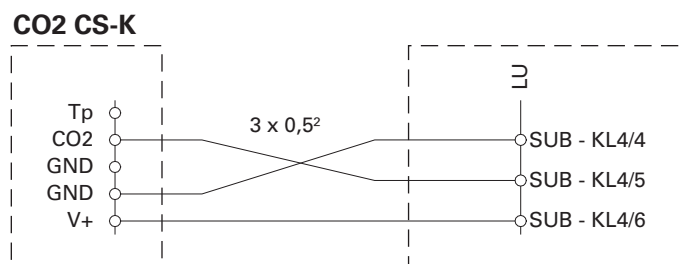
i *Hinweis: Am Klemmblock können Absperrklappen mit oder ohne Federrücklauf angeschlossen werden.

Steuerungsplatine

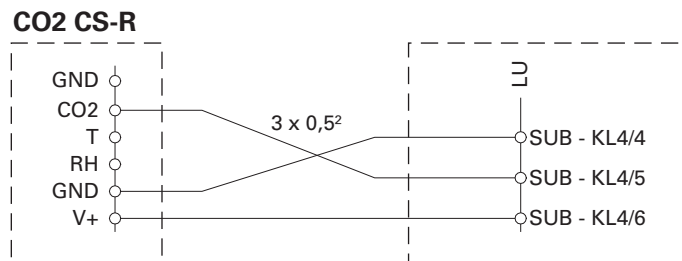


- F2 Feinsicherung 2; 5x20;T 0,63 A
- BRAND.....Brandmeldekontakt (2x0,75²)
- CO2CO2-Sensor (3x0,5²)
- DD-ABLDrucksensor (4 = Masse, 5 = 0-10V, 6 = 24V; 3x0,5²)
- DD-ZULDrucksensor (1 = Masse, 2 = 0-10V, 3 = 24V; 3x0,5²)
- EXT.....Lüfterstufe 3 oder Party mit externem Schalter (2x0,75²)
- K-FENpotenzialfreier Kontakt Fensterfreigabe
- RBGRaumbediengerät (Twisted-Pair-Kabel KAT 5 / RJ-45-Stecker)

Elektrische Anschlüsse CO2-Sensor CS-K



Elektrische Anschlüsse CO2-Sensor CS-R



Fehlervermeidung / Checkliste



Mindestabstand eingehalten	
Revision frei zugänglich	
Steuerung frei zugänglich	
Datenleitung geprüft	
Raumbediengerät installiert und mit Steuerung verbunden	
Feinstaubfilter in Außenlufteinheit	
Grobstaubfilter im Gerät	
alle Revisionsdeckel montiert	

Impressum

Herausgeber:
drexel und weiss energieeffiziente
haustechniksysteme gmbh
© 2014 alle Rechte vorbehalten

Achstrasse 42, 6922 Wolfurt
T +43 55 74 47895-0
F +43 55 74 478 95-4

office@drexel-weiss.at
www.drexel-weiss.at
ATU 35542007;FN 192604t;
Firmenbuchgericht Feldkirch

Dokumentnummer: 900.5040_02_EA_aerosilent_business_aeroschool_DE