

drexel und weiss

raumklima : intelligent und einfach



aerosmart s

Einbau

Inhalt

Technische Daten	2
Kundeninformation	3
Einführung.....	3
Bestimmungsgemäße Verwendung	3
Fehlanwendungen	3
Wartungsintervalle.....	3
Sicherheitshinweise.....	4
Typenschild	4
Systemübersicht	5
Umgebungsbedingungen	6
Aufstellungsort.....	6
Erforderlicher Mindestfreiraum	6
Isolation der Luftleitungen	6
Frostfreihaltung der Außenluft	6
Feinstaubfilterung	6
Maßzeichnungen	7
Rechtsausführung	7
Linksausführung	8
Transport, Verpackung	9
Transport der Geräte.....	9
Verpackung	9
Lieferumfang	9
Aufstellen des Gerätes	10
Erforderliches Werkzeug.....	10
Vorgangsweise beim Aufstellen des Gerätes	10
Gerätezubehör	14
Raumbediengerät RBG-TP.....	14
Schalldämpfer	14
Außenluftfühler.....	14
Sole-Wärmetauscher	15
Frostschutzheizung FSH	15
PTC-Element.....	16
CO2-Sensor	16
Sommerbox.....	16
Lufttechnische Anschlüsse	17
Symbole.....	17
Hydraulische Anschlüsse	17
Symbole.....	17
Kondensatanschluss	18
Brauchwasserspeicher	18
Elektrische Anschlüsse	19
Datenübertragung.....	19
Verbindung zum Raumbediengerät.....	20
Potenzialausgleich	20
Netzanschluss - Klemmblock X1	21
EVU-Abschaltung	21
Steuerungsplatinen	22
Elektrische Anschlüsse SOLE-WT AUSSEN-UP	23
Elektrische Anschlüsse SOLE-WT	23
Elektrische Anschlüsse FSH	23
Elektrische Anschlüsse PTC-Element (K-HST2)	24
Elektrische Anschlüsse CO2	24
Fehlervermeidung / Checkliste	25

Technische Daten

Netzversorgung.....	230 VAC / 50 Hz
Empfohlene Versicherung (Netzzuleitung 1)	16 A
Empfohlene Versicherung (Netzzuleitung 2)	13 A
Nennluftmenge	120 m ³ /h
Maximale Luftmenge bei 170 Pa extern	180 m ³ /h
Maximale Luftmenge bei 100 Pa extern	210 m ³ /h
Fortluftseitiger Wärmebereitstellungsgrad des Lüftungsmoduls, effektiv nach PHI	78%
Maximale Leistungsaufnahme der Ventilatoren (total)	100 W
Elektrisches Wirkverhältnis der Gesamtanlage (bei AUL = +3 °C)	4,5
Maximale Leistungsaufnahme der Wärmepumpe (bei tc = 50 °C)	350 W
Nennbetriebsbedingungen bei Außenluft +5°C; Abluft 21°C; rel. F. 40%:	
Leistungsaufnahme der Wärmepumpe	285 W
Thermische Leistung der Wärmepumpe	970 W
COP	3,4
Maximaler Betriebsstrom der Wärmepumpe.....	1,5 A
Maximaler Anlaufstrom.....	10 A
Maximale Leistungsaufnahme Elektroheizstab	2000 W
Akustische Daten bei Nennluftmenge und 100 Pa extern:	
Gehäuse (Schalldruckpegel nach PHI).....	45 dB(A)
Zuluftanschluss (Mündungsreflexion berücksichtigt).....	37 dB(A)
Abluftanschluss (Mündungsreflexion berücksichtigt).....	48 dB(A)
Gewicht.....	232 kg
Kältemittel	R134a
Kältemittel	2,3 kg
Kältemaschinenöl Triton SEZ 32.....	290 cm ³

Kundeninformation

Einführung

Bitte lesen Sie dieses Handbuch. In diesem Handbuch sind nicht nur die Funktionen des Gerätes beschrieben, es sind auch viele Hinweise und Tipps enthalten, die sowohl vor Personenschaden bewahren, als auch eine lange Lebensdauer Ihrer Anlage gewährleisten. Beachten Sie die Sicherheitshinweise!

Urheberrecht

Dieses Handbuch enthält durch Copyright geschützte Informationen. Alle Rechte vorbehalten. Kein Teil dieses Handbuches darf ohne vorherige schriftliche Genehmigung fotokopiert, anderweitig vervielfältigt oder in eine andere Sprache übersetzt werden.

Technische Änderungen

Änderungen der in diesem Handbuch enthaltenen Informationen vorbehalten.

Bestimmungsgemäße Verwendung

Das Gerät ist bestimmt für die Belüftung, Warmwasserbereitung, sowie Beheizung von Wohn- und Aufenthaltsräumen von Passivhäusern und ggf. für passivhaus-nahe Gebäude, je nach Berechnung und Gebäudekonzept.

Fehlanwendungen

Das luftdichte Gehäuse des Gerätes darf keinesfalls durchbohrt oder auf andere Weise beschädigt werden.

Alle anderen Verwendungen, außer in der bestimmungsgemäßen Verwendung angeführt, sind unzulässig. Das Gerät ist nicht zum Entfeuchten von Rohbauten zugelassen. Trocknung und Aufheizen der Baumasse können beträchtlichen Schaden am Gerät verursachen. Das Lüften von Räumen mit extrem hoher Luftfeuchtigkeit, wie z.B. Sauna, und mit extrem belasteter Abluft (Rauchgase, stark fetthaltige Luft, explosive Abluft) ist ebenfalls nicht zulässig.

Wartungsintervalle

Alle drei Jahre ist ergänzend zum Filterwechsel eine Gerätewartung durch den Werkskundendienst bzw. den autorisierten Partnerbetrieb durchzuführen:

- Überprüfung des Wärmepumpenmoduls
- Überprüfung der Opferanode
- Überprüfung der Ventilatoren
- Überprüfung und Reinigung aller Komponenten (ohne Boilerentkalkung)
- Überprüfung des Kondensatablaufs
- Überprüfung der Steuer- und Regeleinheit

Mit der ersten Wartung im dritten Betriebsjahr verlängert sich die Gerätegarantie auf 5 Jahre ab Inbetriebnahme bzw. 5½ Jahre ab Werksauslieferung.

Sicherheitshinweise



Warnung: Dieses Symbol weist darauf hin, dass das Nichtbeachten der empfohlenen Vorsichtsmaßnahmen zu Personen- oder Geräteschäden durch elektrischen Strom führen kann.



Warnung: Dieses Symbol weist darauf hin, dass das Nichtbeachten der empfohlenen Vorsichtsmaßnahmen zu Personen- oder Geräteschäden führen kann.



Achtung: Dieses Symbol weist darauf hin, dass das Nichtbeachten der empfohlenen Vorsichtsmaßnahmen zu Sachbeschädigung führen kann.



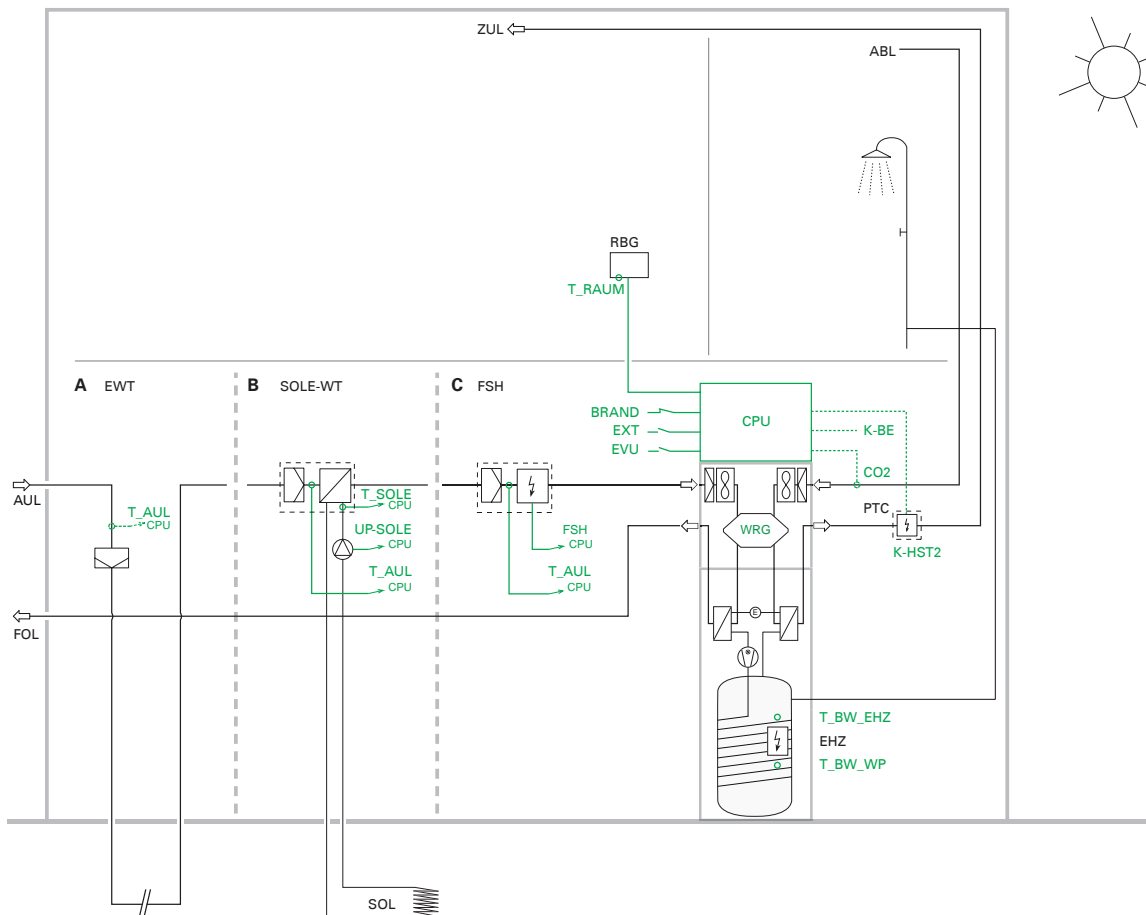
Hinweis: Unter diesem Symbol finden Sie Anmerkungen mit nützlichen Tipps und Informationen für den praktischen Einsatz.

Typenschild

Das Typenschild befindet sich im Gerät auf dem inneren Revisionsdeckel über der Steuerung.



Systemübersicht



- AAußenluftvorwärmung mit Erdwärmetauscher (T_AUL optional)
- BAußenluftvorwärmung mit Sole-Wärmetauscher
- CAußenluftvorwärmung mit Frostschutzheizung FSH nur für Norm-Auslegungstemperatur > -6°C

- | | |
|--|---|
| ABL.....Abluft | PTC.....PTC-Element |
| AULAußenluft | RBGRaumbediengerät |
| BRAND.....Brandmeldekontakt | SOLSole-Kreis |
| CO2CO2-Sensor | SOLE-WTSole-Wärmetauscher |
| CPUMikroprozessor | T_AULTemperaturfühler Außenluft |
| EHZ.....Elektroheizstab | T_BW_EHZ.....Temperaturfühler für Elektroheizstab im Warmwasserspeicher |
| EVUKontakt EVU-Abschaltung aktiv | T_BW_WPTemperaturfühler für Wärmepumpe im Warmwasserspeicher |
| EWT.....Erdwärmetauscher | T_RAUM.....Temperaturfühler Raum |
| EXT.....Lüfterstufe 3 oder Party mit externem Schalter | T_SOLETemperaturfühler Sole |
| FOL.....Fortluft | UP-SOLE.....Umwälzpumpe Sole |
| FSH.....Frostschutzeinrichtung | WRG.....Wärmerückgewinnung |
| K-BEKontakt Beschattung | ZUL.....Zuluft |
| K-HST2.....Kontakt Heizstufe 2 | |

Umgebungsbedingungen

Aufstellungsort

Voraussetzung für die Aufstellung der Geräte ist der fertige Bodenaufbau sowie die wasserseitigen Anschlüsse. Bei Aufstellung im Wohnbereich berücksichtigen Sie bitte den Schalleleistungspegel des Gerätes (siehe Technische Daten). Weiters ist eine Einbringöffnung von 700 mm erforderlich.

Der Aufstellort muss aufgrund des entstehenden Kondensats frostfrei sein.

Die zulässige Umgebungstemperatur der Geräte beträgt +5 bis +40°C.

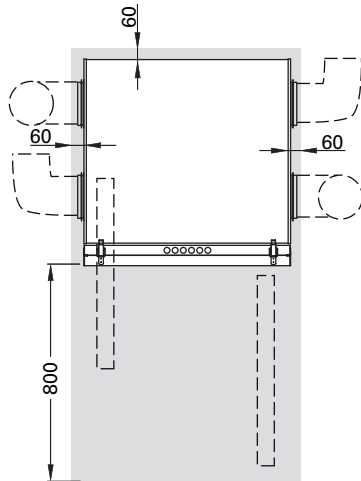
Die zulässige Raumfeuchte beträgt maximal 70%.

Der Aufstellort sollte nahe an der wärmedämmten Gebäudehülle liegen, um die Kanalabschnitte mit großer Temperaturdifferenz zum Aufstellraum möglichst kurz zu halten.

Erforderlicher Mindestfreiraum

Für Revisionsarbeiten (z.B. Filterwechsel) muss vor dem Gerät ein Freiraum eingehalten werden. Bei Aufstellung im Wohnbereich berücksichtigen Sie bitte den Schalleleistungspegel (siehe Technische Daten).

i Hinweis: Zur Verhinderung von Körper-Schall-Übertragung zwischen Gerät, den angeschlossenen Leitungen und Wänden, empfehlen wir einen Mindestabstand von 60 mm.



Ansicht von oben.

Isolation der Luftleitungen

Die Inbetriebnahme der Geräte ist ohne fertig gestellte Isolation der Luftleitungen nicht zulässig, da entstehende Feuchtigkeit (Kondensat) Gerätekomponenten beschädigen kann. Die Isolationsstärken sind laut Haustechnikplanung auszuführen. Kalte Leitungen (Außenluft / Fortluft) im Innenbereich müssen mindestens mit 50 mm, diffusionsdicht, isoliert werden.

Frostfreihaltung der Außenluft

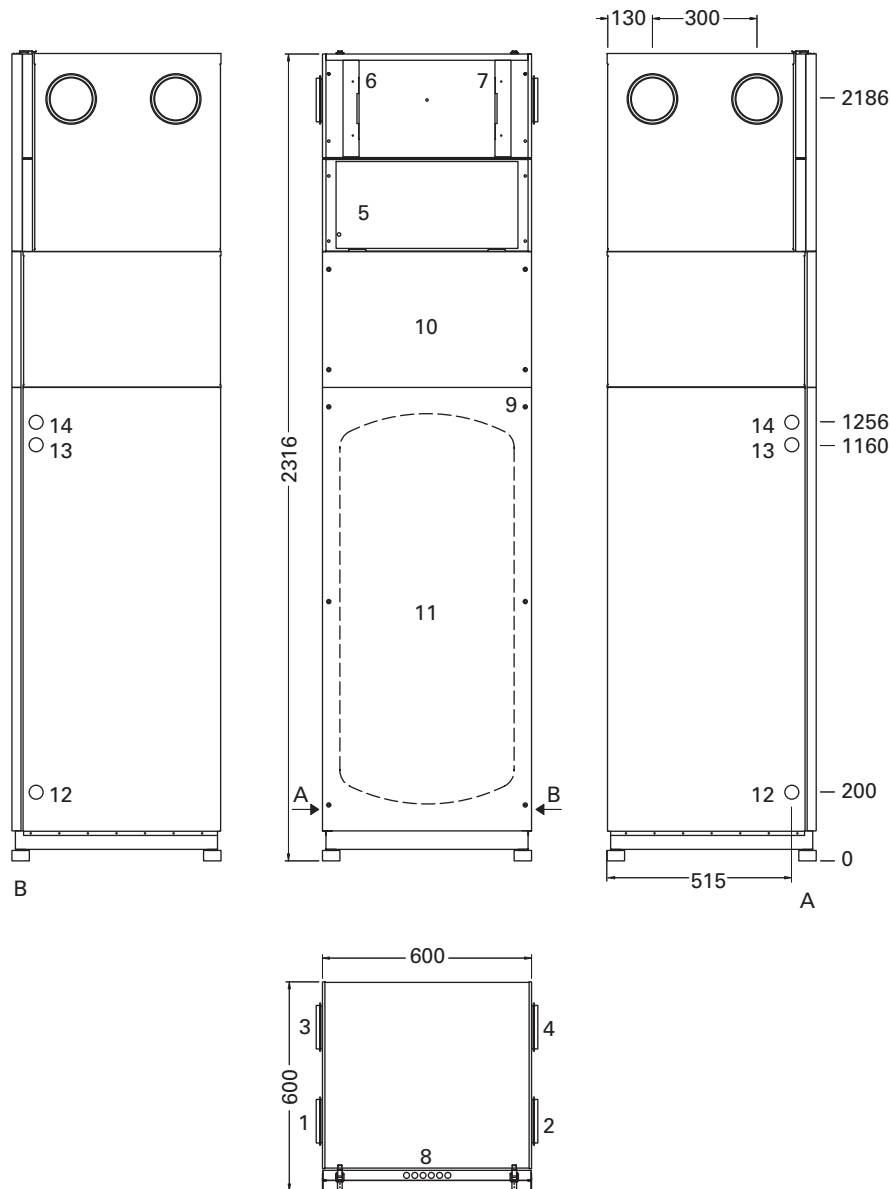
Die in das Gerät eintretende Außenluft muss eine Temperatur von mindestens -3°C aufweisen. Die Frostfreihaltung der Außenluft wird entweder mit einem Erdwärmetauscher (EWT), einem Sole-Wärmetauscher (Sole-WT) oder mit einer Frostschutzheizung (FSH, nur für Norm-Auslegungstemperatur $> -6^{\circ}\text{C}$) realisiert.

Feinstaubfilterung

Die Feinstaubfilterung soll möglichst am ersten Punkt des Systems erfolgen (Außenluft). Vom Betrieb der Anlage ohne Feinstaubfilterung ist abzuraten.

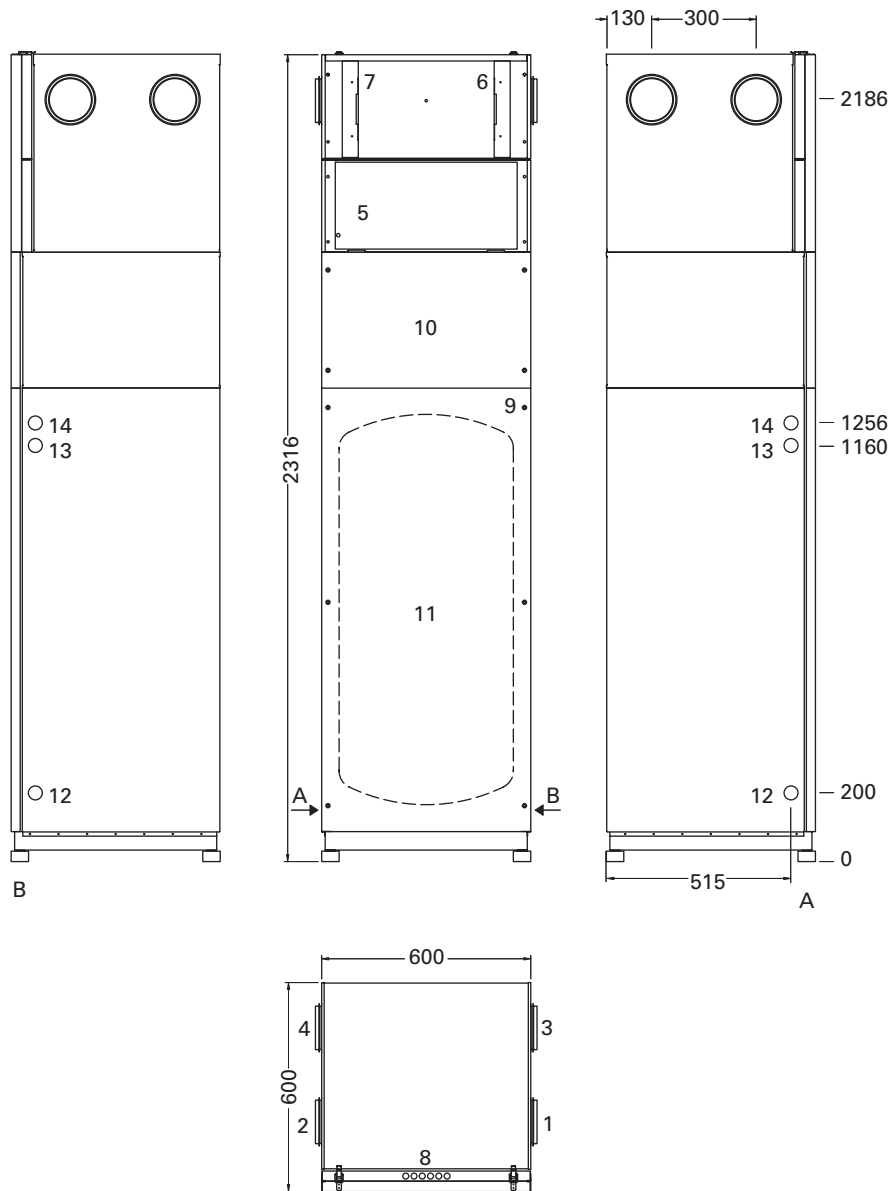
Maßzeichnungen

Rechtsausführung



1. Außenluft (Ø 125)
2. Abluft (Ø 125)
3. Fortluft (Ø 125)
4. Zuluft (Ø 125)
5. Steuerung
6. Filter Außenluft
7. Filter Abluft
8. Kabeldurchführung
9. Kondensatablauf 3/4" AG
10. WP-Modul
11. Brauchwasserspeicher
12. Eintritt Brauchwasser (kalt) 3/4" IG
13. Austritt Brauchwasser (warm) 3/4" IG
14. Durchführungen Kondensatablauf

Linksausführung



1. Außenluft (Ø 125)
2. Abluft (Ø 125)
3. Fortluft (Ø 125)
4. Zuluft (Ø 125)
5. Steuerung
6. Filter Außenluft
7. Filter Abluft
8. Kabeldurchführung
9. Kondensatablauf 3/4" AG
10. WP-Modul
11. Brauchwasserspeicher
12. Eintritt Brauchwasser (kalt) 3/4" IG
13. Austritt Brauchwasser (warm) 3/4" IG
14. Durchführungen Kondensatablauf

Transport, Verpackung

Transport der Geräte

Die Geräte sind für den Transport auf einer Palette befestigt. Sie können mit einem Gabelstapler oder Hubwagen befördert werden.

Verpackung und Transportsicherung sind für den stehenden Transport konzipiert. Ein Umlegen des Gerätes zur Einbringung in die Baustelle ist aber zulässig. Die Inbetriebnahme darf dann frühestens 24 Stunden nach dem Aufstellen erfolgen!

⚠️ Warnung: Verletzungen und Sachbeschädigung durch unsachgemäßes Transportieren. Das Gesamt-Nettogewicht des aerosmart s beträgt **ca. 232 kg** (Wärmepumpen-Brauchwassermodul: ca. 173 kg, Lüftungsmodul: ca. 59 kg). Beim Transport sind die einschlägigen Sicherheitsbestimmungen zu beachten.

⚠️ Achtung: Kippgefahr. Das Wärmepumpen-Brauchwassermodul ist aufgrund der Höhe und des im oberen Bereich angeordneten Verdichters **kopflastig**.

⚠️ Achtung: Verdichterschaden durch Ölverlagerung möglich! Geräte mit Wärmepumpe sind grundsätzlich stehend zu transportieren! Nach einem Umlegen zur Einbringung in die Baustelle, darf die Inbetriebnahme frühestens 24 Stunden nach dem Aufstellen erfolgen!

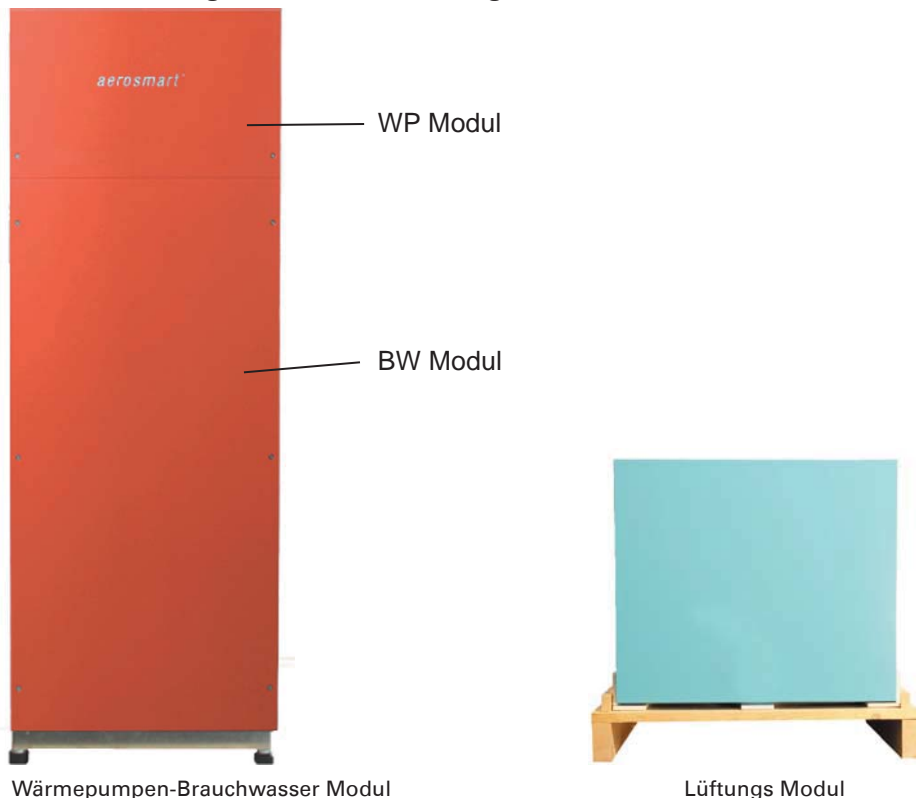
Verpackung

Die Verpackung der Geräte besteht aus folgenden Einzelteilen: Holzpalette, Kartenhülle, Einlagen aus Styropor, Spanngurte aus Kunststoff.

Entsorgen Sie die Verpackung bitte nach den örtlichen Bestimmungen.

Lieferumfang

Das Gerät wird in folgenden Einzelteilen geliefert:



Individuelles Zubehör muss separat bestellt werden. Zubehör für die Gesamtanlage wie Außenluft-Ansaugung, Schalldämpfer, Luftein- und -auslässe etc. bestellen Sie bitte laut Ausführungsplanung (siehe Technischer Katalog). Leitungsmaterial ist über den Großhandel zu beziehen.

Aufstellen des Gerätes

Erforderliches Werkzeug

Zum Aufstellen des Gerätes benötigen Sie folgende Werkzeuge und Hilfsmittel:

- Hubwagen zum Transportieren der Gerätemodule
- Wasserwaage zum Einrichten des Gerätes
- Steckschlüssel SW 10
- Kreuzschlitz-Schraubendreher (H 3)
- längliches Stück Styropor

Vorgangsweise beim Aufstellen des Gerätes

1. Stellen Sie das Wärmepumpen-Brauchwasser-Modul (WP-BW-Modul) an der gewünschten Stelle auf; ca. 60 mm Abstand zur Wand.
▼
2. Das Modul mit den Stellfüßen lotrecht einrichten.
▼
3. Lösen Sie die 4 Kreuzschlitzschrauben am Revisionsdeckel des WP Moduls und entfernen Sie den Deckel.
▼
4. Entfernen Sie die Befestigungsklammer (a). Klammer für spätere Verwendung aufbewahren.



Bild 1

5. Legen Sie ein Styroporstück oder ein ähnliches Hilfsmittel in die Mitte des WP-Moduls.

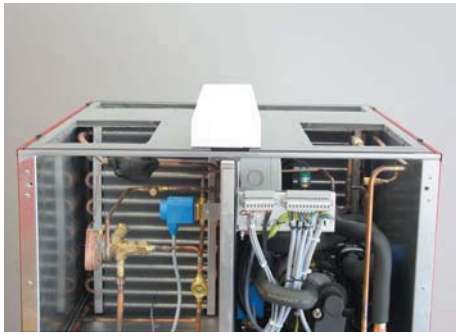


Bild 2



Achtung: Das Gewicht des Lüftungsmoduls beträgt ca. 59 kg.

6. Heben Sie das Lüftungsmodul auf das WP-Modul, sodass das Lüftungsmodul ca. 20mm vorsteht. Die Laschen am WP-Modul und die dafür vorgesehenen Nuten am Lüftungsmodul sollten direkt übereinander sein.



Bild 3

7. Fädeln Sie durch Kippen des Lüftungsmoduls die Laschen auf einer Seite in die Nuten am Lüftungsmodul. (Bild 3)
8. Entfernen Sie das Hilfsmittel und passen Sie die Laschen der anderen Seite ebenfalls in die Nuten ein.
9. Schieben Sie das Lüftungsmodul nach hinten bis Lüftungsmodul und WP-BW-Modul bündig sind.



Bild 4

10. Entfernen Sie die 4 Kreuzschlitzschrauben der unteren Revisionstüre am Lüftungsmodul und öffnen Sie die Revisionstüre durch hochklappen. (Bild 5)

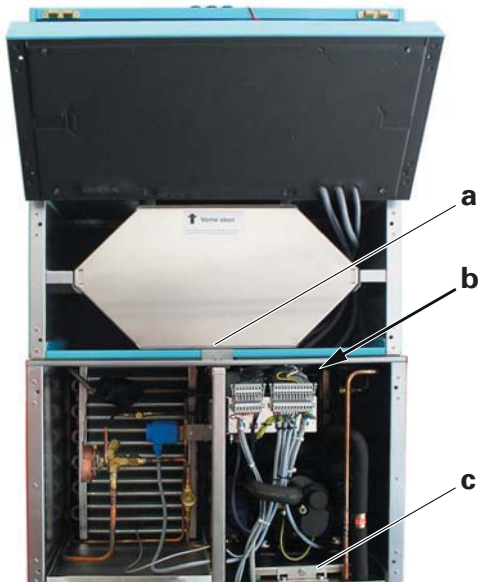


Bild 5

- a) Befestigungsklammer
- b) Stecker WP
- c) Transportsicherung

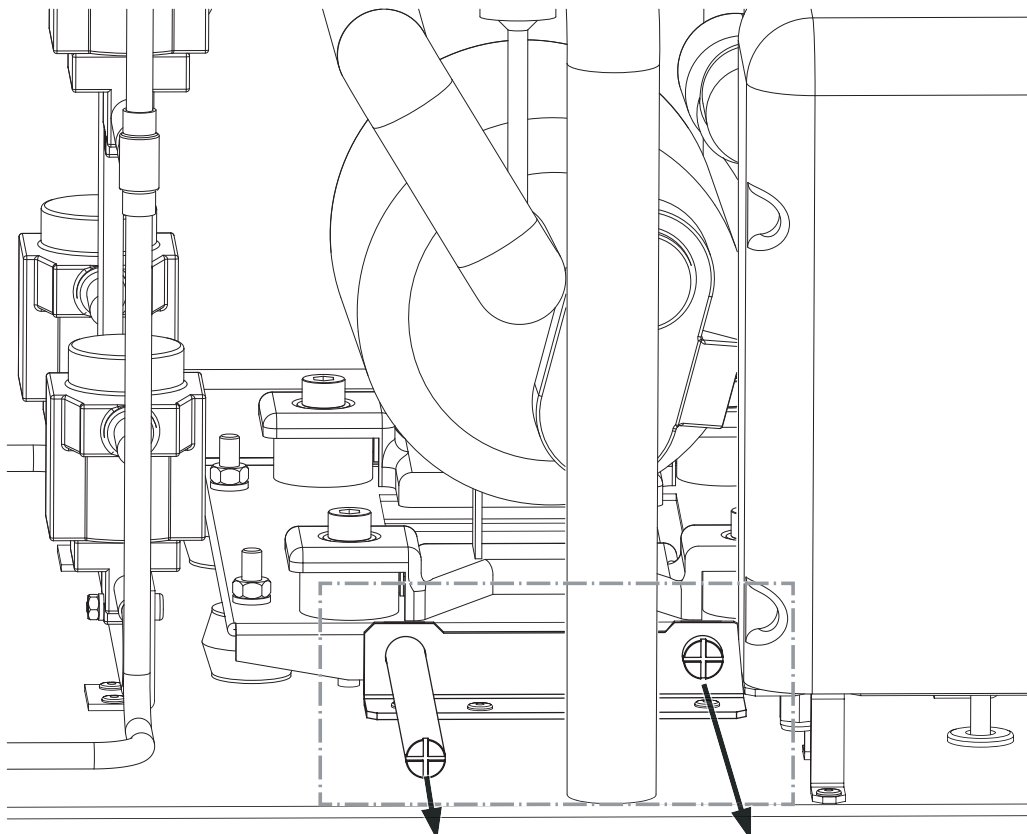
11. Die zuvor entfernte Befestigungsklammer (a) wieder anbringen.



12. Stecker WP-Signalisierung und Stecker WP-Leistung zusammenfügen (b).



13. **Transportsicherung entfernen!** Position siehe Bild 4.



Entfernen Sie die 2 Schrauben unter dem Kompressor!



14. Verschrauben Sie alle Revisionsdeckel und befestigen Sie den äußeren Revisionsdeckel wieder am Lüftungsmodul. Bitte ziehen Sie alle Schrauben vorsichtig mit einem geeigneten Kreuzschlitz-Schraubendreher an da ansonsten die Einpressmuttern ausgerissen werden können.



Das Gerät ist nun fertig aufgebaut. Die Anschlüsse für Wasser, Elektrik und Luft sind nach den örtlichen Vorschriften anzuschließen.



Hinweis: Verlassen Sie das Gerät bitte nie im geöffneten Zustand auf der Baustelle.

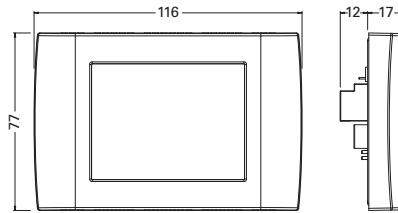


Gerätezubehör

Raumbediengerät RBG-TP



RBG-TP

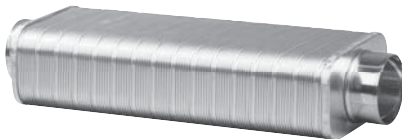


Abmessungen in mm

Das Raumbediengerät wird auf eine Standard-Unterputzdose montiert. Achten Sie auf eine sinnvolle Platzierung! Da sich im Raumbediengerät ein Temperaturfühler zur Messung der Raumtemperatur befindet, sollten in unmittelbarer Nähe oder darunter keine Geräte aufgestellt werden, welche Wärme abgeben (z.B. Fernseher, Computer etc.). Die Messung würde durch solche Wärmezeuger stark verfälscht.

i Hinweis: Beachten Sie auch die Informationen über die Ausführung des Kabels für das Raumbediengerät im Kapitel „Elektrische Anschlüsse“

Schalldämpfer



Quadrosilent

Um den Schalldruckpegel in Aufenthaltsräumen (Zuluft) unter 20 dB(A), in Funktionsräumen (Abluft) unter 25 dB(A) zu halten, empfehlen wir den Einbau folgender mineralfaserfreier Schalldämpfer:

Primärschalldämpfer (Hauptleitung): Quadrosilent DN 125, 500 lang

Telefonieschalldämpfer (Einzelstrang): Quadrosilent DN 100, 500 lang

Diese Auslegung gilt für externe Druckverluste von 100 Pa. Bei höheren Druckverlusten ist die Größe der Schalldämpfer anzupassen.

Außenluftfühler



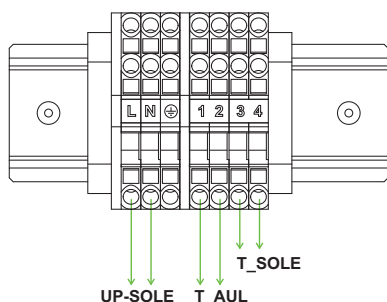
Temperaturfühler T_AUL
mit Einbaufansch

Ist die Außenlufttemperatur für die Steuerung der Anlage nicht erforderlich, kann sie dennoch auf dem Display am Raumbediengerät RBG-TP angezeigt werden, indem ein Temperaturfühler im Außenluftkanal installiert wird. Der Sensor hat einen Durchmesser von 7 mm. Die entsprechenden Bohrungen müssen bauseits ausgeführt werden.

Sole-Wärmetauscher



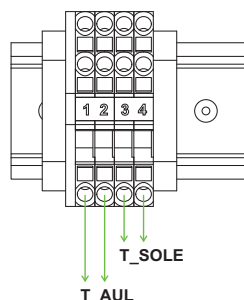
SOLE-WT AUSSEN-UP



Die Umwälzpumpe und die Temperaturfühler für Außenluft und Sole sind im Gerät für Außenanwendung enthalten.



SOLE-WT



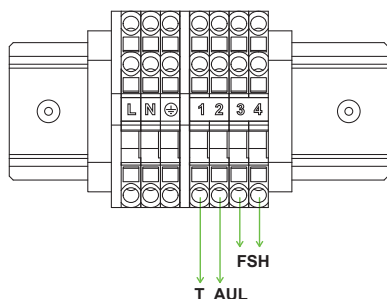
Die Temperaturfühler für Außenluft und Sole sind im Gerät für Innenanwendung enthalten. Die Umwälzpumpe muss bauseits installiert werden. Weitere Informationen über die Ausführung der Kabel und Anschlüsse finden Sie im Kapitel „Elektrische Anschlüsse“.

Empfehlung: Um Sole-Wärmetauscher und Sole-Pumpen vor Schmutzpartikeln zu schützen, wird der Einsatz eines Filters in der Sole-Leitung empfohlen. Besonders gut geeignet für eine Revision sind Kugelhähne mit integriertem Filter: Fa. Pettinaroli, Filterkugelhahn Type 51F. Diese Kugelhähne stehen in verschiedenen Dimensionen zur Verfügung.

Frostschutzheizung FSH

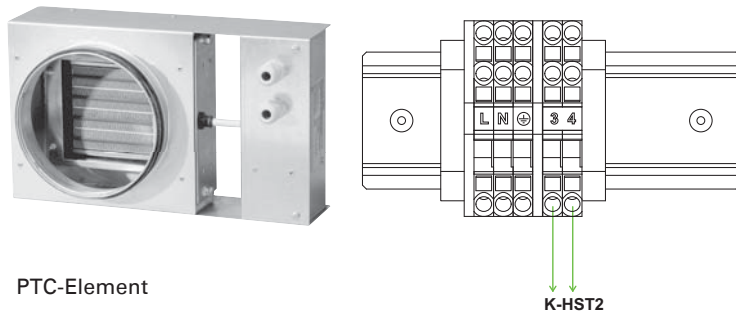


FSH



Der Temperaturfühler für die Außenluft ist im Gerät enthalten. Die Netzversorgung für das Heizelement erfolgt über eine separate Zuleitung. Die Ansteuerung erfolgt über die Steuerung im Kompaktgerät. Weitere Informationen über die Ausführung der Kabel und Anschlüsse finden Sie im Kapitel „Elektrische Anschlüsse“. Zwei Anschlussvarianten sind möglich.

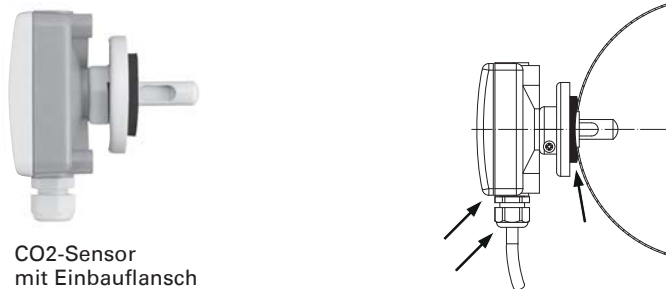
PTC-Element



PTC-Element

Das PTC-Element wird optional als elektrische Zusatzheizung für die Heizstufe 2 eingesetzt. Die Netzversorgung für das Heizelement erfolgt über eine separate Zuleitung. Die Ansteuerung erfolgt über die Steuerung im Kompaktgerät. Weitere Informationen über die Ausführung der Kabel und Anschlüsse finden Sie im Kapitel „Elektrische Anschlüsse“. Zwei Anschlussvarianten sind möglich.

CO2-Sensor



CO2-Sensor
mit Einbaufansch

Der CO2-Sensor wird im Abluftkanal installiert, unmittelbar vor dem Kompaktgerät (siehe Systemübersicht). Achten Sie auf Luftdichtheit! Bitte beachten Sie die dem CO2-Sensor beigelegten Instruktionen. Weitere Informationen über die Ausführung des Kabels und der Anschlüsse am Kompaktgerät finden Sie im Kapitel „Elektrische Anschlüsse“.

Sommerbox



Sommerbox SB 25/400

Für den Sommer-Bypass wird die Sommerbox anstatt des Plattenwärmetauschers in das Kompaktgerät eingebaut.

Lufttechnische Anschlüsse

Die lufttechnischen Anschlüsse (4 x Ø125) befinden sich an den Seitenwänden, siehe Maßskizzen. Seitenausführung beachten!

Die Anschlussstutzen sind mit einer Gummidichtung versehen.

i **Hinweis:** Durch Auftragen eines säurefreien Gleitmittels können Rohranschlüsse leichter eingerichtet werden.

i **Hinweis:** Die Luftleitungen sind so zu verlegen, dass weder Kondensat, noch eintretendes Wasser in das Gerät gelangen kann.

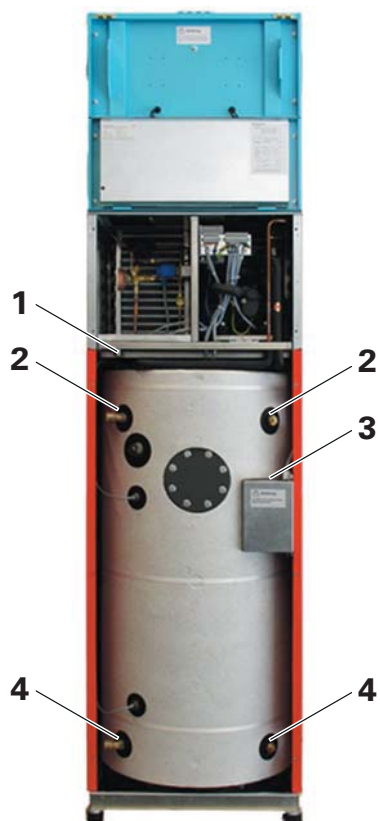
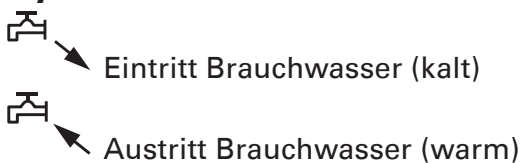
Symbole



Hydraulische Anschlüsse

! **Warnung:** Verletzungen und Sachbeschädigung durch nicht sachgemäß ausgeführte Arbeiten möglich. Die Anschlussarbeiten dürfen nur von autorisierten Fachpersonen durchgeführt werden. Dabei sind die örtlich geltenden Sicherheitsbestimmungen und Vorschriften einzuhalten.

Symbole



1. Kondensatanschluss
2. Austritt Brauchwasser (warm)
3. Kippschalter EHZ
4. Eintritt Brauchwasser (kalt)

Kondensatanschluss

Für den Kondensatanschluss an das Abwassersystem ist an der Kondensatwanne der Wärmepumpe ein Stutzen mit $\frac{3}{4}$ " Außengewinde vorgesehen. Die Kondensatleitung kann beidseitig durch das Gehäuse geführt werden (siehe Maßzeichnung). Kondensatleitung handfest anschrauben. Der Anschluss muss siphoniert und vor der Inbetriebnahme mit Wasser gefüllt werden.

Brauchwasserspeicher


Die Leitungen für Kaltwasser und Warmwasser können beidseitig angeschlossen werden. Die Anschlüsse sind nach DIN 1988 (DIN EN 1717) und den örtlichen Vorschriften vorzunehmen. Es ist ohne Absperrmöglichkeit zum Behälter hin ein Überdruck-Sicherheitsventil zu installieren. Die Austrittsseite des Sicherheitsventils muss mindestens eine Nennweite größer sein als die Eintrittsseite. Der maximal zulässige Betriebsdruck beträgt 6 bar. Bei höherem Vordruck ist ein Druckreduzierventil in die Kaltwasserleitung einzubauen.


Im Brauchwasserspeicher (BW-Speicher) ist ein Elektroheizstab (EHZ) integriert. In Gebäuden mit Passivhausstandard wird er nur aktiviert, wenn der Wasserverbrauch sehr hoch ist (Energieaufwand berücksichtigen). Damit bei einem Ausfall der Wärmepumpe die Warmwasserbereitung weiterhin zur Verfügung steht, wird er ebenfalls aktiviert. Der Kippschalter EHZ muss auf 0 geschaltet sein, solange der BW-Speicher nicht mit Wasser befüllt ist.

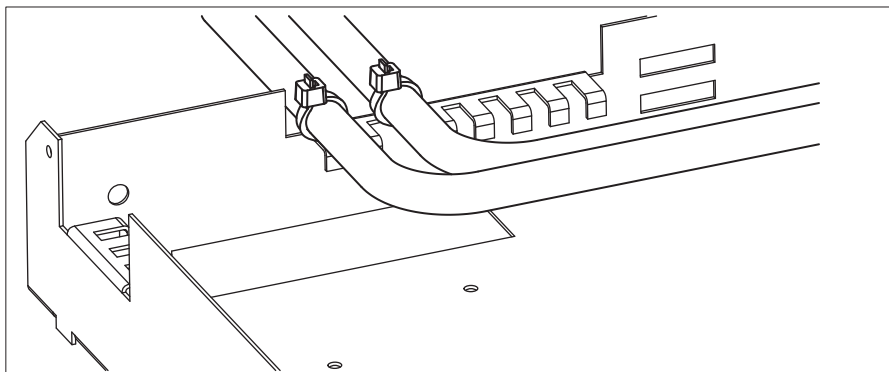


Achtung: Beschädigung des Gerätes durch Überhitzung möglich. Den EHZ nur einschalten, wenn das Gerät komplett angeschlossen und der BW-Speicher mit Wasser befüllt ist.

Elektrische Anschlüsse

 **Warnung:** Verletzungen und Sachbeschädigung durch nicht sachgemäß ausgeführte Arbeiten möglich. Die elektrischen Anschlüsse dürfen nur von autorisierten Fachpersonen durchgeführt werden. Dabei sind die regional geltenden Sicherheitsbestimmungen zu beachten und einzuhalten.


 **Hinweis:** Formen Sie mit den Anschlusskabeln außerhalb des Gerätes lange Schlaufen (ca. 500 mm) damit die Revisionstüren ungehindert geöffnet werden können. Die Anschlusskabel müssen über die dafür vorgesehene Kabeldurchführung (siehe Maßzeichnung) am inneren Revisionsdeckel des Lüftungsmoduls in das Gerät geführt werden. Nach dem Anschließen der Kabel sind diese mittels Kabelbinder an die dafür vorgesehenen Laschen zu befestigen.

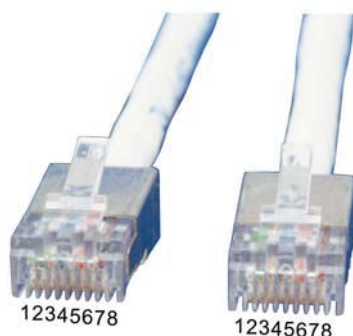


Nach dem Anschließen der Kabel muss die Steuerung mit der dafür vorgesehenen Abdeckung verschlossen werden. Die Anschlüsse für das individuelle Zubehör entnehmen Sie bitte der Grafik „Steuerungsplatine“. Installieren Sie die externen Geräte laut Planung.


Datenübertragung

Für die Datenkommunikation zwischen Geräten bzw. zu einem Raumbediengerät, ist ein Twisted-Pair-Kabel KAT 5 mit RJ45-Steckern erforderlich. Die Verschaltung (Pinbelegung) sollte wie bei PC-Netzwerken ausgeführt sein (siehe Richtlinie EIA/TIA-568B oder EIA/TIA-568A).

 **Achtung:** Nicht kompatible Elektronikkomponenten könnten zerstört werden! Die Schnittstellen sind **keine** Standard Ethernet-Schnittstellen (LAN), da auch die Versorgungsspannung (24 VDC) der Raumbediengeräte anliegt. Computer oder andere Netzwerkkomponenten dürfen nicht an die Geräte angeschlossen werden!



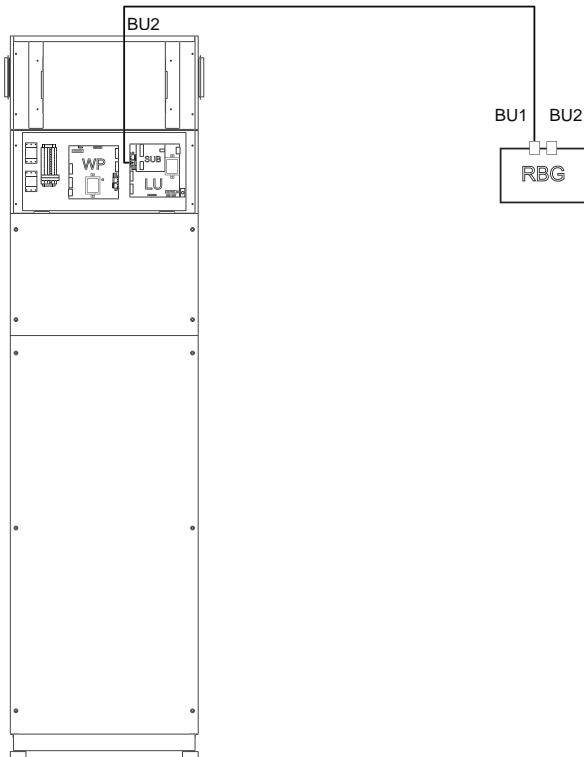
Die Pinbelegung für die Stecker der beiden Kabelenden muss identisch ausgeführt werden! Ist an dem einen Kabelende die erste Farbe zum Beispiel Orange, ist auch am anderen Kabelende die erste Farbe Orange. Ist an dem einen Kabelende die zweite Farbe z.B. Grau, ist auch am anderen Kabelende die zweite Farbe Grau.

 **Hinweis:** Da die Raumbediengeräte sehr kompakt gestaltet sind, steht für die Kabel-Anschlüsse nur eingeschränkt Platz zur Verfügung. Fertigen Sie die Anschluss-Stecker für das Raumbediengerät ohne Zugentlastung und ohne Knickschutztülle.



Hinweis: Um Fehlfunktion oder Defekte zu vermeiden, müssen vor der Inbetriebnahme alle Kabel auf Durchgang und Funktion geprüft werden! Um die korrekte Verdrahtung zu testen, wird eine Prüfung nach DIN EN 50346 mit einem geeigneten Durchgangsprüfgerät empfohlen.

Verbindung zum Raumbediengerät



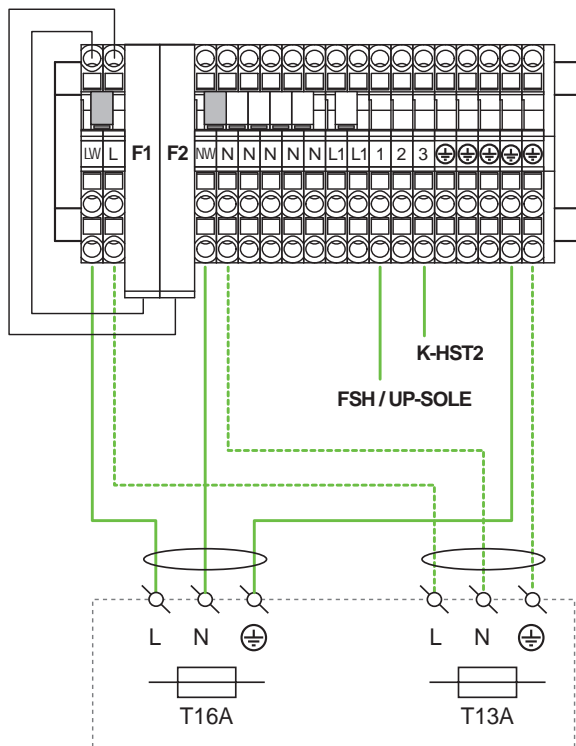
Anschluss des RBG an die Steuerung

Führen Sie das Kabel für Datenübertragung und Versorgung über die Kabeldurchführung oben am Gerät zur Steuerung. Verbinden Sie das Raumbediengerät mit der Steuerung über die Buchse BU2 auf der Lüfterplatine (LU) und der Buchse BU1 am Raumbediengerät (RBG).

Potenzialausgleich

Außer dem Potenzialausgleich für das Gerät ist auch für sämtliche am Gerät angeschlossenen Luftleitungen ein Potenzialausgleich auszuführen.

Netzanschluss - Klemmblock X1



F1	Feinsicherung 1; 5x20;T 6,3 A
F2	Feinsicherung 2; 5x20;T 10 A
L, N, ⊕	Netzanschlussklemmen (siehe EVU-Abschaltung)
LW, NW, ⊕	Netzanschlussklemmen (siehe EVU-Abschaltung)
FSH.....	Frostschutzheizung
K-HST2.....	Kontakt Heizstufe 2 (max.2,5A!)
UP-SOLE.....	Umwälzpumpe Sole-Kreis (3x1,5 ²)

EVU-Abschaltung

Wird keine EVU-Abschaltung installiert, kann das Gerät über eine Netzzuleitung angeschlossen werden (siehe Klemmblock X1).

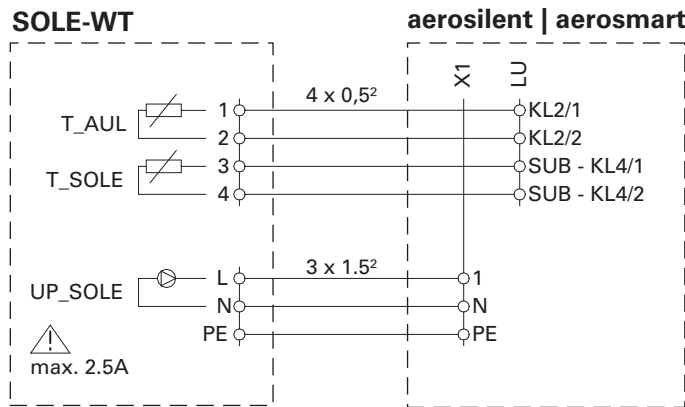
Zum Abschalten der Wärmepumpe durch das Energieversorgungsunternehmen (Doppeltarif) müssen für den Kompressormotor (LW, NW) und die Lüftungsanlage (L, N) separate Netzzuleitungen zum Gerät geführt und die Brücke zwischen LW-L und NW-N entfernt werden. Weiters muss über eine zusätzliche Steuerleitung die aktive EVU-Abschaltung signalisiert werden (siehe Steuerungsplatinen).

Üblicherweise ist der Hilfskontakt am Rundsteuergerät des EVUs als Schließer ausgeführt. Sollte ein Öffner zur Verfügung stehen, so kann der Wirksinn in der Software geändert werden.

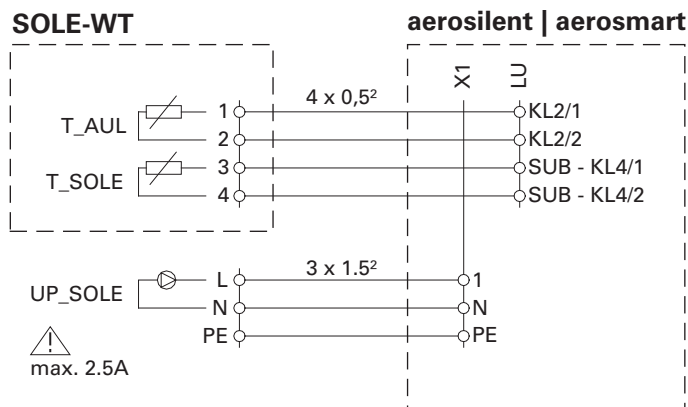


Hinweis: Der Hilfskontakt muss als potenzialfreier Kontakt ausgeführt sein.

Elektrische Anschlüsse SOLE-WT AUSSEN-UP

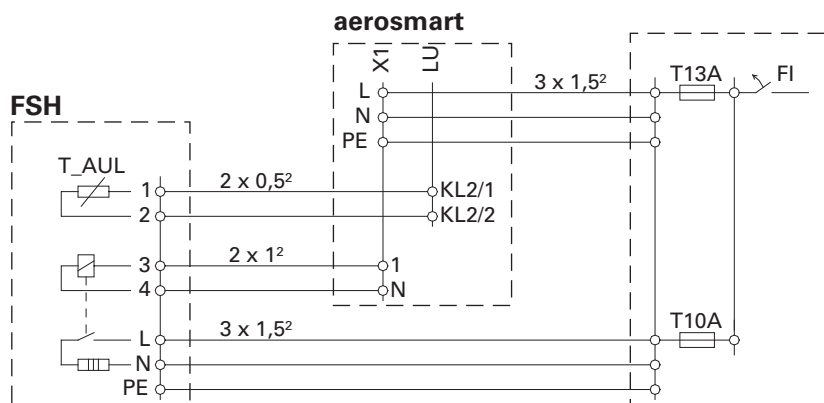


Elektrische Anschlüsse SOLE-WT

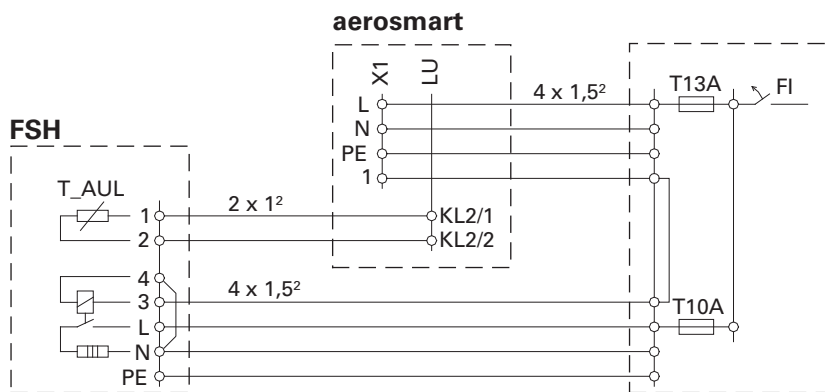


Elektrische Anschlüsse FSH

Für die Anschlüsse der Frostschutzeinrichtung sind zwei Varianten möglich:
Variante 1



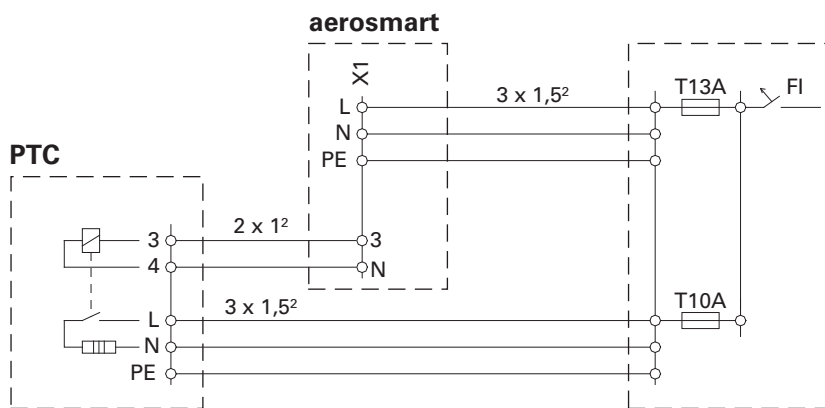
Variante 2



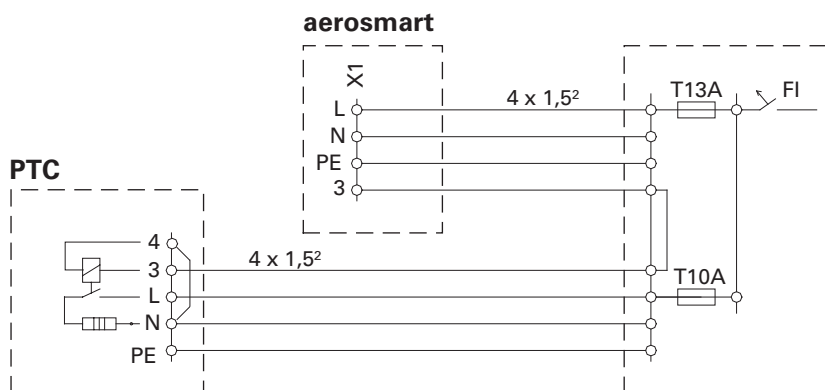
Elektrische Anschlüsse PTC-Element (K-HST2)

Für die Anschlüsse des PTC-Elements sind zwei Varianten möglich:

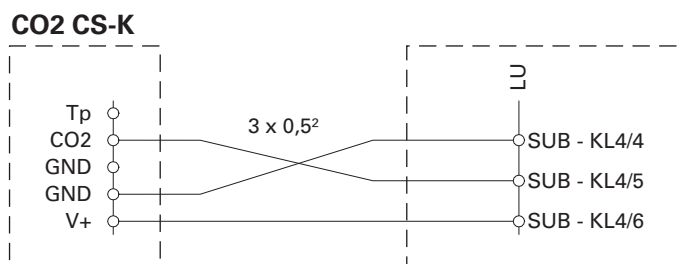
Variante 1



Variante 2



Elektrische Anschlüsse CO2



Fehlervermeidung / Checkliste



Mindestabstand Gerät zur Wand 60 mm		
Kondensatanschluss angeschlossen und siphoniert		
Transportsicherung Kompressor entfernt		
Laschen in Nut eingehängt		
Befestigungsklammer angebracht		
Stecker WP (2 Stk.) richtig verbunden		
Raumbediengerät installiert und mit Steuerung verbunden	Steuerungs- platten	
AußenluftfühlerT_AUL mit Steuerung verbunden (System B oder C)		
TemperaturfühlerT_SOLE mit Steuerung verbunden (System B)		
Sole-WT installiert und mit Steuerung verbunden (System B)	Klemmblock	
UP-SOLE installiert und mit Steuerung verbunden (System B)		
FSH installiert und mit Steuerung verbunden (System C)		
Sole-Kreis befüllt und luftleer gespült (System B)		
Feinstaubfilter in Außenlufteinheit		
Grobstaubfilter im Gerät		
alle Revisionsdeckel montiert		
Dichtheit des Gerätes; alle Schrauben an der Revision mit geeignetem Kreuzschlitz-Schraubendreher nachziehen!		

Impressum

Herausgeber:
drexel und weiss energieeffiziente
haustechniksysteme gmbh
© 2014 alle Rechte vorbehalten

Achstrasse 42, 6922 Wolfurt
T +43 55 74 47895-0
F +43 55 74 478 95-4

office@drexel-weiss.at
www.drexel-weiss.at
ATU 35542007;FN 192604t;
Firmenbuchgericht Feldkirch

Dokumentnummer:
900.5100_04_EA_aerosmart_s_DE