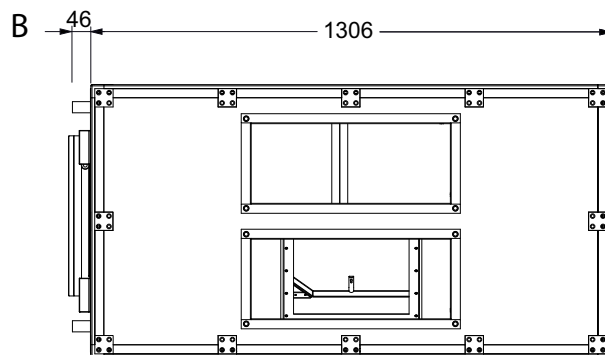
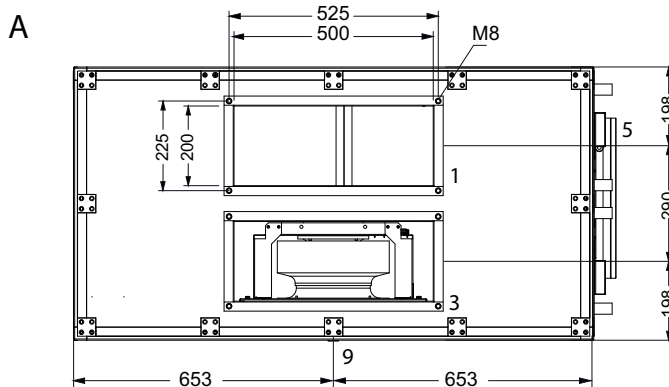
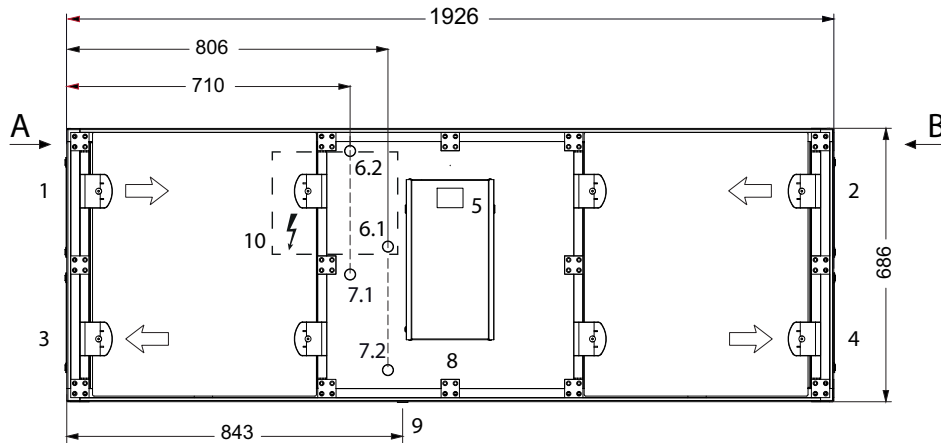


aerosilent centro V: Zentrales Lüftungsgerät mit Wärmerückgewinnung.

aerosilent centro P: Zentrales Lüftungsgerät mit Wärmerückgewinnung und zusätzlicher Fortluftnutzung.

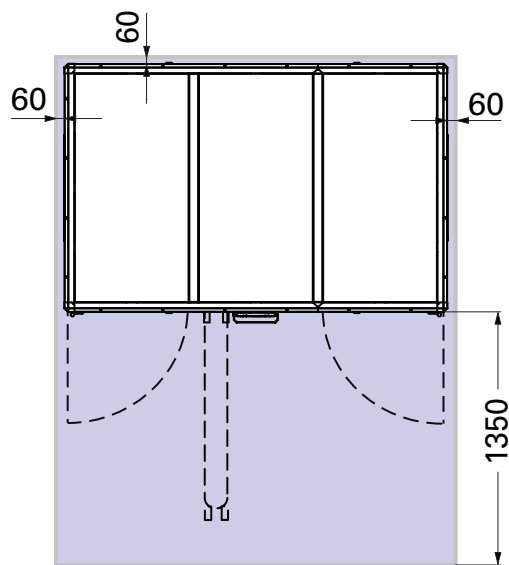
aerosilent centro E: Zentrales Lüftungsgerät mit Wärmerückgewinnung und elektrischer Vorwärmung.



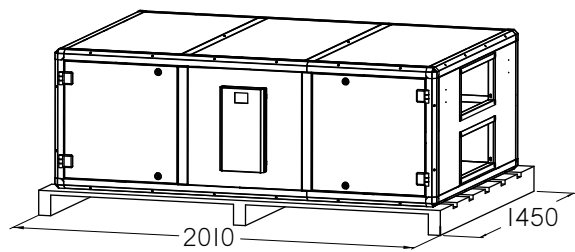
- 1 Außenluft
- 2 Abluft
- 3 Fortluft
- 4 Zuluft
- 5 Steuerung
- 6.1 Eintritt Wärmetauscher AUL Ø 28 (centro V und centro P)
- 6.2 Austritt Wärmetauscher AUL Ø 28 (centro V und centro P)
- 7.1 Eintritt Wärmetauscher FOL Ø 28 (centro P)
- 7.2 Austritt Wärmetauscher FOL Ø 28 (centro P)
- 8 Kabledurchführung
- 9 Kondensatablauf 3/4" AG
- 10 elektr. Vorwärmung (centro E)

aerosilent centro R-V 150.7000
aerosilent centro R-P 150.7200
aerosilent centro R-E 150.7210

Mindestfreiraum



Einbringmaße





Technische Daten

Netzversorgung Type-V, Type-P	230 VAC / 50 Hz
Empfohlene Vorsicherung	13 A
Netzversorgung Type-E	400 VAC / 50 Hz
Empfohlene Vorsicherung	16 A
Nennluftmenge	1200 m ³ /h (bei 170 Pa)
Maximalluftmenge	1560 m ³ /h (bei 250 Pa)
interner Druckverlust bei Nennluftmenge	140 Pa
Fortluftseitiger Wärmebereitstellungsgrad des Lüftungsmoduls, effektiv nach PHI	83%
Leistungsaufnahme der Ventilatoren bei Nennluftmenge ...	250W
Stromaufnahme der Ventilatoren bei Nennluftmenge	1,1 A
Maximale Leistungsaufnahme der Ventilatoren (total)	850 W
Maximale Stromaufnahme der Ventilatoren (total)	3,7 A
Maximale Leistung des Wärmetauschers Sole/Außenluft, bzw. Fortluft	5 kW
Durchflussmenge Sole bei $\Delta T=3K$	24 l/min
Druckabfall	2 kPa
Maximale Leistung des Vorheizregisters	7,2 kW
Akustische Daten bei Nennluftmenge und 225 Pa extern:	
Schalldruckpegel am Gehäuse bei Nennluftmenge:	
Gehäuse (1 m Abstand)	50 dB(A)
Zuluft aufsummierter Schallleistungspegel	58 dB(A)
63 Hz	56 dB
125 Hz	56 dB
250 Hz	52 dB
500 Hz	57 dB
1 kHz	55 dB
2 kHz	48 dB
4 kHz	31 dB
8 kHz	25 dB
Abluft aufsummierter Schallleistungspegel in dB	60 dB(A)
63 Hz	56 dB
125 Hz	63 dB
250 Hz	63 dB
500 Hz	60 dB
1 kHz	53 dB
2 kHz	46 dB
4 kHz	32 dB
8 kHz	24 dB
Gewicht aerosilent centro V	280 kg
Gewicht aerosilent centro P	290 kg
Gewicht aerosilent centro E	280 kg