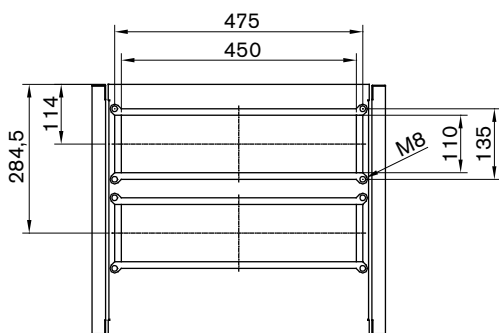


Ansicht A



- 1 Außenluft (450x110)
- 2 Abluft (450x110)
- 3 Fortluft (450x110)
- 4 Zuluft (450x110)
- 5 Steuerungseinheit
- 6 Filter Außenluft
- 7 Filter Abluft
- 8 Durchführung elektrische Leitungen
- 9 Kondensatablauf
- 10 Integrierte FSH

A Kanalanschluss mit Profilflansch
Rev Revisionsseite

aerosilent business R FSH 150.1120



Technische Daten aerosilent business

Netzversorgung	230 VAC / 50 Hz
Empfohlene Vorsicherung	16 A
Nennluftmenge	400 m ³ /h
max. Luftmenge bei 170 Pa extern	450 m ³ /h
Maximale Luftmenge bei 50 Pa extern	600 m ³ /h
Fortluftseitiger Wärmebereitstellungsgrad des Lüftungsmoduls, effektiv nach PHI	78%
Maximale Leistungsaufnahme der Ventilatoren (total)	250 W
Maximale Leistungsaufnahme der elektrischen Vorwärmung	2400 W
Akustische Daten bei Nennluftmenge und 100 Pa extern:	
Gehäuse (Schalldruckpegel nach PHI)	35 dB(A)
Zuluftanschluss (Mündungsreflexion berücksichtigt).	56 dB(A)
Abluftanschluss (Mündungsreflexion berücksichtigt).	47 dB(A)
Gewicht.	118 kg