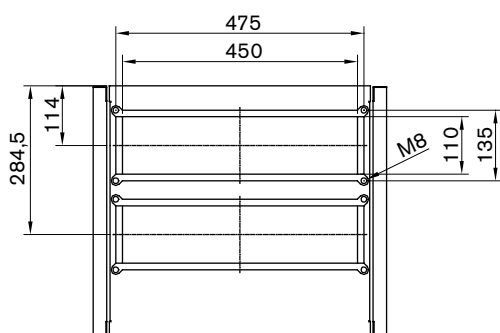


**Ansicht A**



- 1 Außenluft (450x110)
- 2 Abluft (450x110)
- 3 Fortluft (450x110)
- 4 Zuluft (450x110)
- 5 Steuerung
- 6 Filter Außenluft
- 7 Filter Abluft
- 8 Durchführung elektrische Leitungen
- 9 Kondensatablauf
- 10 Optionale FSH

A Kanalanschluss mit Profilflansch  
Rev Revisionsseite

**aerosilent business L FSH 150.1220**

## Technische Daten aerosilent business

Netzversorgung . . . . .	230 VAC / 50 Hz
Empfohlene Vorsicherung . . . . .	16 A
Nennluftmenge . . . . .	400 m <sup>3</sup> /h
max. Luftmenge bei 170 Pa extern . . . . .	450 m <sup>3</sup> /h
Maximale Luftmenge bei 50 Pa extern . . . . .	600 m <sup>3</sup> /h
Fortluftseitiger Wärmebereitstellungsgrad des Lüftungsmoduls, effektiv nach PHI . . . . .	78%
Maximale Leistungsaufnahme der Ventilatoren (total) . . . . .	250 W
Maximale Leistungsaufnahme der elektrischen Vorwärmung . . . . .	2400 W
Akustische Daten bei Nennluftmenge und 100 Pa extern:	
Gehäuse (Schalldruckpegel nach PHI) . . . . .	35 dB(A)
Zuluftanschluss (Mündungsreflexion berücksichtigt). . . . .	56 dB(A)
Abluftanschluss (Mündungsreflexion berücksichtigt). . . . .	47 dB(A)
Gewicht. . . . .	118 kg