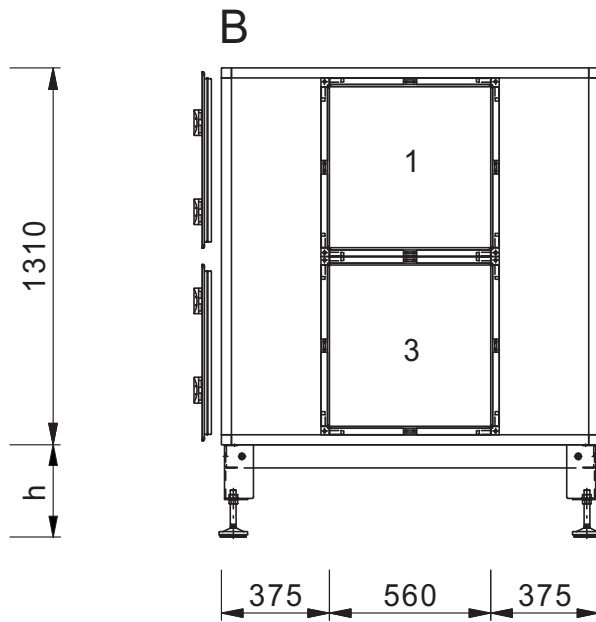
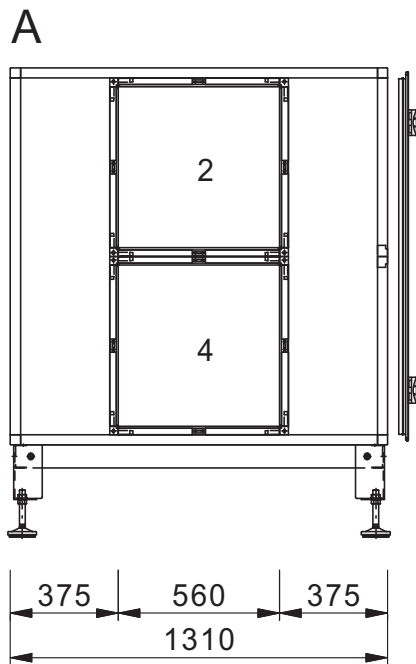
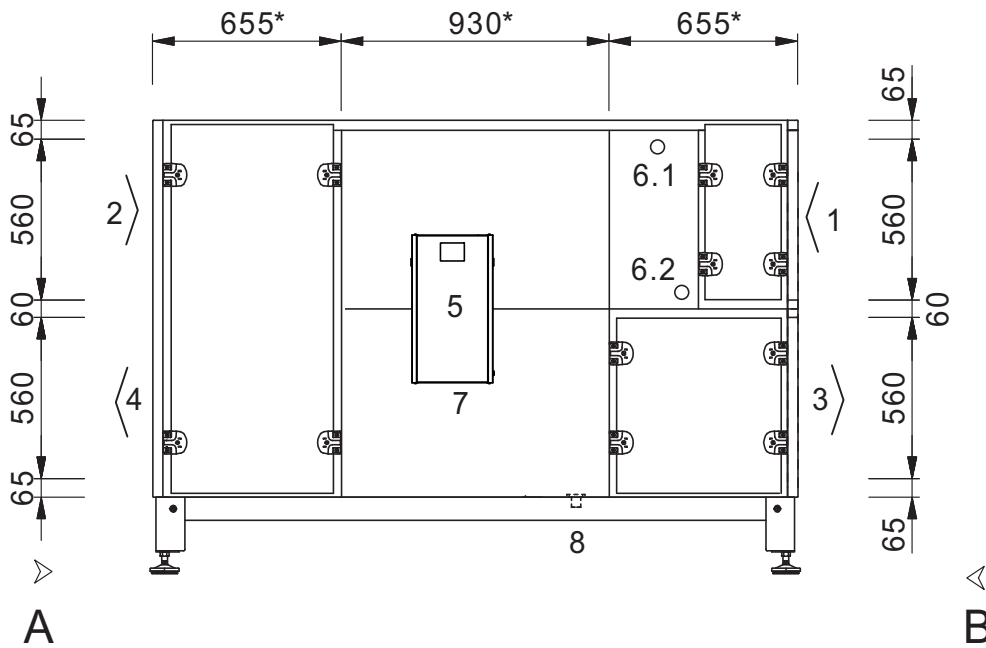


Zentrales Lüftungsgerät mit Wärmerückgewinnung.

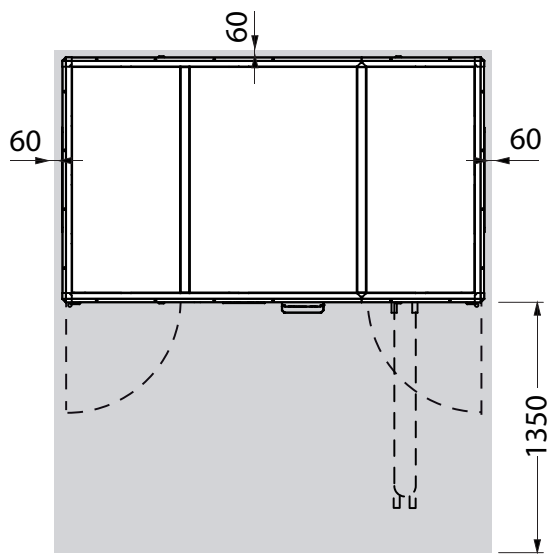


* Trennmaße bei Kubenmontage
h = 240 - 280 mm

- 1 Außenluft (560x560)
- 2 Abluft (560x560)
- 3 Fortluft (560x560)
- 4 Zuluft (560x560)
- 5 Steuerung
- 6.1 AUL Wärmetauscher
Eintritt 5/4" AG
- 6.2 AUL Wärmetauscher
Austritt 5/4" AG
- 7 Kabeldurchführung
- 8 Kondensatablauf 5/4" AG

aerosilent centro 2000 L-V 150.7150

Mindestfreiraum



Technische Daten

Netzversorgung	230 VAC / 50 Hz
Empfohlene Vorsicherung	13 A
Nennluftmenge	2000 m ³ /h
Maximalluftmenge	2600 m ³ /h
Druckreserve bei Maximalluftmenge	150 Pa
interner Druckverlust bei Nennluftmenge	100 Pa
Fortluftseitiger Wärmebereitstellungsgrad des Lüftungsmoduls, effektiv nach PHI	83%
Leistungsaufnahme der Ventilatoren bei Nennluftmenge und 50 Pa extern (total)	370 W
Stromaufnahme der Ventilatoren bei Nennluftmenge und 50 Pa extern (total)	1,6 A
Maximale Leistungsaufnahme der Ventilatoren (total)	870 W
Maximale Stromaufnahme der Ventilatoren (total)	3,8 A
Maximale Leistung des Wärmetauschers Sole/Außenluft, bzw. Fortluft	8,8 kW
Durchflussmenge Sole bei $\Delta T=3K$	44 l/min
Druckabfall	6 kPa
Akustische Daten bei Nennluftmenge und 225 Pa extern:	
Schalldruckpegel am Gehäuse bei Nennluftmenge:	
Gehäuse (1 m Abstand)	50 dB(A)
Zuluft aufsummierter Schallleistungspegel	64 dB(A)
63 Hz	54 dB
125 Hz	47 dB
250 Hz	53 dB
500 Hz	61 dB
1 kHz	56 dB
2 kHz	55 dB
4 kHz	55 dB
8 kHz	60 dB
Abluft aufsummierter Schallleistungspegel in dB	60 dB(A)
63 Hz	53 dB
125 Hz	46 dB
250 Hz	51 dB
500 Hz	59 dB
1 kHz	53 dB
2 kHz	49 dB
4 kHz	48 dB
8 kHz	53 dB
Gewicht (inkl. Konsole)	515 kg