

drexel und weiss

raumklima : intelligent und einfach



Filterwechsellanleitung

aerosilent exos



Inhalt

Filter wechseln exos 450	4
Sicherheitshinweise für den Filterwechsel	4
Filter wechseln	5
Filterwechsel quittieren	7
Feinstaubfilter einer Außenlufteinheit wechseln	8

Filter wechseln exos 450

Vom Bediengerät werden Sie regelmäßig an das Wechseln der Filter erinnert. Förderleistung und Akustik des exos 450 werden vom Verschmutzungsgrad der Filter beeinflusst. Aus diesem Grund müssen die Filter regelmäßig ausgetauscht werden. Dazu ist kein Werkzeug erforderlich.



Achtung: Mögliche Beschädigung des Gerätes durch Staub und Schmutzpartikel. Die Grobstaubfilter im Gerät verbessern nicht nur Ihre Luftqualität, sie dienen auch dem Schutz des gesamten Lüftungssystems. Der Betrieb des Raumlüftungsgerätes ohne Grobstaubfilter ist nicht zulässig.



Hinweis: Der Filter sollte nach auftreten der Meldung „Filterwechsel“ innerhalb von 2-4 Wochen ausgetauscht werden.

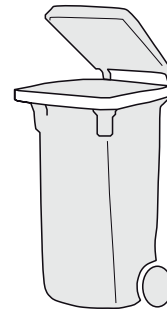
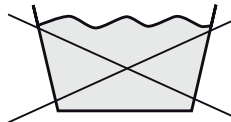
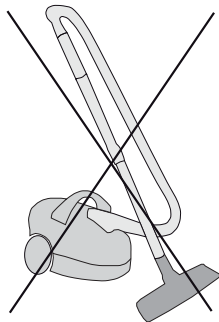
Sicherheitshinweise für den Filterwechsel



Achtung: Die Intervalle für die Filterwechsel gelten für eine eingefahrene Anlage. Nach der Erstinbetriebnahme kann es unter Umständen vorkommen, dass die Filter bereits nach kurzer Zeit stark verschmutzt sind (Baustaub). In diesem Fall wird kein Filterwechsel angezeigt.



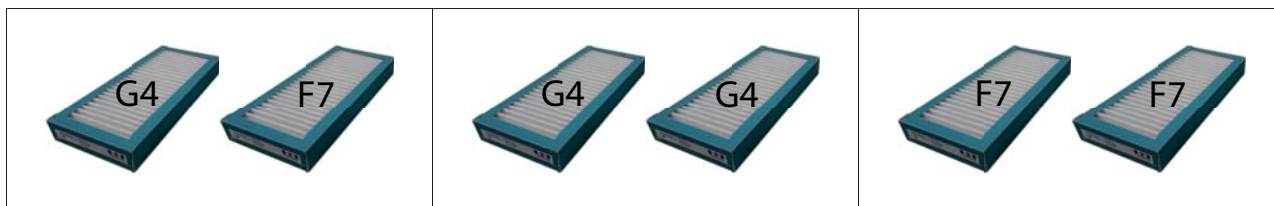
Achtung: Filter können nicht gewaschen oder abgesaugt werden, dadurch wird deren Funktionsweise stark beeinträchtigt. Verschmutzte Filter immer durch neue Filter ersetzen! Entsorgen Sie gebrauchte Filter über die Restmüllsammlung.



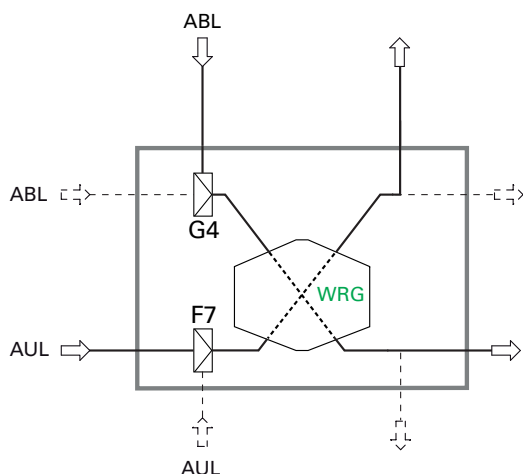
Filter wechseln

1. Variante ohne externem Außenluftfilter

Wenn in Ihrer Lüftungsanlage kein externer Außenluftfilter eingebaut ist, wird der Feinstaubfilter direkt im Gerät eingesetzt. Die Filter können als Set bestellt werden:

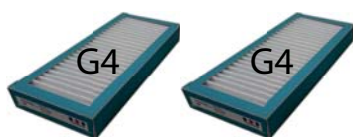


Ersatzfilter KF 400x180x50 G4+F7 (Set je 1 Stück)	Bestellnummer: 193.0028
Ersatzfilter KF 400x180x50 G4 (2 Stück)	Bestellnummer: 193.0030
Ersatzfilter KF 400x180x50 F7 (2 Stück)	Bestellnummer: 193.0032

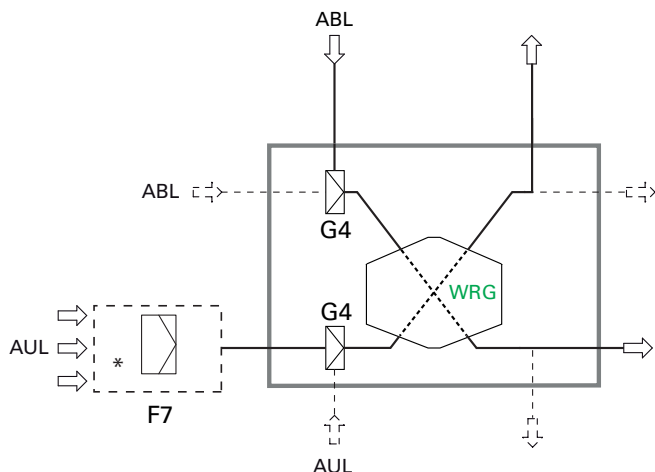


2. Variante mit einem externen Außenluftfilter

Ist in Ihrer Lüftungsanlage ein externer Außenluftfilter zur Filterung der Außenluft eingebaut, wird im Gerät ein Grobstaubfilter eingesetzt.



Ersatzfilter KF 400x180x50 G4 (2 Stück)	Bestellnummer: 193.0030
---	-------------------------



* Sole-WT
oder
Filterkasten

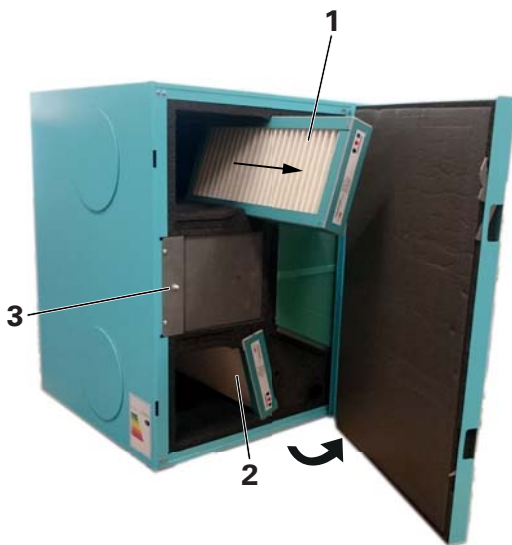
Gerät nicht abschalten oder vom Netz trennen, da der Filterwechsel ansonsten nicht von der Steuerung erkannt wird. Um den Revisionsdeckel zu öffnen, ziehen Sie die Schnellverschlüsse auf. Beim Öffnen des Revisionsdeckels spricht der Kontaktschalter an und das Gerät schaltet ab.



Wird die Störungsmeldung „Grobstaubfilter wechseln“ angezeigt, tauschen Sie den verschmutzten Abluftfilter durch einen neuen Filter derselben Type aus. Der Abluftfilter wird zum Schutz des Gerätes eingesetzt. Der Betrieb des Gerätes ohne Abluftfilter ist nicht zulässig.

Abluftfilter wechseln

Nachdem Sie die Revisionstüre geöffnet haben, ziehen Sie den Abluftfilter nach vorne heraus. Der Abluftfilter befindet sich oben im Gerät.



- 1 Position Abluftfilter
- 2 Position Außenluftfilter
- 3 Kontaktschalter



Hinweis: Luftrichtung beachten!

Entsorgen Sie den verschmutzten Abluftfilter über die Restmüllsammlung.



Legen Sie einen neuen Filter ein. Luftrichtung beachten!



Filterwechsel quittieren.

Außenluftfilter wechseln

Nachdem Sie die Revisionsstüre geöffnet haben, ziehen Sie den Außenluftfilter nach vorne heraus. Der Außenluftfilter befindet sich unten im Gerät.



- 1 Position Abluftfilter
- 2 Position Außenluftfilter
- 3 Kontaktschalter



Hinweis: Luftrichtung beachten!

Entsorgen Sie den verschmutzten Filter über die Restmüllsammlung.



Legen Sie einen neuen Filter ein. Luftrichtung beachten!



Filterwechsel quittieren.

Filterwechsel quittieren

Schließen Sie den Revisionsdeckel.



Schnellverschlüsse verriegeln.



Achten Sie darauf, dass der Deckel gut verschlossen ist. (Kontaktschalter muss geschaltet sein.)



Das Gerät läuft automatisch an.



Quittieren Sie den Filterwechsel am Raumbediengerät.



Notieren Sie das Datum des durchgeführten Filterwechsels in den Gerätedaten Ihrer Bedienungsanleitung.

Feinstaubfilter einer Außenlufteinheit wechseln

Je nach Zusammenstellung des Lüftungssystems finden verschiedene Filtertypen Verwendung. Bitte bestellen Sie die Filter für die Außenlufteinheit direkt bei Ihrem Installateur, oder auf www.drexel-weiss.at. Wird die Störungsmeldung „Feinstaubfilter wechseln“ angezeigt, tauschen Sie den verschmutzten Feinstaubfilter durch einen neuen Filter derselben Type aus. **Filterwechsel quittieren.**



Beispiele für Außenfilter



Sole-WT R
Sole-WT L



Sole-WT AUSSEN-UP

Außenlufteinheiten von drexel und weiss



Hinweis: Ist eine Außenlufteinheit mit Feinstaubfilter in Ihrem Lüftungssystem installiert, muss der Feinstaubfilter im Gerät durch einen Grobstaubfilter ersetzt werden (Druckverlust).

Impressum

Herausgeber:
drexel und weiss energieeffiziente
haustechniksysteme gmbh
© 2016 alle Rechte vorbehalten

Achstrasse 42, 6922 Wolfurt
T +43 55 74 47895-0
F +43 55 74 478 95-4

office@drexel-weiss.at
www.drexel-weiss.at
ATU 35542007;FN 192604t;
Firmenbuchgericht Feldkirch

Dokumentnummer:
900.5860_02_FW_aerosilent_exos_DE