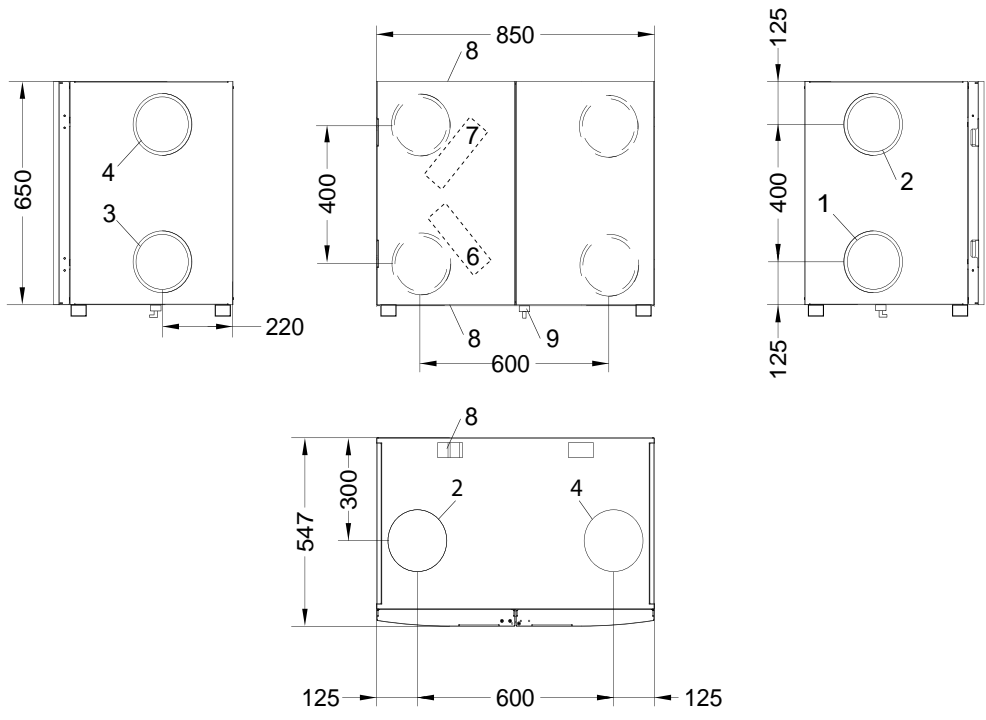
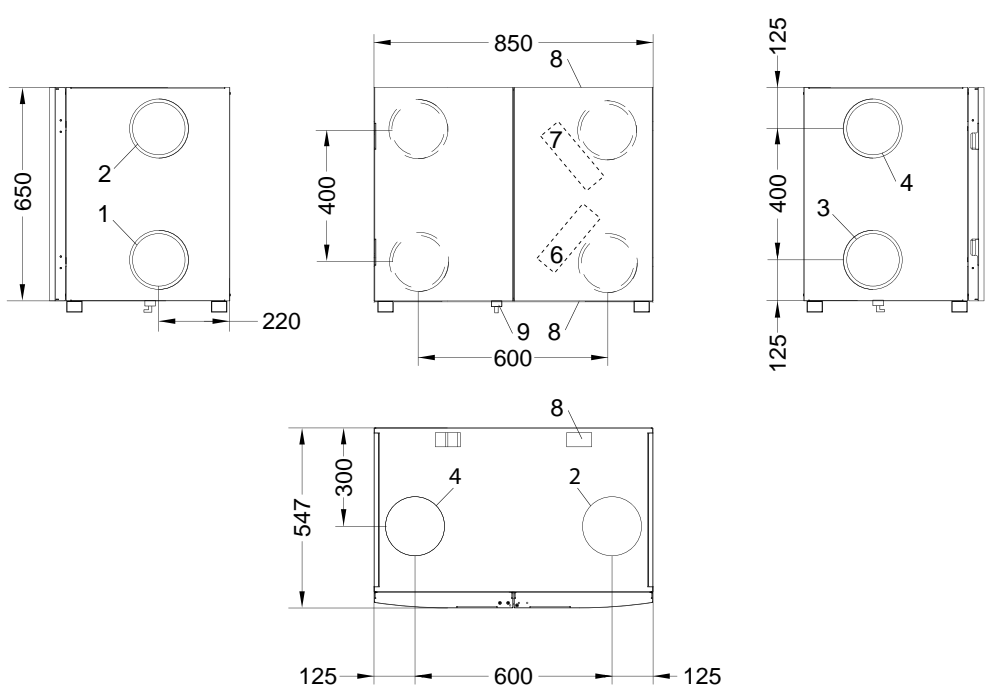


Rechtsausführung



- 1 Außenluft (Ø 160)
- 2 Abluft (Ø 160)
- 3 Fortluft (Ø 160)
- 4 Zuluft (Ø 160)
- 5 Steuerung
- 6 Filter Außenluft F7
- 7 Filter Abluft G4
- 8 Kabeldurchführung
- 9 Durchführung Kondensatablauf

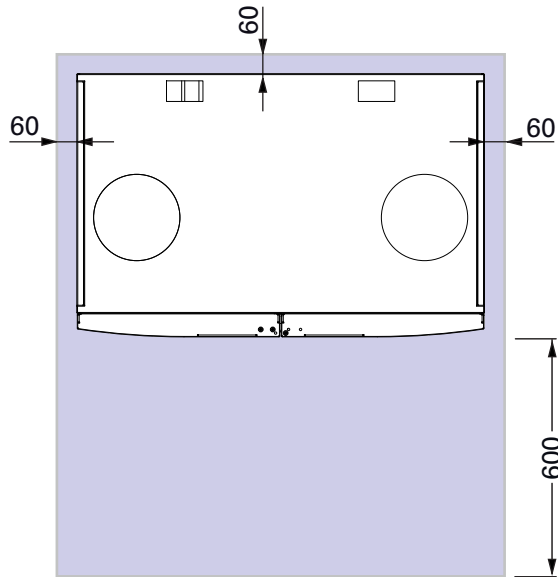
Linksausführung



- 1 Außenluft (Ø 160)
- 2 Abluft (Ø 160)
- 3 Fortluft (Ø 160)
- 4 Zuluft (Ø 160)
- 5 Steuerung
- 6 Filter Außenluft F7
- 7 Filter Abluft G4
- 8 Kabeldurchführung
- 9 Durchführung Kondensatablauf

aerosilent exos R 150.0160
aerosilent exos L 150.0170

Mindestfreiraum



Technische Daten

	<i>aerosilent exos</i>
Netzversorgung	230 VAC / 50 Hz
Empfohlene Vorsicherung	13 A
Nennluftmenge	160 m ³ /h
Referenzvolumenstrom gemäß EN 13141-7	320 m ³ /h
Maximale Luftmenge bei 170 Pa extern	450 m ³ /h
Fortluftseitiger Wärmebereitstellungsgrad des Lüftungsmoduls, effektiv nach PHI	90%
Maximale Leistungsaufnahme der Ventilatoren (total)	330 W
Maximale Leistungsaufnahme der elektrischen Vorwärmung	2000 W
Akustische Daten bei Nennluftmenge und 100 Pa extern:	
Gehäuse (Schalldruckpegel nach PHI)	40 dB(A)
Zuluftanschluss (Mündungsreflexion berücksichtigt)	56 dB(A)
Abluftanschluss (Mündungsreflexion berücksichtigt)	42 dB(A)
Gewicht	64 kg
Energieeffizienzklasse, örtlich bedarfsgeregelt, zentral bedarfsgeregelt	A+