

drexel und weiss

raumklima : intelligent und einfach



Warmwasserspeicher 560l-Hygiene
Warmwasserspeicher 820l-Hygiene
Montageanleitung

Inhalt

Warmwasserspeicher 560l-Hygiene	4
Lieferumfang	5
Warmwasserspeicher 820l-Hygiene	6
Lieferumfang	7
Wärmedämmung montieren	8
Vor dem Anbringen der Neodulisolierung	8
Neodulisolierung anbringen	9

Warmwasserspeicher 560l-Hygiene

Der Warmwasser-Hygienspeicher mit einem Fassungsvermögen von 560 Litern wird in Kombination mit einem Kompaktgerät von drexel und weiss und einer Solaranlage eingesetzt.

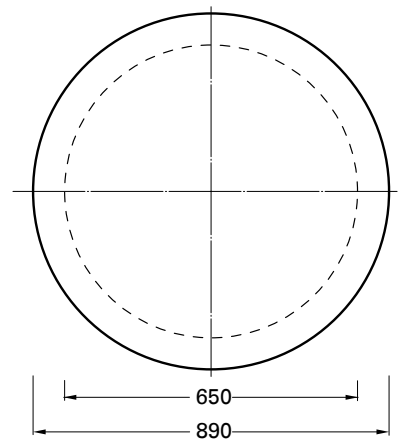
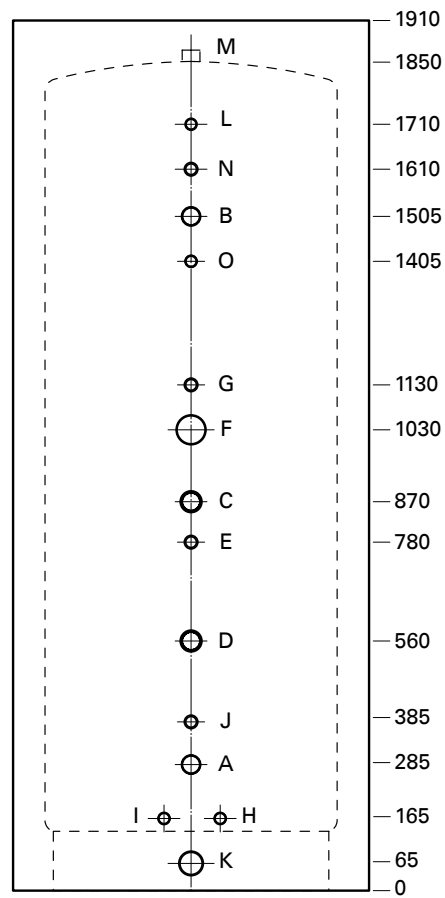
Technische Daten (vor Montage der Dämmung):



Höhe	1850 mm
Kipphöhe	1940 mm
Gewicht	135 kg



Warmwasserspeicher 560l-Hygiene mit Wärmedämmung



Legende

A	Brauchwassereintritt 5/4" AG
B	Brauchwasseraustritt 5/4" AG
C	Vorlauf Ladung WP 5/4" IG (VL SP)
D	Rücklauf Ladung WP 5/4" IG (RL SP / VL SRH)
E	Tauchhülse für Temperaturfühler Wärmepumpe (T_BW_WP)
F	Elektroheizstab 2" IG (optional)
G	Tauchhülse für Temperaturfühler EHZ (T_BW_EHZ)
H	Vorlauf Solarladung 3/4" AG
I	Rücklauf Solarladung 3/4" AG
J	Tauchhülse für Temperaturfühler Solar (T_BW_SOLAR)
K	Entleerung 6/4" IG / wahlweise Anschluss für Solare Raumheizung (RL SRH)
L	Anschluss für Entlüftung 1/2" IG
M	Wahlweise Anschluss für automatische Entlüftung 1" IG
N	Tauchhülse für Thermometer
O	Zirkulationsrückführung 3/4" AG

Lieferumfang

Warmwasserspeicher 560l – Hygiene (2 Colli), Art-Nr. 195.0300

- 1 Stück Speicher 560 l, Durchmesser 650 mm, Höhe 1850 mm
- 1 Karton mit Neoduldämmung und Dämmmaterial:
 - 3 Teilkreismatten mit Vlies + PP-Mantel
 - Bodendämmung aus Weichschaum (geteilt)
 - Eckspannband
 - Beipack:
 - Vliesstopfen in drei Größen
 - Kleberosetten in drei Größen
 - Abdeckkappen
 - Thermometer
- 1 Stück Typenschild
- 1 Stück Energieetikette
- 2 Stück Temperaturfühler PT1000
- 2 Stück Temperaturfühler NTC Carel

Warmwasserspeicher 820I-Hygiene

Der Warmwasser-Hygienspeicher mit einem Fassungsvermögen von 820 Litern wird in Kombination mit einem Kompaktgerät von drexel und weiss und einer Solaranlage eingesetzt.

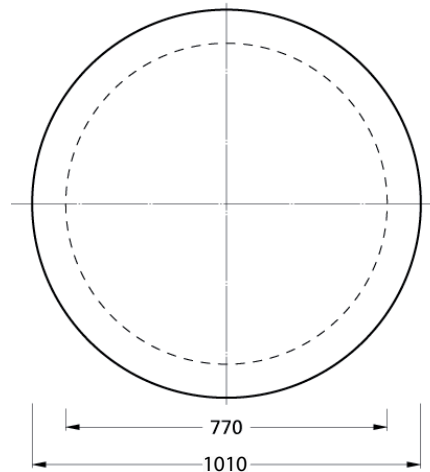
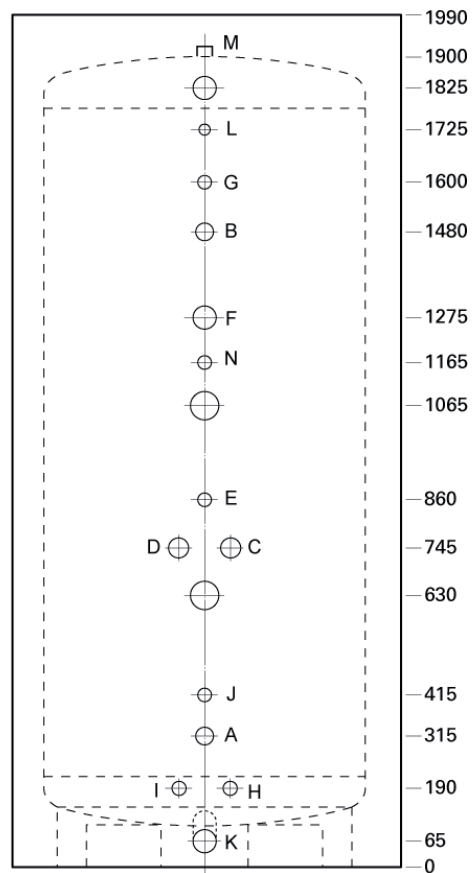
Technische Daten (vor Montage der Dämmung):



Höhe	1900 mm
Kipphöhe	1990 mm
Gewicht	175 kg



Warmwasserspeicher 820I-Hygiene mit Wärmedämmung



Legende

A	Brauchwassereintritt 5/4" AG
B	Brauchwasseraustritt 5/4" AG
C	Vorlauf Ladung WP 5/4" IG (VL SP)
D	Rücklauf Ladung WP 5/4" IG (RL SP / VL SRH)
E	Tauchhülse für Temperaturfühler Wärmepumpe (T_BW_WP)
F	Elektroheizstab 2" IG (optional)
G	Tauchhülse für Temperaturfühler EHZ (T_BW_EHZ)
H	Vorlauf Solarladung 3/4" AG
I	Rücklauf Solarladung 3/4" AG
J	Tauchhülse für Temperaturfühler Solar (T_BW_SOLAR)
K	Entleerung 6/4" IG / wahlweise Anschluss für Solare Raumheizung (RL SRH)
L	Anschluss für Entlüftung 1/2" IG
M	Wahlweise Anschluss für automatische Entlüftung 1" IG
N	Tauchhülse für Thermometer
O	Zirkulationsrückführung 3/4" AG

Lieferumfang

Warmwasserspeicher 820l – Hygiene (2 Colli), Art-Nr. 195.0400

- 1 Stück Speicher 820 l, Durchmesser 770 mm, Höhe 1900 mm
- 1 Karton mit Neoduldämmung und Dämmmaterial:
 - 4 Teilkreisschalen mit Vlies + PP-Mantel
 - Bodendämmung aus Weichschaum (geteilt)
 - Eckspannband
 - Beipack:
 - Vliesstopfen in drei Größen
 - Kleberosetten in drei Größen
 - Abdeckkappen
 - Thermometer
- 1 Stück Typenschild
- 1 Stück Energieetikette
- 2 Stück Temperaturfühler PT1000
- 2 Stück Temperaturfühler NTC Carel

Wärmedämmung montieren

Die in dieser Anleitung beschriebenen Warmwasserspeicher sind auf das Kompaktgerät von drexel und weiss abgestimmt.

i Hinweis: Eine sorgfältige Dämmung ist ausschlaggebend für die Betriebssicherheit der Wärmepumpe im Gerät!

Vor dem Anbringen der Neodulisolierung

1. Die Bodendämmung aus Weichschaum (von unten) in den Standring schieben.



Bild 1

- ▼
2. Standring zusätzlich mit Schaumstoffband dämmen.

- ▼
3. Blindstopfen entfernen.

- ▼
4. Wird der Elektroheizstab, oder die automatische Entlüftung (oben am Gerät) nicht-verwendet, Anschluss dicht verschließen. Vorzugsweise Hanf verwenden.
- ▼

Neodulisolierung anbringen

5. Verbinden Sie nun die Teilkreismatten (Achten Sie darauf, dass die Beschriftungskleber der Teile oben sind 1). Biegen Sie dazu das Vlies von beiden Teilen nach vorne 2, schieben Sie die Teile zusammen und schließen Sie anschließend den Reißverschluss 3.

HINWEIS: Wir empfehlen die Verbindung aller Matten, bevor Sie mit der Dämmung des Speichers beginnen. Wahlweise können Sie auch eine Matte um den Speicher biegen und Schritt für Schritt die nächsten anbringen.

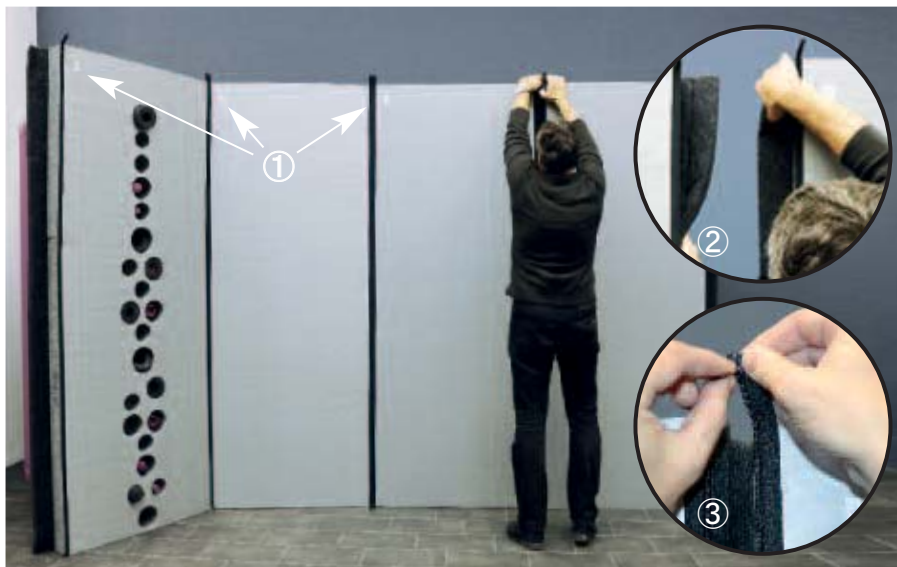


Bild 2

6. **ACHTUNG:** Einige Anschlüsse werden je nach Anlage nicht benötigt. Die Dämmung ist an diesen Stellen nur perforiert. Bei Bedarf können diese Öffnungen mit einem Universalmesser leicht geöffnet werden.

A) Streichen Sie von hinten die Vliesüberstände zwischen den beiden Matten noch einmal glatt.

B) Die Matte nun um den Speicher biegen und den gelochten Teil über die Rohrstutzen schieben.

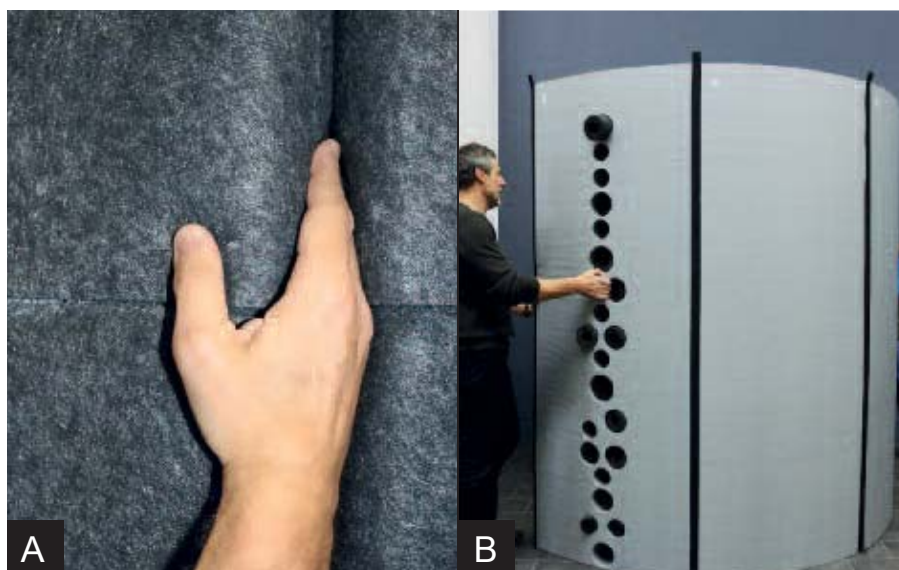


Bild 3

- ▼
7. A) Damit die Dämmung geschlossen werden kann, achten Sie darauf, dass die Matten ganz am Speicher anliegen. Gegebenenfalls mit der flachen Hand anklopfen, bis ein deutliches Knacken zu hören ist.
- B) Ziehen Sie nun die beiden überstehenden Vliesteile wieder nach vorne und drücken Sie die Dämmung so fest es geht zusammen (am besten zu zweit).

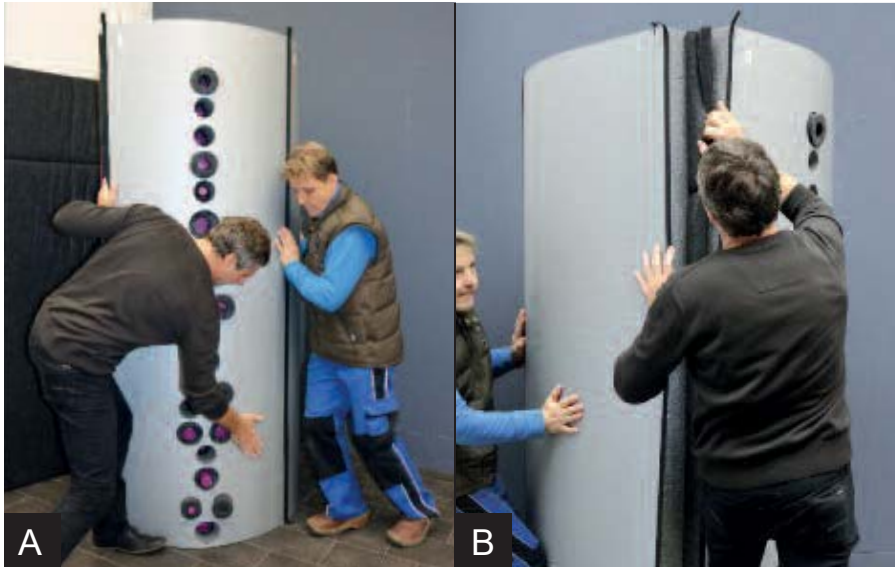


Bild 4

- ▼
8. A) Schließen Sie nun den letzten Reißverschluss.
- Achten Sie darauf, dass das Reißverschlussband nicht ausreißt. Sollte der Reißverschluss schwer schließen, können sie die Reißverschlüsse an Teil 2 oder 3 teilweise etwas öffnen. Dies nimmt die Spannung vom Reißverschluss. Klopfen Sie ggf. die Dämmung noch einmal um den Speicher (B).

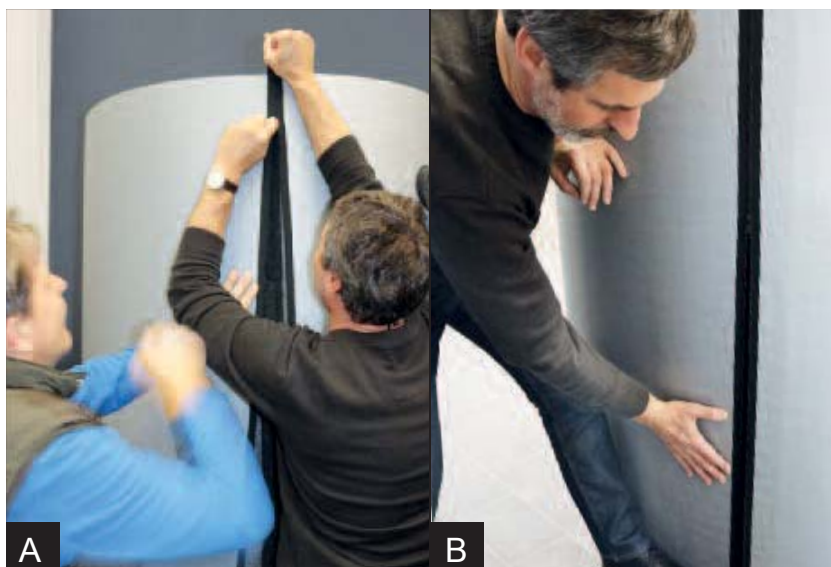


Bild 5

9. **ACHTUNG:** Bei Nichtverwendung des Anschlusses im Deckel für eine automatische Entlüftung den Anschluss mit einem Blindstopfen verschließen.

A) Legen Sie den Dämmungsdeckel ein.

B) Den vorhandenen Schaumstoff-Stopfen in die Deckelbohrung stecken.



Bild 6

10. A) Schließen Sie anschließend die Dämmung mit dem Deckelabschlussrondenteil aus Polystyrol.

B) Das Eckspannband fixiert die Deckelrunde und dient als Kantenschutz.

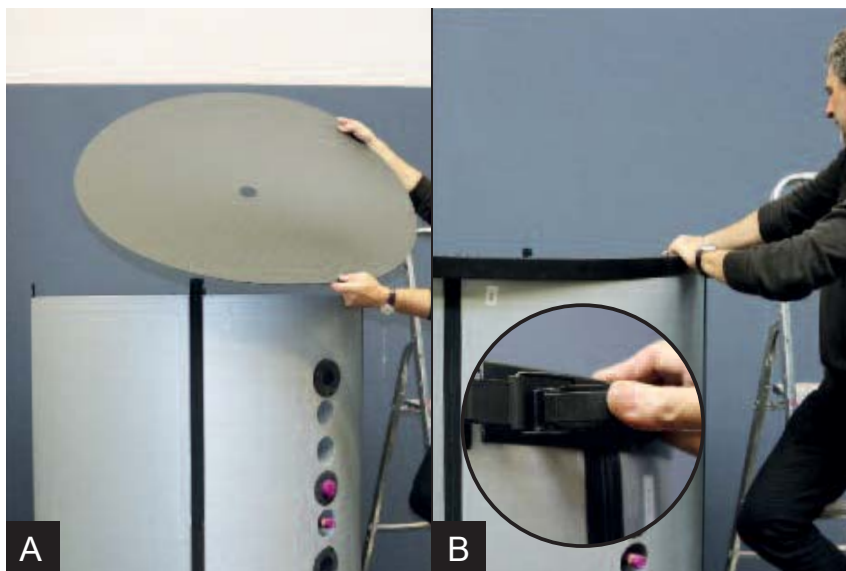
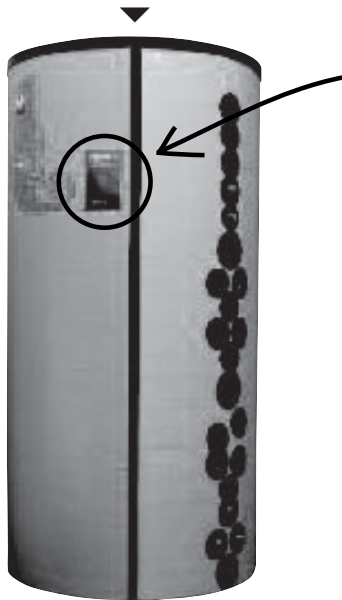


Bild 7

11. Die Anschlussrosetten und Thermometer anbringen.

Achten Sie auf die richtigen Größen!

12. Zum Schluss das Typenschild an einer gut einsehbaren Stelle aufkleben.



Type	WW-Speicher 3201-Hygiene
Nummer	195.0400
Produktionsdatum:	21.06.2011
Seriennummer:	114702-4
Gesamtspeichereinhalt:	820 Liter
Betriebs-/Prüfdruck:	3,0 / 4,5 bar max.
Betriebstemperatur:	95°C max.
Speicherwerkstoff:	1.0037
Speichergewicht leer:	175 kg
Wärmeverlustwert EnV-CH:	3,9 kWh/24 h
Durchlauf-Hygieneboiler:	
Tauscherfläche:	8,61 m ²
Tauscherinhalt:	46 Liter Trinkwasser
Betriebs-/Prüfdruck:	6 / 12 bar max.
Werkstoff:	1.4404 (V4A)
Solarwärmetauscher:	
Tauscherfläche:	1,5 m ²
Tauscherinhalt:	5,2 Liter
Betriebs-/Prüfdruck:	8 / 12 bar max.
Werkstoff:	1.4301 (V2A)
Drexel und Weiss	
Energieeffiziente Haustechniksysteme GmbH	
Achstraße 42 A-6922 Wolfurt, Austria	

Bild 8

Impressum

Herausgeber:
drexel und weiss energieeffiziente
haustechniksysteme gmbh
© 2016 alle Rechte vorbehalten

Achstrasse 42, 6922 Wolfurt
T +43 55 74 47895-0
F +43 55 74 478 95-4

office@drexel-weiss.at
www.drexel-weiss.at
ATU 35542007;FN 192604t;
Firmenbuchgericht Feldkirch

Dokumentnummer: 900.5450_04_EA_Warmwasserspeicher_560l_und_820l_DE