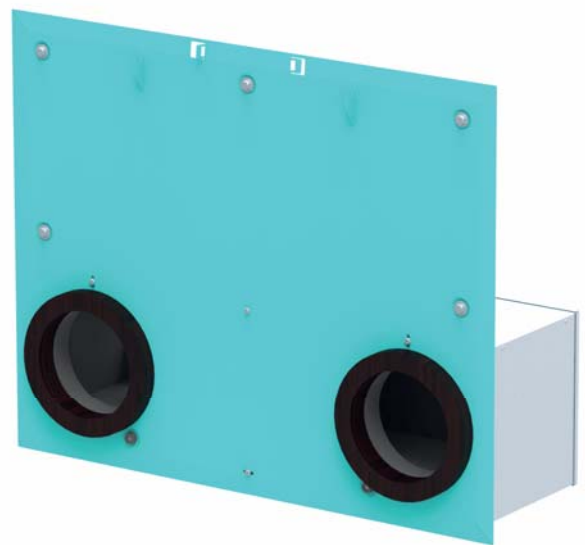




Einbauanleitung

Wanddurchführung aerosilent exos



Inhalt

| | |
|---|-----------|
| Kundeninformation | 4 |
| Einführung..... | 4 |
| Sicherheitshinweise..... | 4 |
| Lieferumfang | 4 |
| Umgebungsbedingungen | 4 |
| Erforderlicher Mindestfreiraum | 5 |
| Maßzeichnung | 6 |
| Abmessungen | 6 |
| Erforderliche Öffnung Außenwand..... | 6 |
| Montage | 7 |
| Zubehör Wanddurchführung aerosilent exos | 9 |
| Verlängerungsrohr Set DN200 | 9 |
| Außengitter | 9 |
| Rohrverbinder DN160 | 9 |
| Lufttechnische Anschlüsse | 10 |
| Symbole..... | 10 |

Kundeninformation

Einführung

Bitte lesen Sie dieses Handbuch. In diesem Handbuch sind viele Hinweise und Tipps enthalten, die sowohl vor Personenschaden bewahren als auch eine lange Lebensdauer Ihrer Anlage gewährleisten. Beachten Sie die Sicherheitshinweise!

Urheberrecht

Dieses Handbuch enthält durch Copyright geschützte Informationen. Alle Rechte vorbehalten. Kein Teil dieses Handbuches darf ohne vorherige schriftliche Genehmigung fotokopiert, anderweitig vervielfältigt oder in eine andere Sprache übersetzt werden.

Technische Änderungen

Änderungen der in diesem Handbuch enthaltenen Informationen vorbehalten.

Sicherheitshinweise



Warnung: Weist darauf hin, dass das Nichtbeachten der empfohlenen Vorsichtsmaßnahmen zu Personen- oder Geräteschäden durch elektrischen Strom führen kann.



Achtung: Weist darauf hin, dass das Nichtbeachten der empfohlenen Vorsichtsmaßnahmen zu Sachbeschädigung führen kann.



Hinweis: Anmerkungen mit Tipps und Informationen für den praktischen Einsatz.

Lieferumfang

Im Lieferumfang sind folgende Artikel enthalten:

- Blende für Wanddurchführung exkl. Befestigungsmaterial (1 Karton)
- Putzbox für Wanddurchführung (1 Karton)
- Einbauanleitung Wanddurchführung exos

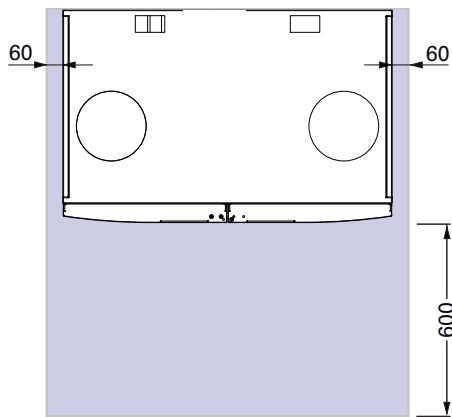
Umgebungsbedingungen

Die Wanddurchführung dient beim Einbau des Lüftungsgerätes an einer Außenwand für eine kompakte Anbindung an die Außenluft und Fortluft. Die Wanddurchführung aerosilent exos besteht aus einer Unterputzluftführung und einer Blende inkl. Wandhalterung für das Lüftungsgerät, sowie Isolierringe zwischen Gerät und Blende bzw. Blende und Unterputzluftführung.

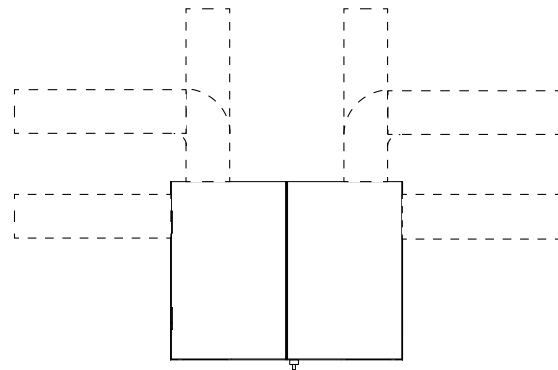
Bitte beachten Sie die Mindestansaughöhe von 1,20 m bzw. geltende Normen!

Erforderlicher Mindestfreiraum

Vor dem Gerät muss für Revisionsarbeiten und Filterwechsel ein Freiraum eingehalten werden. Um die Übertragung von Körperschall zwischen Gerät und Wänden zu verhindern, empfehlen wir einen Mindestabstand von 60 mm.



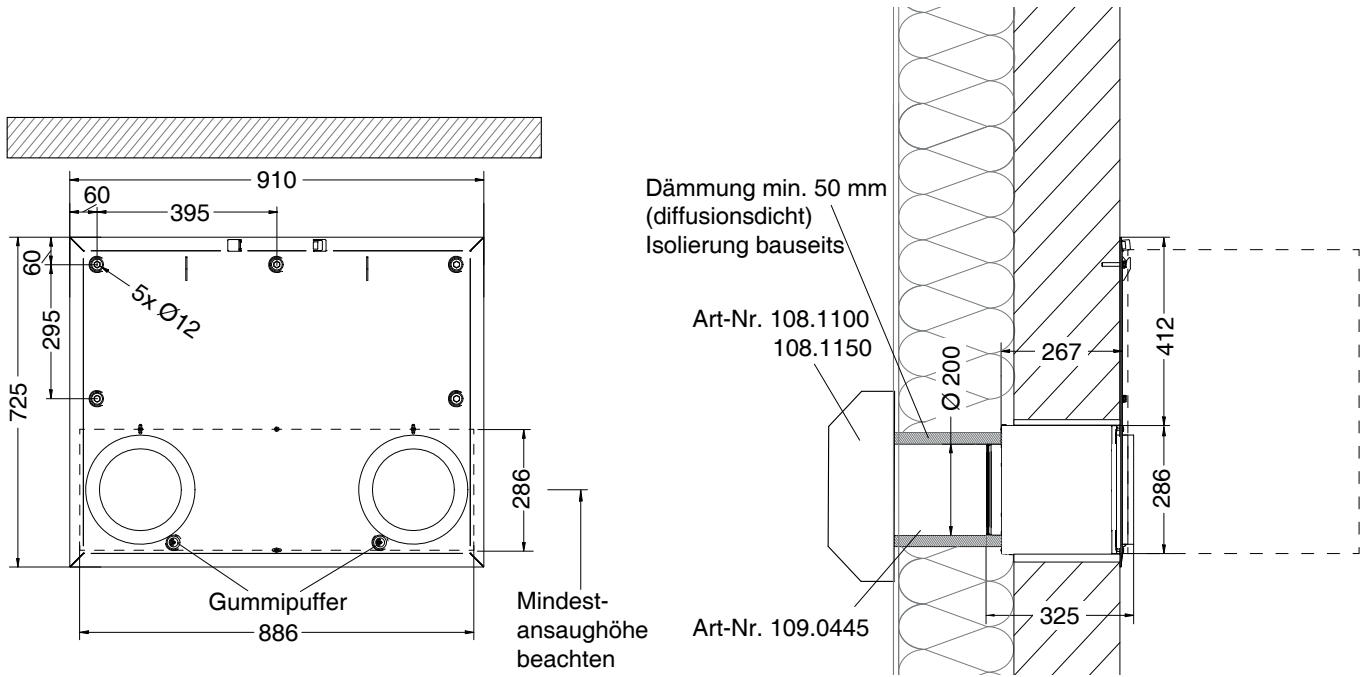
Ansicht von oben



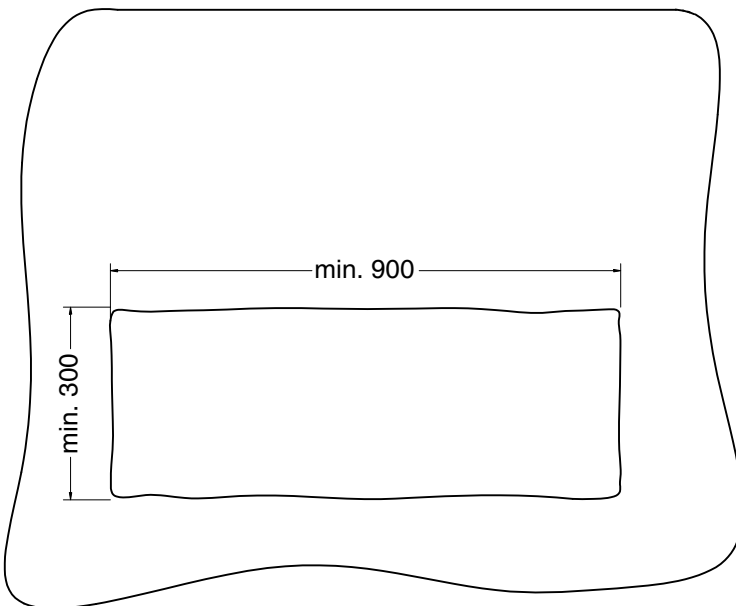
Möglichkeiten Verrohrung

Maßzeichnung

Abmessungen




Erforderliche Öffnung Außenwand

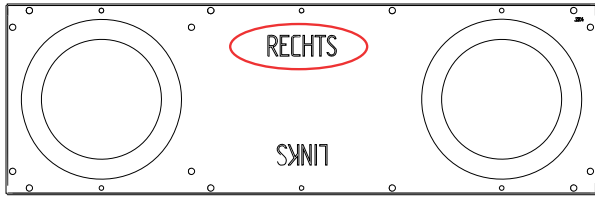


Hinweis: Je nach Gebäude geeignetes Befestigungsmaterial verwenden (5x M10).

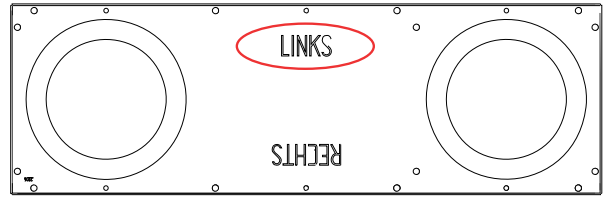
Montage

Gerät am vorgesehenen Aufstellungsort befestigen bzw. aufstellen.

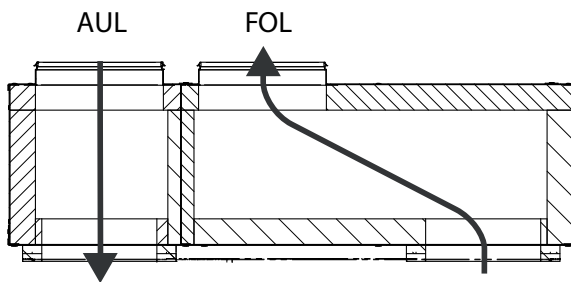
 **Achtung:** Bauteil für Rechts- und Linksausführung! Einbaulage und Bauteilbeschriftung beachten!



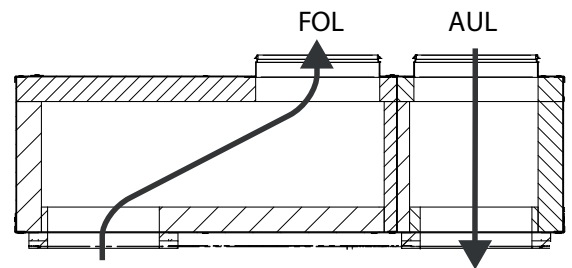
Einbaulage Rechtsgerät



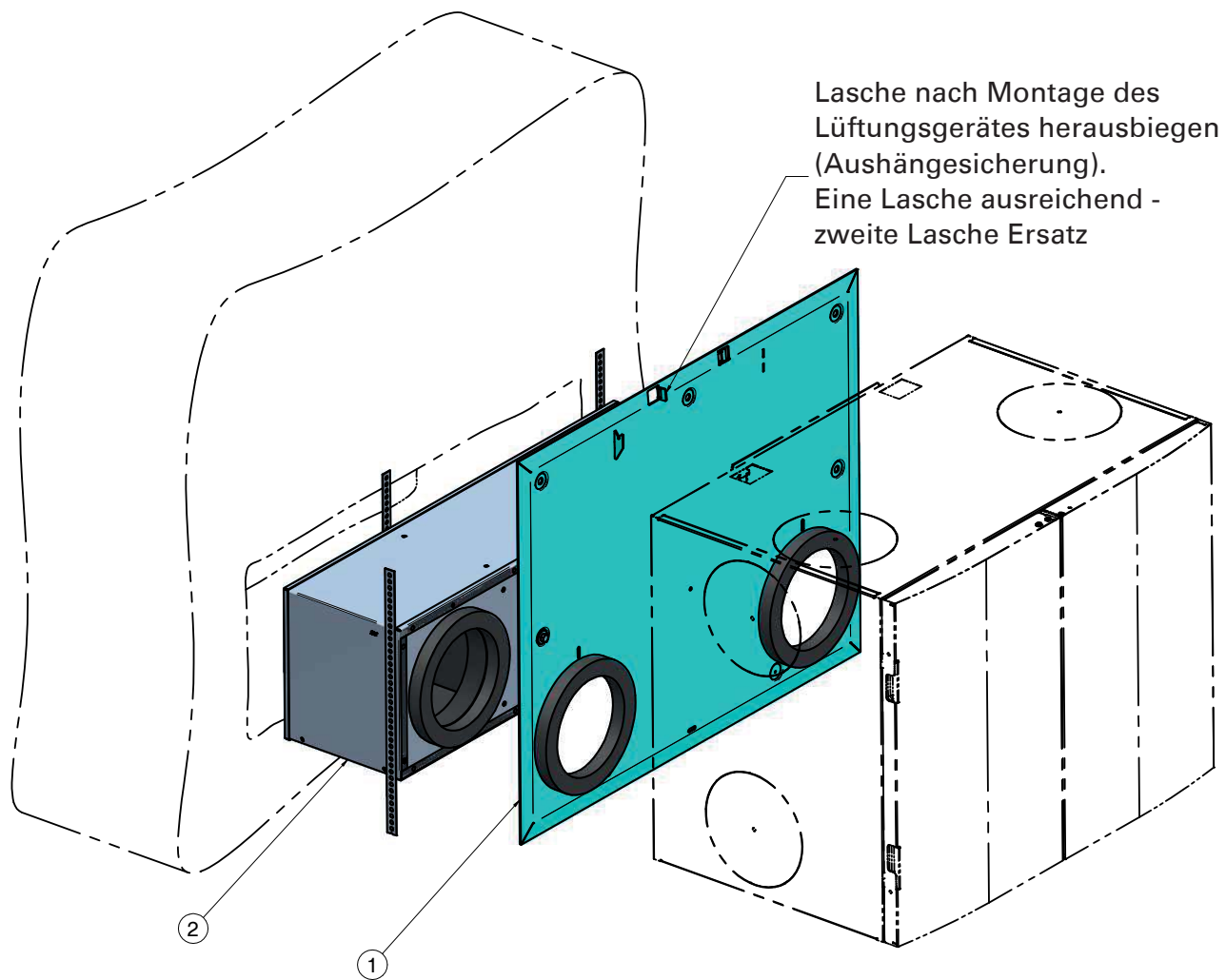
Einbaulage Linksgerät



Rechtsausführung - Schnittansicht von oben



Linksausführung - Schnittansicht von oben



- 1.....Blende inkl. Isolationsringe (Isolationsringe werden bei Montage geklebt)
 2.....Unterputzluftführung



Achtung: Luftdicht montieren! Dampfdiffusionsdicht an Gerätehülle anschließen.

Zubehör Wanddurchführung aerosilent exos

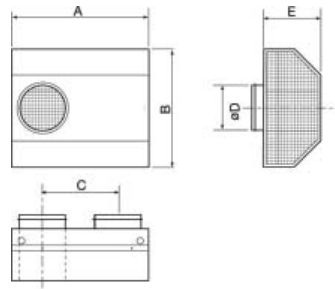
Verlängerungsrohr Set DN200



Art-Nr. 109.0445

Dieses Set besteht aus 2 Stk. DN200-Spirorohren in Länge 300 mm für die Weiterführung von Außenluft und Fortluft von der Wanddurchführung.

Außengitter



Art-Nr. 108.1100 (weiss), 108.1150 (schwarz)

| Type | A in mm | B in mm | C in mm | ØD in mm | E in mm |
|---------|---------|---------|---------|----------|---------|
| CVVX200 | 550 | 402 | 255 | 200 | 130 |

Das Außengitter bildet den außenseitigen Abschluss der Wanddurchführung. Die beiden DN200-Spirorohre werden abgelängt und auf die Flansche des Außengitters aufgesteckt. Das Außengitter gibt es in den Farben weiß und schwarz.

Rohrverbinder DN160

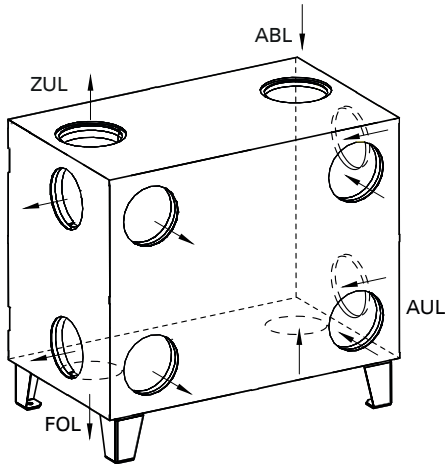


Art-Nr. 108.0020

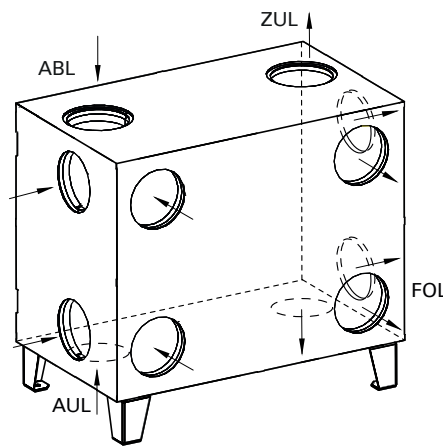
Mit diesen Rohrverbindern DN160 werden die lufttechnischen Anschlüsse am Lüftungsgerät exos getätigt.

Lufttechnische Anschlüsse

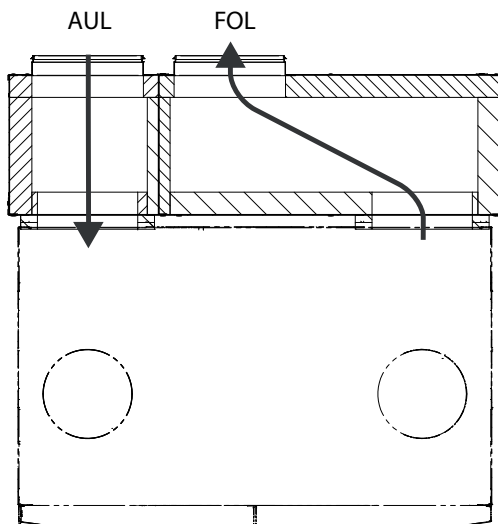
Am Gehäuse sind je drei Anschlussmöglichkeiten für die Außen-, Zu-, Ab- und Fortluft angeordnet. Für die Außen- und die Fortluft sind diese an der Unterseite, an der Rückseite und seitlich angeordnet. Für die Zu- und Abluft sind diese an der Oberseite, an der Rückseite und seitlich angeordnet. Die jeweils nicht benutzten Anschlussöffnungen werden mit Blinddeckeln aus EPP luftdicht verschlossen.



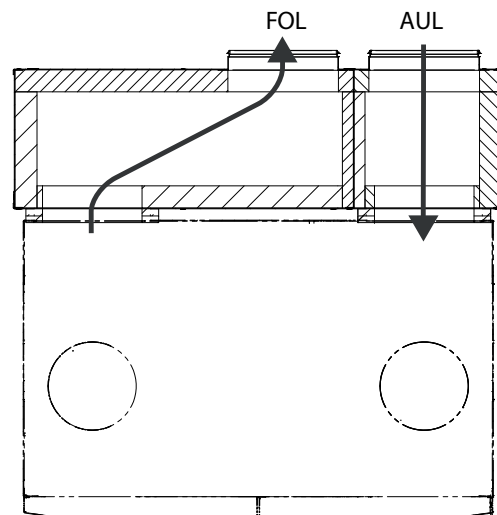
Rechtsausführung - Ansicht von hinten



Linksausführung - Ansicht von hinten



Rechtsausführung - Schnittansicht von oben

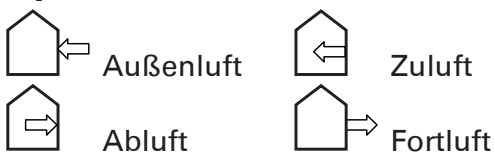


Linksausführung - Schnittansicht von oben

i Hinweis: Durch Auftragen eines säurefreien Gleitmittels können Rohranschlüsse leichter eingerichtet werden.

i Hinweis: Die Luftleitungen sind so zu verlegen, dass weder Kondensat, noch eintretendes Wasser in das Gerät gelangen kann.

Symbole



Impressum

Herausgeber:
drexel und weiss energieeffiziente
haustechniksysteme gmbh
© 2016 alle Rechte vorbehalten

Achstrasse 42, 6922 Wolfurt
T +43 55 74 47895-0
F +43 55 74 478 95-4

office@drexel-weiss.at
www.drexel-weiss.at
ATU 35542007;FN 192604t;
Firmenbuchgericht Feldkirch

Dokumentnummer:
900.5098_01_EA_Wanddurchführung_exos_DE