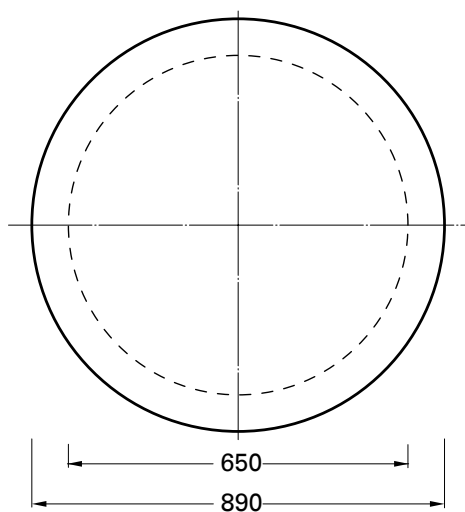


- A Brauchwassereintritt 5/4" AG
- B Brauchwasseraustritt 5/4" AG
- C Vorlauf Ladung WP 5/4" IG (VL SP)
- D Rücklauf Ladung WP 5/4" IG (RL SP / VL SRH)
- E Tauchhülse für Temperaturfühler Wärmepumpe (T\_BW\_WP)
- F Elektroheizstab 2" IG (optional)
- G Tauchhülse für Temperaturfühler EHZ (T\_BW\_EHZ)
- H Vorlauf Solarladung 3/4" AG
- I Rücklauf Solarladung 3/4" AG
- J Tauchhülse für Temperaturfühler Solar (T\_BW\_SOLAR)
- K Entleerung 6/4" IG / wahlweise Anschluss für solare Heizungsunterstützung (RL SRH)
- L Anschluss für Entlüftung 1/2" IG
- M Wahlweise Anschluss für automatische Entlüftung 1" IG
- N Tauchhülse für Thermometer
- O Zirkulationsrückführung 3/4" AG



## Warmwasserspeicher 560I-Hygiene 195.0300



## Technische Daten



vor Montage der Dämmung:

Höhe	1850 mm
Kipphöhe	1940 mm
Gewicht	135 kg

### Hygienespeicher

Gesamtvolumen	560 Liter
Betriebsdruck / Prüfdruck	3 bar / 4,5 bar
Betriebstemperatur	95°C
Werkstoff	1.0037
Gewicht leer	135 kg
Wärmeverlust bei 65°C	1,66 kWh/d
Wärmeverlustwert bei 65°C	69 W
Kippmaß	1940 mm

### Wärmetauscher Brauchwasser

Fläche	8,61 m <sup>2</sup>
Volumen	46 Liter
Betriebsdruck / Prüfdruck	7 bar / 13 bar
Werkstoff	1.4404 (V4A)

### Wärmetauscher Solar

Fläche	0,95 m <sup>2</sup>
Volumen	3 Liter
Betriebsdruck / Prüfdruck	8 bar / 12 bar
Werkstoff	1.4301 (V2A)

### Lieferumfang:

Warmwasserspeicher 560l – Hygiene (2 Colli), Art-Nr. 195.0300:

- 1 Stück Speicher 560 l, Durchmesser 650 mm, Höhe 1850 mm
- 1 Stück Rundkarton, am Speicher befestigt (mit 1 Stück Thermometer und 4 Stück Steckmodulen)
- 1 Karton mit Hartschaumdämmung und Dämmmaterial:
  - 3 Stück Drittelkreisschalen Hartschaumdämmung mit PS-Mantel
  - Deckel 2-teilig aus Hartschaum
  - Deckelabschluss aus Polystyrol 2-teilig
  - Bodendämmung aus Weichschaum
  - 1 Stück Eckspannband
  - 2 Stück Flachspannband
  - Beipack:
    - 15 Stk. Anschlussrosetten (6 Stk. 3/4" schwarz, 1 Stk. 3/4" rot, 1 Stk. 3/4" blau, 1 Stk. 1" schwarz blind, 2 Stk. 5/4" schwarz, 1 Stk. 5/4" rot, 1 Stk. 5/4" blau, 1 Stk. 2" schwarz, 1 Stk. 2" schwarz blind)
    - 1 Stk. Schaumstoffstopfen 1" für Entlüftung
    - 1 Stk. Schaumstoffstopfen 2" für Elektroheizstab-Anschluss
    - Dämmband für Standring
- 1 Typenschild