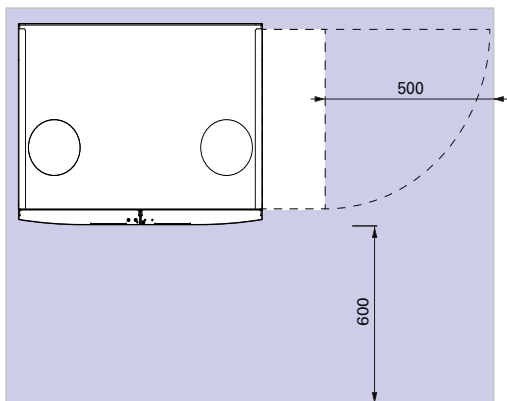


- |   |                    |    |  |
|---|--------------------|----|--|
| 1 | Außenluft (ID 315) | 9  | Kondensatablaufschiäuche ID13                                    |
| 2 | Abluft (Ø 160)     | 10 | NT-Heizkreis Vorlauf 1" AG flachdichtend                         |
| 3 | Fortluft (ID 315)  | 11 | Warmwasserspeicher und NT-Heizkreis Rücklauf 1" AG flachdichtend |
| 4 | Zuluft (Ø 160)     | 12 | Anschluss Sicherheitsgruppe 1" IG                                |
| 5 | Steuerung          | 13 | Warmwasserspeicher Vorlauf 1" AG flachdichtend                   |
| 6 | Zuluftfilter       |    |  |
| 7 | Abluftfilter       |    |  |
| 8 | Kabeldurchführung  |    |  |

**Mindestfreiraum:**



**x²A9 300 150.5500**

**x²A9 150.5450**



## Technische Daten x<sup>2</sup>A9

	<i>exos 450</i>
Netzversorgung	intern
Vorsicherung	13 A
Nennluftmenge	160 m <sup>3</sup> /h
Referenzvolumenstrom gemäß EN 13141-7	320 m <sup>3</sup> /h
Maximale Luftmenge bei 170 Pa extern	450 m <sup>3</sup> /h
Fortluftseitiger Wärmebereitstellungsgrad des Lüftungsmoduls, effektiv nach PHI	90%
Maximale Leistungsaufnahme der Ventilatoren (total)	330 W
Maximale Leistungsaufnahme der elektrischen Vorwärmung	2000 W
Akustische Daten bei Nennluftmenge und 100 Pa extern:	
Gehäuse (Schalldruckpegel nach PHI)	40 dB(A)
Zuluftanschluss (Mündungsreflexion berücksichtigt)	56 dB(A)
Abluftanschluss (Mündungsreflexion berücksichtigt)	42 dB(A)
Gewicht	64 kg
Energieeffizienzklasse, örtlich bedarfsgeregelt, zentral bedarfsgeregelt	A+
Energieeffizienzklasse, Zeitprogramm	A

Technische Änderungen vorbehalten



	<b>WP A9</b>
Netzversorgung	400 VAC / 50 Hz
Empfohlene Vorsicherung (Netzzuleitung 1, 400 V)   WP-Kompr.	16 A
Empfohlene Vorsicherung (Netzzuleitung 2, 400 V)   DL-E	16 A
Empfohlene Vorsicherung (Netzzuleitung 3, 230 V)   Steuerung + Lüftung	13 A
Maximale Luftmenge bei 150 Pa extern	1500 m <sup>3</sup> /h
Empfehlung: Filterklasse Außenluft (nicht im Gerät enthalten)	G2 / G3
Maximale Leistungsaufnahme der Ventilatoren (total)	330 W
Maximale Leistungsaufnahme der Wärmepumpe (bei t <sub>c</sub> 60°C / t <sub>o</sub> -5°C)	4000 W
Maximale Leistung Durchlauferhitzer	6 kW
<b>Nennbetriebsbedingungen bei A-7W34 (gemäß EN 14825):</b>	
Leistungsaufnahme der Wärmepumpe	2280 W
Heizleistung der Wärmepumpe	7000 W
COP	3,1
<b>Nennbetriebsbedingungen bei A2W30 (Teillastverhältnis gemäß EN 14825, 54%):</b>	
Leistungsaufnahme der Wärmepumpe	940 W
Heizleistung der Wärmepumpe	3960 W
COP	4,2
<b>Nennbetriebsbedingungen bei A35W18 (Kühlbetrieb mit maximaler Leistung, gemäß EN 14825):</b>	
Leistungsaufnahme der Wärmepumpe	1610 W
Kühlleistung der Wärmepumpe	4900 W
COP	3,0
<b>Einsatzgrenzen:</b>	
Wärmequelle min.	-20°C
Wärmequelle max.	+38°C
<b>Sonstige Daten Wärmepumpe:</b>	
Kältemittel	R410A
Kältemittel-Füllmenge	3,8 kg
Maximaler Betriebsstrom der Wärmepumpe	5,8 A
Durchfluss Heizung	15 l/min
Wasserseitiger Druckverlust Hydraulikmodul inkl. Kondensator	9 kPa
<b>Schallpegel:</b>	
Schalleistungspegel im Aufstellraum, abgesenkter Betrieb nach EN 12102	46 dB(A)
Schalleistungspegel im Aufstellraum, max. nach EN 12102	54 dB(A)
Schalldruckpegel im Aufstellraum <sup>1</sup> , abgesenkter Betrieb	40-44 dB(A)
Schalldruckpegel im Aufstellraum <sup>1</sup> , max. nach EN 12102	48-52 dB(A)
Schalleistungspegel am Fassadenelement, abgesenkter Betrieb	45 dB(A)
Schalleistungspegel am Fassadenelement, max.	50 dB(A)
Schalldruckpegel in 4 m Abstand, abgesenkter Betrieb	30 dB(A)
Schalldruckpegel in 4 m Abstand, max.	35 dB(A)
<b>Volumina und Gewichte:</b>	
Gewicht Wärmepumpe WP A9	254 kg (265 kg mit Palette)
Gewicht Hydraulikmodul A9	33 kg (43 kg mit Verpackung)
<b>Energieeffizienz der Wärmepumpe:</b>	
Klasse der jahreszeitbedingten Raumheizungs-Energieeffizienz bei Mitteltemperaturanwendung	A++
Klasse der jahreszeitbedingten Raumheizungs-Energieeffizienz bei Niedertemperaturanwendung	A++
<sup>1</sup> ..abhängig von Raumvolumen und Schallabsorptionsfläche des Raumes	
Werte von WP A9 in Kombination mit exos 450	