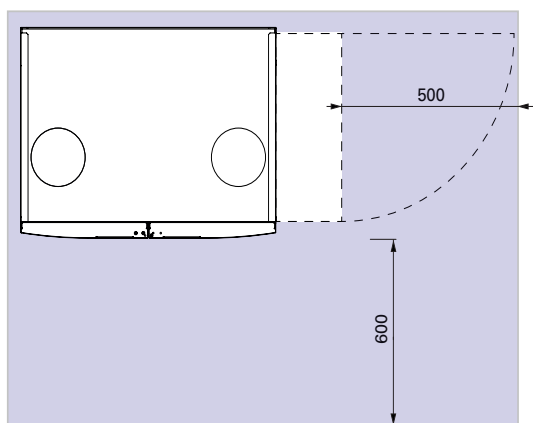


- | | | | |
|---|--|---|--|
| 1 | Außenluft (ID 315) | 6 | Warmwasserspeicher und NT-Heizkreis Rücklauf 1" AG flachdichtend |
| 2 | Fortluft (ID 315) | 7 | Anschluss Sicherheitsgruppe 1" IG |
| 3 | Steuerung | 8 | Warmwasserspeicher Vorlauf 1" AG flachdichtend |
| 4 | Kabeldurchführung | | |
| 5 | NT-Heizkreis Vorlauf 1" AG flachdichtend | | |

Mindestfreiraum:



smarterm A9 150.5400



Technische Daten

	smarterm A9
Netzversorgung	400 VAC / 50 Hz
Empfohlene Vorsicherung (Netzzuleitung 1, 400 V)	16 A
Empfohlene Vorsicherung (Netzzuleitung 2, 400 V)	16 A
Empfohlene Vorsicherung (Netzzuleitung 3, 230 V)	13 A
Maximale Luftmenge bei 150 Pa extern	1500 m³/h
Empfehlung: Filterklasse Außenluft (nicht im Gerät enthalten)	G2 / G3 / ISO 16890: Coarse 55%
Maximale Leistungsaufnahme der Ventilatoren (total)	330 W
Maximale Leistungsaufnahme der Wärmepumpe (bei t _c 60°C / t _o -5°C)	4000 W
Maximale Leistung Durchlauferhitzer	6 kW
Nennbetriebsbedingungen bei A-7W34 (gemäß EN 14825):	
Leistungsaufnahme der Wärmepumpe	2380 W
Heizleistung der Wärmepumpe	7000 W
COP	2,9
Nennbetriebsbedingungen bei A2W30 (Teillastverhältnis gemäß EN 14825, 54%):	
Leistungsaufnahme der Wärmepumpe	960 W
Heizleistung der Wärmepumpe	3960 W
COP	4,1
Nennbetriebsbedingungen bei A35W18 (Kühlbetrieb mit maximaler Leistung, gemäß EN 14825):	
Leistungsaufnahme der Wärmepumpe	1610 W
Kühlleistung der Wärmepumpe	4900 W
COP	3,0
Einsatzgrenzen:	
Wärmequelle min.	-20°C
Wärmequelle max.	+38°C
Sonstige Daten Wärmepumpe:	
Kältemittel	R410A
Kältemittel-Füllmenge	3,8 kg
Maximaler Betriebsstrom der Wärmepumpe	5,8 A
Durchfluss Heizung	min. 15 l/min
Durchfluss Warmwasserspeicherladung	max. 10 l/min
Wasserseitiger Druckverlust Hydraulikmodul inkl. Kondensator	9 kPa
Schallpegel:	
Schallleistungspegel im Aufstellraum, abgesenkter Betrieb nach EN 12102	46 dB(A)
Schallleistungspegel im Aufstellraum, max. nach EN 12102	54 dB(A)
Schalldruckpegel im Aufstellraum1, abgesenkter Betrieb	40-44 dB(A)
Schalldruckpegel im Aufstellraum1, max. nach EN 12102	48-52 dB(A)
Schallleistungspegel am Fassadenelement, abgesenkter Betrieb	45 dB(A)
Schallleistungspegel am Fassadenelement, max.	50 dB(A)
Schalldruckpegel in 4 m Abstand, abgesenkter Betrieb	30 dB(A)
Schalldruckpegel in 4 m Abstand, max.	35 dB(A)
Volumina und Gewichte:	
Gewicht Wärmepumpe WP A9	254 kg (265 kg mit Palette)
Gewicht Hydraulikmodul A9	33 kg (43 kg mit Verpackung)
Energieeffizienz der Wärmepumpe:	
Klasse der jahreszeitbedingten Raumheizungs-Energieeffizienz bei Mitteltemperaturanwendung	A++
Klasse der jahreszeitbedingten Raumheizungs-Energieeffizienz bei Niedertemperaturanwendung	A++
1...abhängig von Raumvolumen und Schallabsorptionsfläche des Raumes	

Technische Änderungen vorbehalten