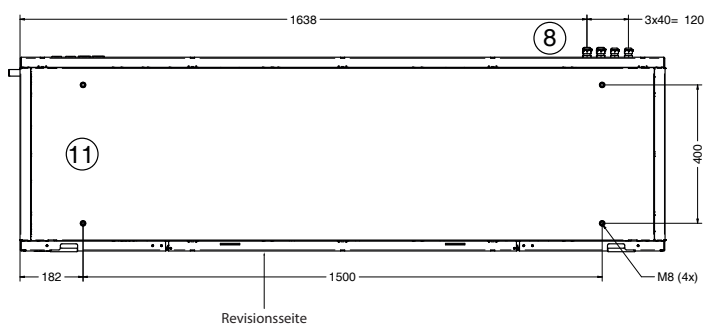
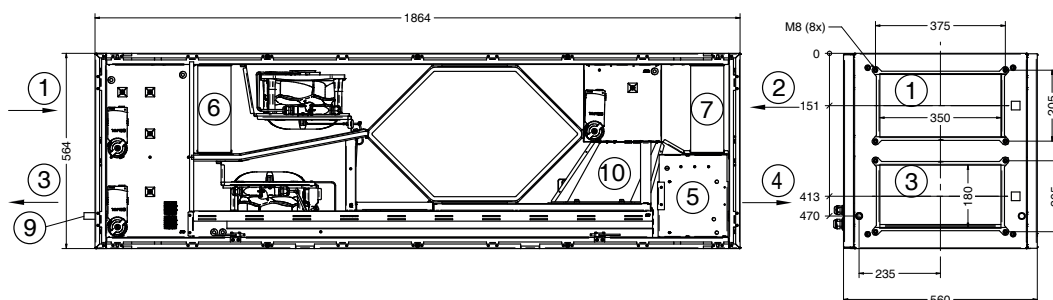


Maßzeichnung aeroschool 600 BG R (Rechtsausführung)

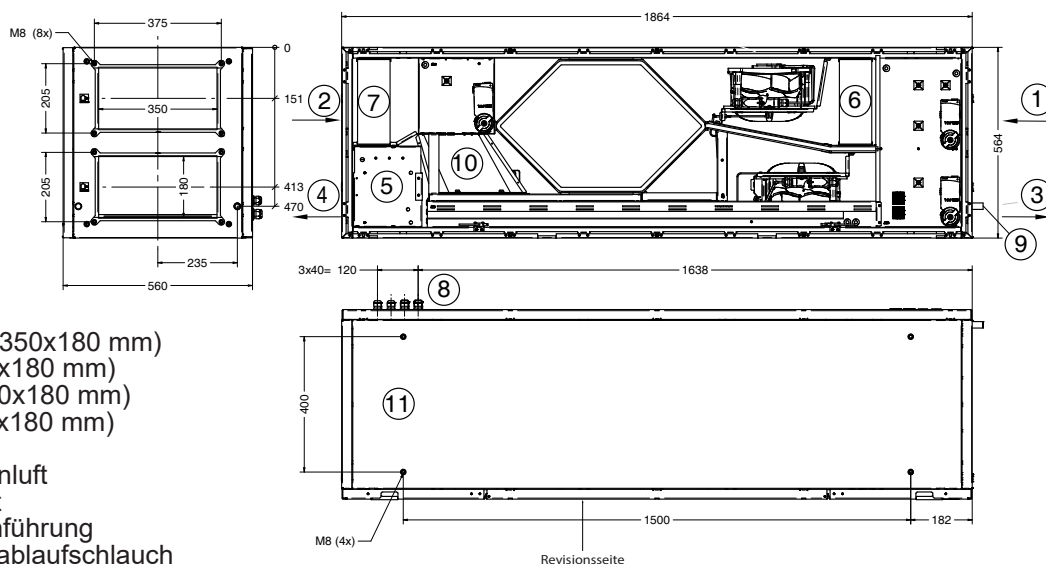
Die Abbildung zeigt das Gerät ohne Revisionsdeckel.



- 1 Außenluft (350x180 mm)
- 2 Abluft (350x180 mm)
- 3 Fortluft (350x180 mm)
- 4 Zuluft (350x180 mm)
- 5 Steuerung
- 6 Filter Außenluft
- 7 Filter Abluft
- 8 Kabeldurchführung
- 9 Kondensatablaufschauch ID13 mm, 500 mm
- 10 Bypass
- 11 Befestigungspunkte Deckenaufhängung

Maßzeichnung aeroschool 600 BG L (Linksausführung)

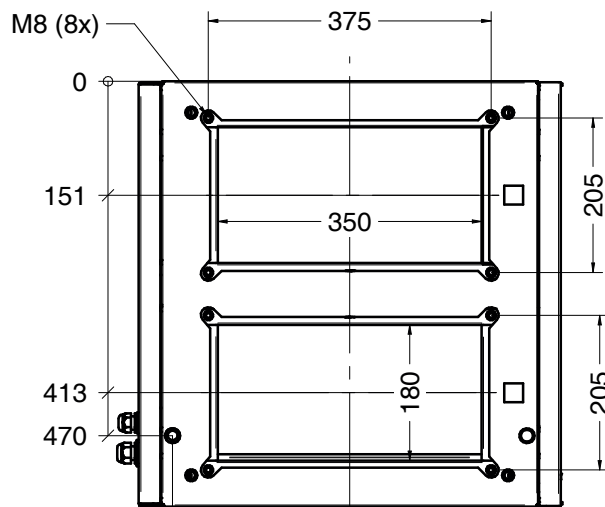
Die Abbildung zeigt das Gerät ohne Revisionsdeckel.



- 1 Außenluft (350x180 mm)
- 2 Abluft (350x180 mm)
- 3 Fortluft (350x180 mm)
- 4 Zuluft (350x180 mm)
- 5 Steuerung
- 6 Filter Außenluft
- 7 Filter Abluft
- 8 Kabeldurchführung
- 9 Kondensatablaufschauch ID13 mm, 500 mm
- 10 Bypass
- 11 Befestigungspunkte Deckenaufhängung

aeroschool 600 BG R 150.1130
aeroschool 600 BG L 150.1230

Luftanschlüsse



Technische Daten

	<i>aeroschool 600 BG</i>
Netzversorgung	230 VAC / 50 Hz
Empfohlene Vorsicherung	16A
Nennluftmenge	600 m ³ /h
Maximale Luftmenge bei 100 Pa extern	800 m ³ /h
Maximale Luftmenge bei 50 Pa extern	850 m ³ /h
Fortluftseitiger Wärmebereitstellungsgrad des Lüftungsmoduls, effektiv nach PHI	85%
Maximale Leistungsaufnahme der Ventilatoren (total)	330 W
Maximale Leistungsaufnahme der elektrischen Nacherwärmung	400 W
Schalldruckpegel bei einem Raumvolumen von 200 m ³ und einer Nachhallzeit von 1,0 Sekunde	-
Gewicht	124 kg
Energieeffizienzklasse, örtlich bedarfsgeregelt	A+
Energieeffizienzklasse, andere Regelungsoptionen	A
Abmessung	864 x 560 x 564
Farbe	reinweiß (RAL 9010) hochglanz

Technische Änderungen vorbehalten