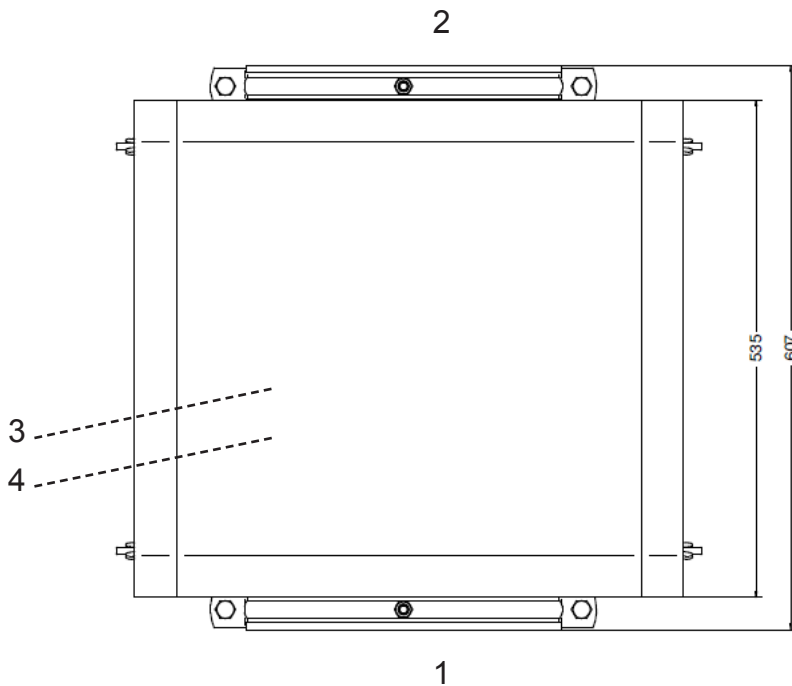
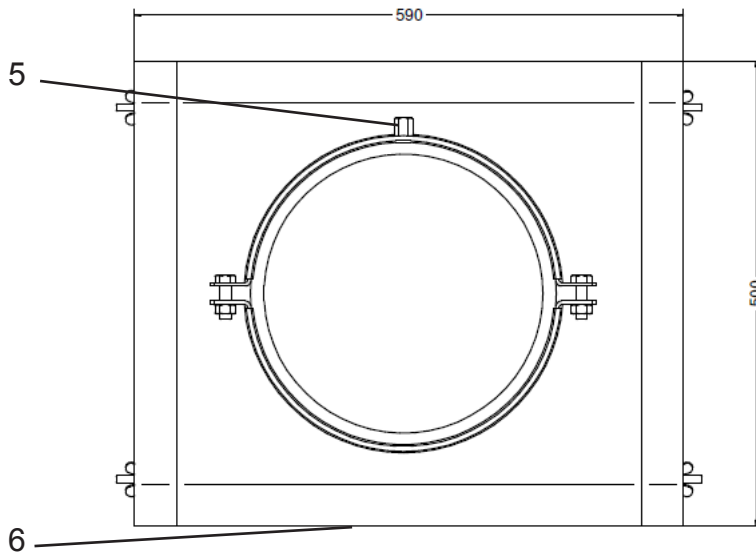


## Abmessungen

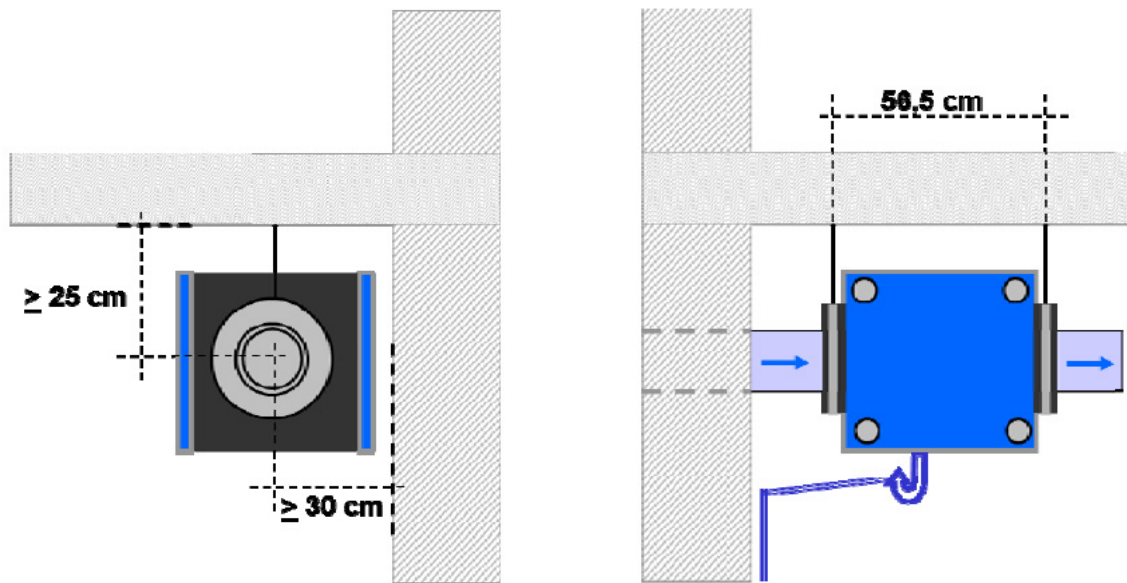


- 1 Außenlufteingang (Ø 315)
- 2 Außenluftausgang (Ø 315)
- 3 G3 / ISO coarse 50% Filter
- 4 Distanzrahmen
- 5 Aufhängung (M8)
- 6 Kondensatablauf

## Innenfilterkasten DN315 110.0230



## Mindestfreiraum



## Technische Daten

Innenfilterkasten DN315	
max. Luftmenge	1500 m <sup>3</sup> /h
Druckverlust	<30 Pa
Filterklasse	G3 / ISO coarse 50%
Anschlussgrösse	DN 315
Abmessungen:	
Länge in Luftrichtung	605 mm
Höhe	500 mm
Breite (inkl. Deckeln)	600 mm
Gewicht	6,7 kg
Einsatzbereich	-30 ... +85°C