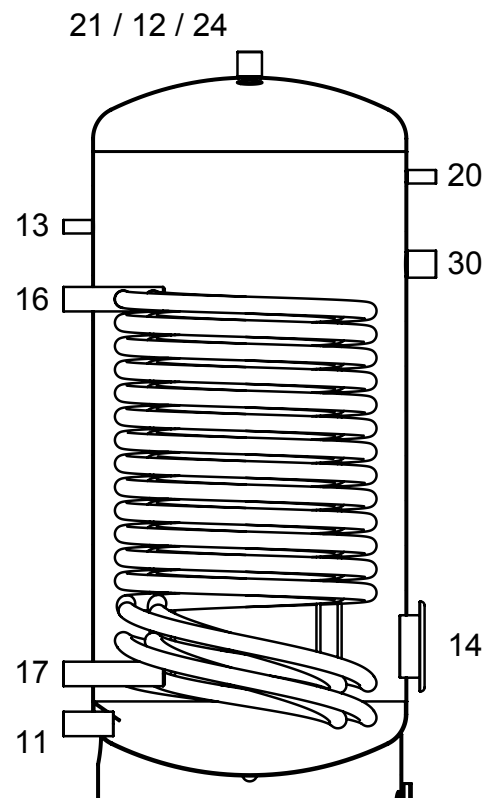


Legende (Beschriftungsauszug):

- 11 Kaltwasser 1 1/4" IG
- 12 Warmwasser 1 1/4" IG
- 13 Zirkulation 1/2" IG
- 14 Flansch $\varnothing 180$
- 16 VL Register 1 1/4" IG
- 17 RL Register 1 1/4" IG
- 20 Thermometer
- 21 Fühlerhülse 1/2" IG
- 24 Magnesiumanode 1 1/4" IG
- 30 E-Heizung 1 1/2" IG



Warmwasserspeicher 300I 195.0500



Technische Daten



Durchmesser ohne Wärmedämmung	530 mm
Durchmesser mit Wärmedämmung	650 mm
Gesamthöhe mit Wärmedämmung	1570 mm
Energieeffizienzklasse	B

Gesamtvolumen	304 Liter
Brauchwasservolumen	277 l
Betriebsdruck / Prüfdruck	6 / 12 bar
max. zul. Temperatur	95°C
Werkstoff	S 275 JR
Gewicht leer	141 kg
Wärmeverlustwert	1,4 kWh/24h
minimales Kippmaß ohne Wärmedämmung	1700 mm

Heizfläche (Wärmetauscherfläche)	3,2 m ²
Heizwasserbedarf	1,4 m ³ /h
Dauerleistung 50-45-10 *	221 l/h (9 kW)
Druckverlust Wärmetauscher *	70 mbar
Inhalt Wärmetauscher *	20,4 l

* Leistungsdaten beim Einsatz einer WP mit empfohlener Leistung (Wert in Klammer)

Lieferumfang:

Warmwasserspeicher 300l, Art-Nr. 195.0500:

- 1 Stück Speicher 300 l, Durchmesser 650 mm, Höhe 1570 mm, doppelt emailliert
- 1 Stück Skaimantel in silber
- 1 Stück Magnesiumschutzanode 750 mm
- 1 Stück Thermometer mit Tauchhülse
- 1 Stück Tauchhülse 1000 mm
- 2 Stück Temperaturfühler NTC Carel
- 1 Typenschild
- 1 Energieetikette
- 1 Bedienungsanleitung in D / E / F / I