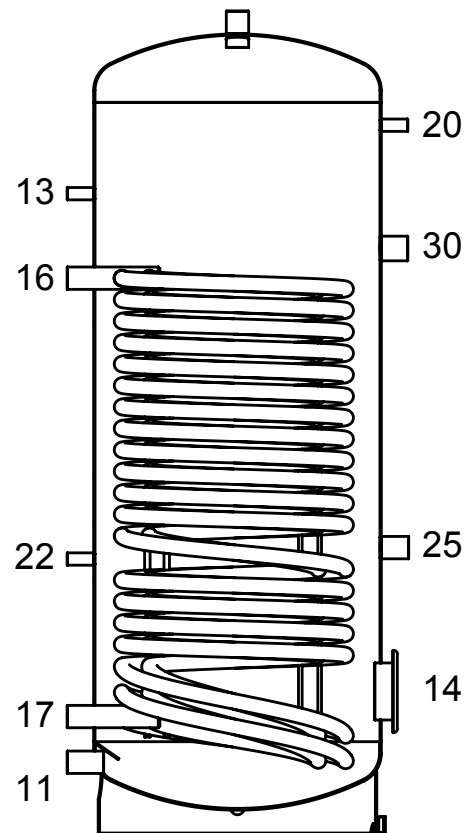


21 / 12 / 24



Legende (Beschriftungsauszug):

- 11 Kaltwasser 1 1/4" IG
- 12 Warmwasser 1 1/4" IG
- 13 Zirkulation 1/2" IG
- 14 Flansch \varnothing 180
- 16 VL Register 1 1/4" IG
- 17 RL Register 1 1/4" IG
- 20 Thermometer
- 21 Fühlerhülse 1/2" IG
- 22 Fühler 1/2" IG
- 24 Magnesiumanode 1 1/4" IG
- 25 Magnesiumanode 1 1/4" IG
- 30 E-Heizung 1 1/2" IG

Warmwasserspeicher 500I 195.0520



Technische Daten



Durchmesser ohne Wärmedämmung	630 mm
Durchmesser mit Wärmedämmung	750 mm
Gesamthöhe mit Wärmedämmung	1800 mm
Energieeffizienzklasse	B

Warmwasserspeicher

Gesamtvolumen	498 Liter
Brauchwasservolumen	453 l
Betriebsdruck / Prüfdruck	6 / 12 bar
max. zul. Temperatur	95°C
Werkstoff	S 275 JR
Gewicht leer	217 kg
Wärmeverlustwert	1,9 kWh/24h
minimales Kippmaß ohne Wärmedämmung	1950 mm

Wärmetauscher

Heizfläche (Wärmetauscherfläche)	5,4 m ²
Heizwasserbedarf	3,7 m ³ /h
Dauerleistung 50-45-10 *	368 l/h (15 kW)
Druckverlust Wärmetauscher *	110 mbar
Inhalt Wärmetauscher *	35,2 l

* Leistungsdaten beim Einsatz einer WP mit empfohlener Leistung (Wert in Klammer)

Lieferumfang:

Warmwasserspeicher 500l, Art-Nr. 195.0520:

- 1 Stück Speicher 500 l, Durchmesser 750 mm, Höhe 1800 mm, doppelt emailiert
- 1 Stück Skaimantel in silber
- 1 Stück Magnesiumschutzanode 1000 mm
- 1 Stück Thermometer mit Tauchhülse
- 1 Stück Tauchhülse 1000 mm
- 2 Stück Temperaturfühler NTC Carel
- 1 Typenschild
- 1 Energieetikette
- 1 Bedienungsanleitung in D / E / F / I