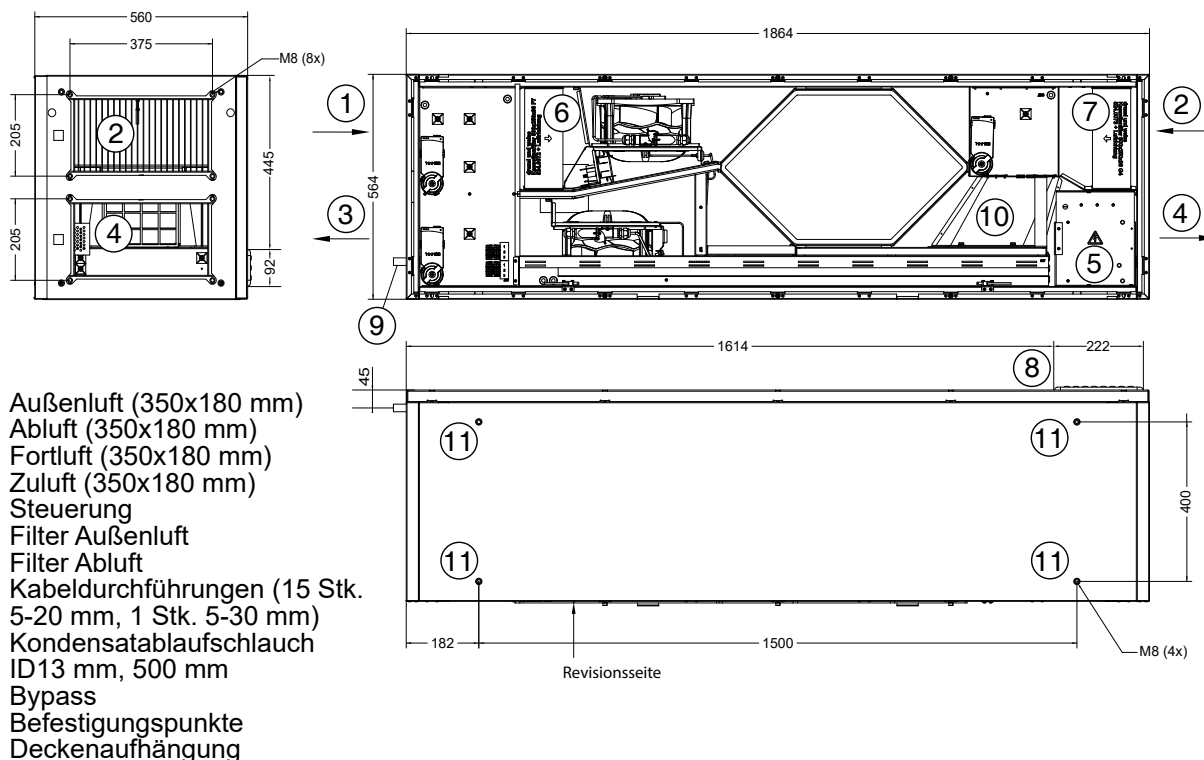


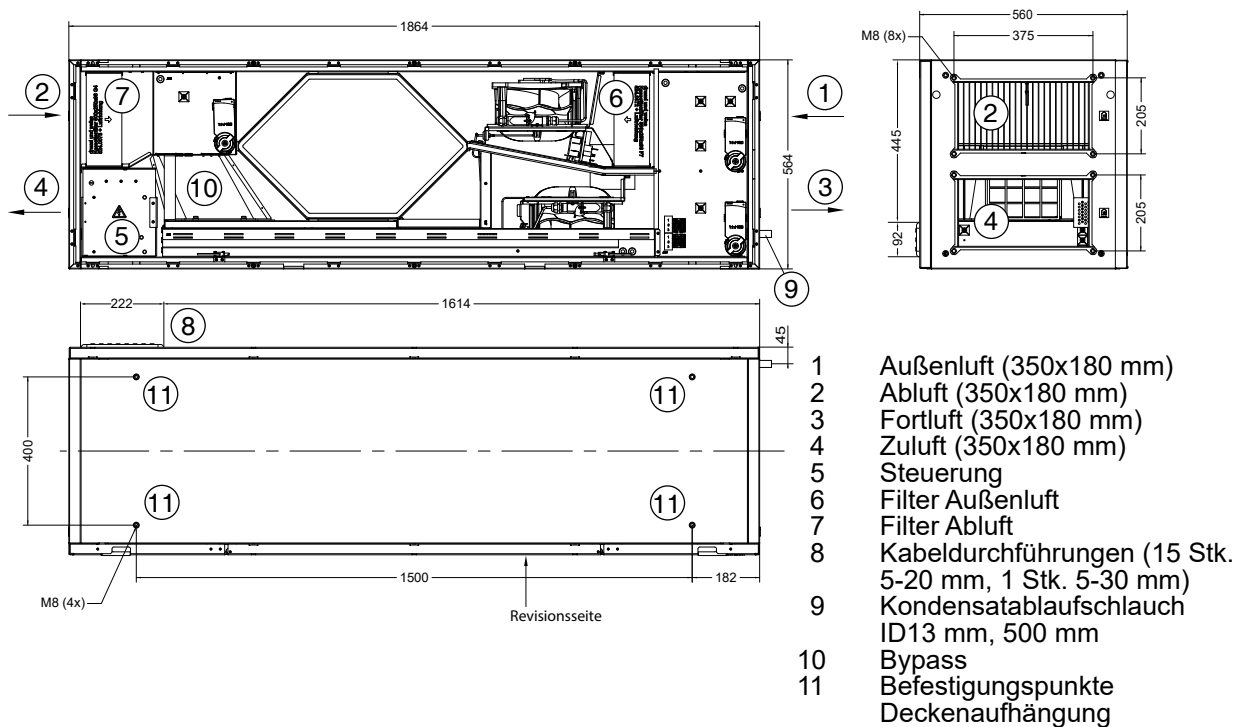
### Maßzeichnung aerosilent business 600 R / 600 R enthalpie (Rechtsausführung)

Die Abbildung zeigt das Gerät ohne Revisionsdeckel.



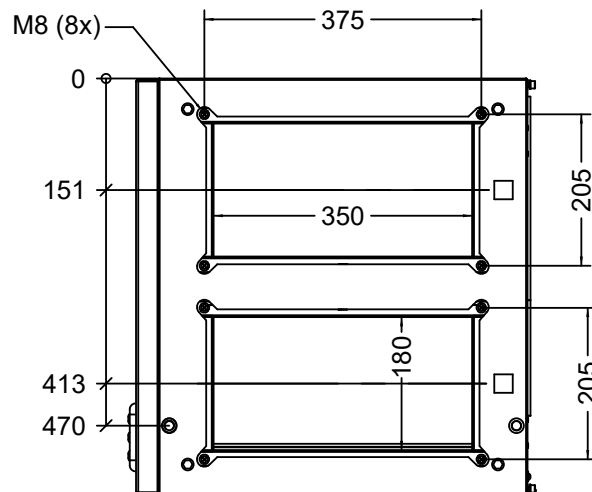
### Maßzeichnung aerosilent business 600 L / 600 L enthalpie (Linksausführung)

Die Abbildung zeigt das Gerät ohne Revisionsdeckel.



**aerosilent business 600 R 150.1520 / business 600 R enthalpie 150.1720**  
**aerosilent business 600 L 150.1620 / business 600 L enthalpie 150.1820**

## Luftanschlüsse



## Technische Daten

|   | <i>aerosilent business 600</i> |
|---|--------------------------------|
| Netzversorgung  | 230 VAC / 50 Hz                |
| Empfohlene Vorsicherung   | 16A                            |
| Nennluftmenge   | 600 m <sup>3</sup> /h          |
| Maximale Luftmenge bei 165 Pa extern  | 725 m <sup>3</sup> /h          |
| Maximale Luftmenge bei 100 Pa extern  | 800 m <sup>3</sup> /h          |
| Fortluftseitiger Wärmebereitstellungsgrad des Lüftungsmoduls, effektiv nach PHI   | 82%                            |
| Maximale Leistungsaufnahme der Ventilatoren (total)   | 330 W                          |
| Maximale Leistungsaufnahme der elektrischen Frostschutzheizung  | 2400 W                         |
| Schalldruckpegel bei Nennluftmenge am Gehäuse bei einem Raumvolumen von 200 m <sup>3</sup> und einer Nachhallzeit von 1,0 Sekunde | 33 <sup>1)</sup> dB(A)         |
| Gewicht   | 124 kg                         |
| Abmessung   | 1864 x 560 x 564               |
| Farbe   | reinweiß (RAL 9010) hochglanz  |
| Energieeffizienzklasse, örtlich bedarfsgerecht  | A+                             |
| Energieeffizienzklasse, andere Regelungsoptionen  | A                              |

Technische Änderungen vorbehalten  
<sup>1)</sup>Zu- und Abluft nicht berücksichtigt